



GENEL ÖZELLİKLER

LTK serisi pozisyon sensörlerinin en önemli özelliği milsiz ve kayar sistemli olmasıdır. Kızakın profil boyunca hareket etmesiyle ölçüm yaparlar. Bu da gövdenin daha kısa olmasını sağlar ve 1000 mm’ye kadar strok boylarına izin verir.

Potansiyometrik prensiple ölçüm yaptıkları için ABSOLUTE olarak çalışırlar, yani enerji kesilmelerinde pozisyonlarını kaybetmezler. Potansiyometrik, 4-20 mA (opsiyonel 0-20 mA) veya 0-10V analog çıkış seçenekleri mevcuttur.

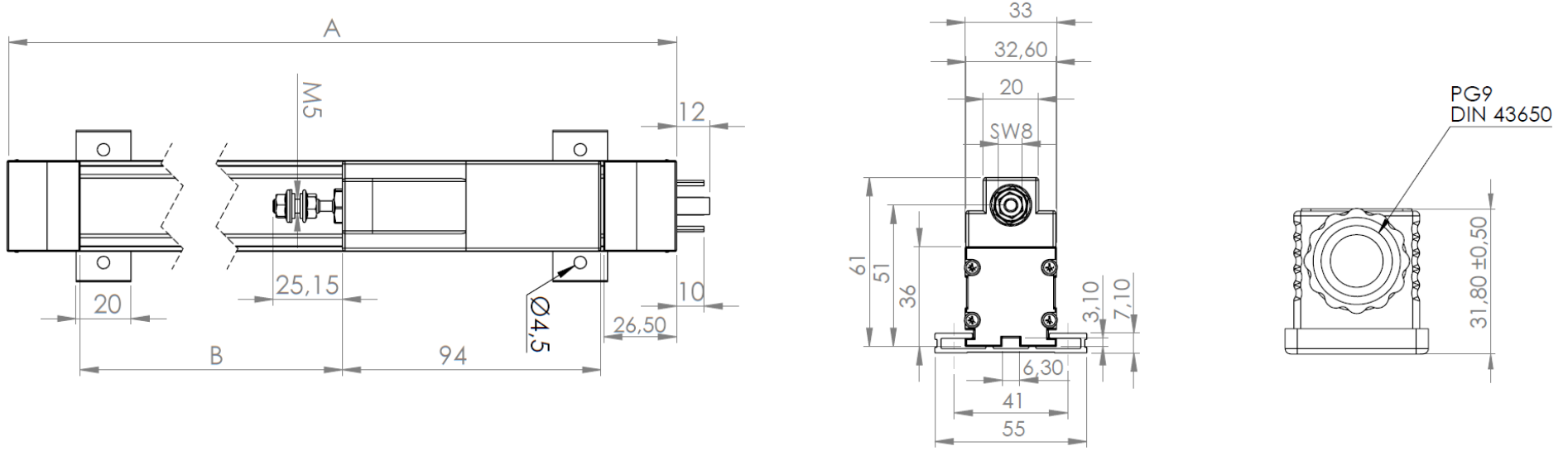
Linearize edilmiş kondüktif plastik direnç alaşımı ve özel kontakları sayesinde aşınmalardan etkilenmezler ve 100 milyona varan hareket ömürleri ile uzun süre çalışırlar. Linear edilmiş olmaları ile kararlı davranırlar ve eşit ölçüm yaparlar.

- Milsiz, kızaklı sistem
- 50 mm ile 1000 mm arası ölçüm mesafeleri
- Potansiyometrik ölçüm
- Potansiyometrik, 4-20 mA veya 0-10V analog çıkış seçenekleri
- 100 milyon harekete varan uzun ömür
- Yüksek hassasiyet
- Kompakt tasarım
- DIN43650 soket bağlantısı
- IP 40 koruma sınıfı (kızak baş aşağı gelecek şekilde monte edilmesi halinde; IP54)

TEKNİK ÖZELLİKLER

Model	LTK 50	LTK 75	LTK 100	LTK 125	LTK 150	LTK 175	LTK 200	LTK 225	LTK 250	LTK 275	LTK 300	LTK 325	LTK 350	LTK 360	LTK 375	LTK 400	LTK 450	LTK 500	LTK 550	LTK 600	LTK 650	LTK 700	LTK 750	LTK 800	LTK 900	LTK 1000		
Elektriksel Strok (mm)	50	75	100	125	150	175	200	225	250	275	300	325	350	360	375	400	450	500	550	600	650	700	750	800	900	1000		
Direnç (KΩ)	5	5	5	5	5	5	5	5	5	5	5	5	5	5	5	5	5	5	5	5	10	10	10	10	10	10		
Direnç Toleransı (±%)	20																											
Bağımsız Linearite (±%)	0,1																											
Tekrarlanabilirlik	0.01 mm																											
Çalışma Hızı	≤ 5 m/s																											
Direnç Element	Kondüktif Plastik																											
Çıkış Sinyali	4-20 mA (opsiyonel 0...20 mA), 0-10V veya Potansiyometrik																											
Besleme Voltajı	Akım ve Voltaj çıkışlı modellerde: 12...30 VDC Potansiyometrik çıkışlı modelde: 42V max.																											
Elektriksel Bağlantı	DIN 43650 4 pin soket																											
Mekanik Sabitleme	Ayarlanabilir (hareketli) montaj ayakları																											
Çalışma Sıcaklığı	-30°C...+100°C																											
IP Koruma Sınıfı	IP40 (kızak baş aşağı gelecek şekilde monte edilirse; IP54)																											
Ömür	100 x 10 ⁶ hareket																											
Malzeme	Kızak: Plastik																											
	Gövde: Alüminyum																											

MEKANİK ÖLÇÜLER (mm)

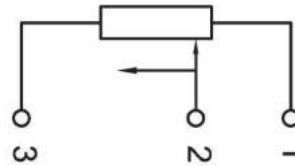
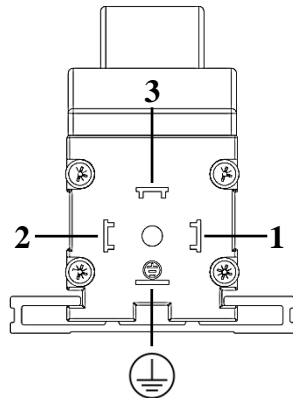


MODEL	50	75	100	125	150	200	225	250	275	300	325	350	360	375	400	450	500	550	600	650	700	750	800	900	1000
Elektriksel Strok (mm)	50	75	100	125	150	200	225	250	275	300	325	350	360	375	400	450	500	550	600	650	700	750	800	900	1000
Mekanik Strok (B) (mm)	54	79	104	129	154	204	229	254	279	304	329	354	364	379	404	454	504	554	604	654	704	754	804	904	1004
Gövde Uzunluğu (A) (mm)	205	230	255	280	305	355	380	405	430	455	480	505	515	530	555	605	655	705	755	805	855	905	955	1055	1155

ELEKTRİKSEL BAĞLANTI

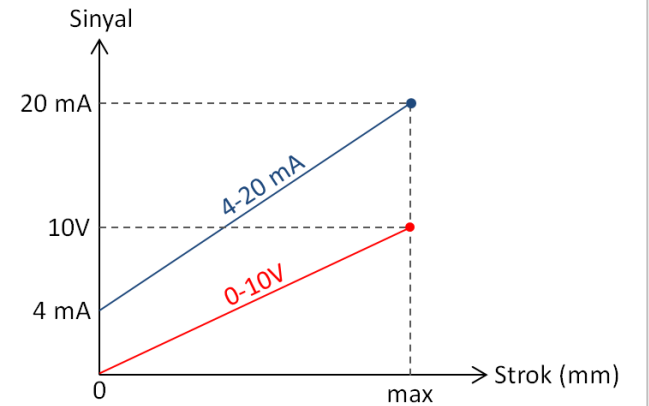
SİNYAL	DIN 43650 SOKET
+ V	Pin 1
Çıkış Sinyali*	Pin 2
- V	Pin 3

*Çıkış Sinyali modele göre potansiyometrik, 0-10 VDC veya 4-20 mA olarak değişkenlik göstermektedir. (Bkz. Sipariş kodu)



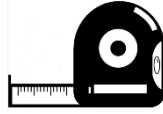
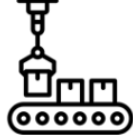
Potansiyometre Bağlantısı (Gerilim Bölücü)

Not: Besleme ve sinyal çıkışının GND hattı ortaktır. Dolayısı ile 3 telli kablo ile bağlanabilir.



ÖRNEK UYGULAMA ALANLARI

- Ölçme ve kontrol teknolojisi
- Ahşap makineleri, perçinleme makineleri, paketleme makineleri vb. üretim teknolojisi
- Hidrolik makineler



- Abkant Presler
- Metal işleme tezgahları
- Boru bükme makineleri
- Montaj ve test cihazları

- Medikal uygulamalar
- Yapı teknolojisi
- Tekstil makineleri
- Diğer otomasyon uygulamaları

SİPARİŞ KODU

Model No

L T K - X - X - X - X

Direnç Değeri

5K: 5K Ω
10K: 10K Ω

Elektriksel Bağlantı

Kod Yok: DIN43650 Soket (standart)

Ölçme Boyları (Strok)

50 mm ile 1000 mm arası farklı ölçme boyları

Çıkış Sinyali

A: 4-20 mA (*Opsiyonel 0-20 mA)
V: 0-10 VDC
Kod Yok: Potansiyometrik

Örnek Kod: LTK-1000-10K-A

LTK serisi, 1000 mm strok, 10K direnç, akım çıkışlı, DIN43650 soketli