

Genel Özellikler

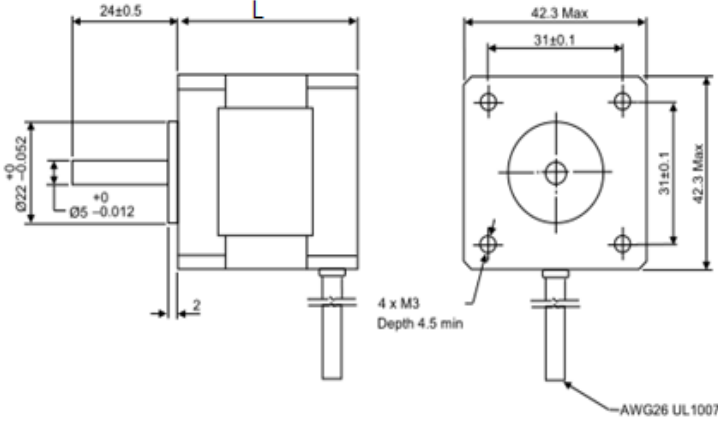
**STEP MOTOR**

Model: **GSTM4218**

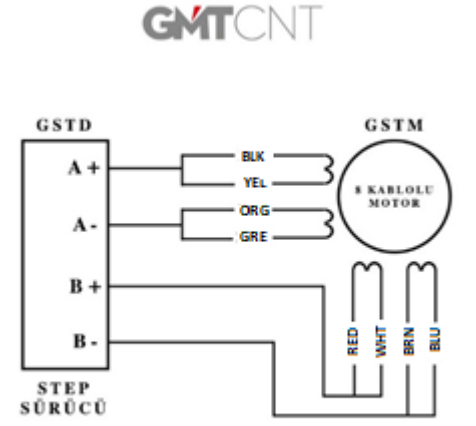


Cihazı kullanmadan önce kullanma kılavuzunu dikkatlice okuyunuz! Kullanma kılavuzundaki uyarılara uyulmamasından kaynaklanan zarar, ziyan ve şahısların uğrayacağı kazalarda sorumluluk kullanıcıya aittir. Bu durumda oluşan arızalarda cihaz garanti kapsamında çıkar.

Mekanik Çizim(mm)



Bağlantı Diyagramı



Teknik Özellikler

MODEL	L(mm)	N.m	A	Mil Çapı (mm)
GSTM4218-025-404	25	0.17	0.4	5
GSTM4218-040-408	40	0.3	0.8	5
GSTM4218-048-810	48	0.34	1	5
GSTM4218-048-425	48	0.44	2.5	5
GSTM4218-060-417	60	0.7	1.7	5



RoHS  
Compliant

<http://www.gmtcontrol.com>