

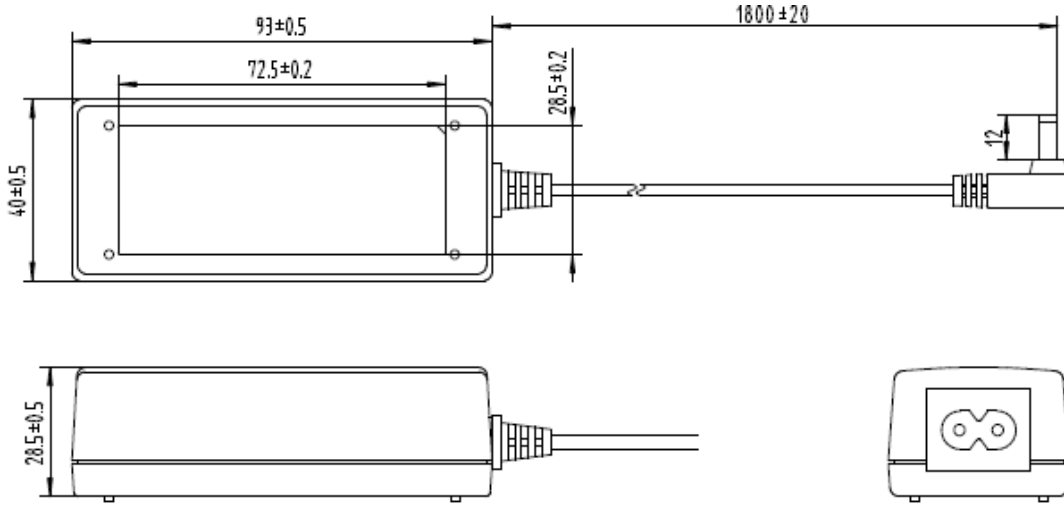


ÖZELLİKLER (Features):

- SEÇİLEBİLİR AC GİRİŞ (100-240V)
(AC INPUT RANGE SELECTED BY SWITCH)
- KISA DEVRE/AŞIRI YÜK/YÜKSEK GERİLİM KORUMASI
(SHORT CIRCUIT/OVERLOAD/OVER VOLTAGE PROTECTION)
- 100 % TAM YÜKTE ÇALIŞMA
(100 % FULL LOAD WORKING)
- 2 YIL GARANTİ (2 YEAR WARRANTY)
- CE VE ROHS SERKİFİKASI (CE AND ROHS CERTIFICATION)
- KÜÇÜK VE ŞİK TASARIM (SMALL VE COMPACT SIZE)
-

TEKNİK BİLGİLER (SPECIFICATION):

MODEL		MS 4048
ÇIKIŞ (OUTPUT)	DC ÇIKIŞ (DC VOLTAGE)	48V
	ÇIKIŞ AKIMI (RATED CURRENT)	0.83 A
	AKIM ARALIĞI (CURRENT RANGE)	0-0.83A
	ÇIKIŞ GÜCÜ (RATED POWER)	40W
	DALGALANMA & GÜRÜLTÜ (RIPPLE & NOISE)	400m Vp-p
	VOLTAJ TOLERANSI (V.TOL.)	±5%
	YÜK (LOAD) REGÜLASYONU	±5%
	KALKIŞ ZAMANI (SETUP, TIME)	5S MAX,230VAC TAM YÜKTE (AT FULL LOAD)
GİRİŞ (INPUT)	VOLTAJ ARALIĞI (VOLTAGE RANGE)	100-240VAC
	FREKANS ARALIĞI (FRE. RANGE)	47-63HZ
	VERİMLİLİK (EFFICIENCY)	80%full load
	KALKIŞ DAYANIM AKIMI (INRUSH CURRENT)	20A/115V 40A/230V
	SIZINTI AKIMI (LEAKAGE CURRENT)	0.25mA/240VAC
		KAPANMA,YENİDEN BESLEME İLE ÇALIŞMA(SHUTT OFF,AC RECYCLE TO RE-START)
		KAPANMA,YENİDEN BESLEME İLE ÇALIŞMA(SHUTT OFF,AC RECYCLE TO RE-START)
ÇALIŞMA ORTAMI (ENVIRONMENT)	ÇALIŞMA SICAKLIĞI VE NEM (WORKING TEMP. & HUMIDITY)	0~+40°C / 20-90% RH
	DEPOLAMA SICAKLIĞI VE NEM (STORAGE TEMP. & HUMIDITY)	-20~+70°C / 10-95% RH
GÜVENLİK & STANDARTLAR (SAFETY & EMC)	GÜVENLİK STANDARTLARI (SAFETY STANDARDS)	IEC 60065, IEC60950-1 ONAYLI(APPROVED)
	İZOLASYON DİRENCİ (ISOLATION RESISTANCE)	I/P-O/P,I/P-CASE,O/P-CASE:100M Ohms/500Vdc
	EMI GEÇİRGENLİĞİ (EMI CONDUCTION & RADIATION)	UYUMLULUK (Compliance) EN55022(CISPR22) CLASS B
	HARMONİK AKIMI (CURRENT)	UYUMLULUK (Compliance) EN61000-3-2,-3
	MTBF	50.000HOURS MİN25°C
BOYUTLAR (DIMENSION)		93*40*28.5mm (L*W*H)

MEKANİK ÖZELLİKLER (MECHANICAL SPECIFICATION)**Güvenlik Uyarıları:**

- Cihazın içerisinde tehlikeli gerilim vardır.
- Kendinizin ve çevrenizdekilerin emniyeti bakımından kesinlikle kapağı açmayınız.
- Arıza durumunda en yakın yetkili satıcınıza başvurunuz.
- Doğrudan güneş ışığı alan yerlerde ve ısı kaynaklarına yakın yerlerde çalıştırmayınız.
- Nemden, sudan, akıcı ve yanıcı maddelerden koruyunuz.
- Sadece kapalı mekânlarda kullanım içindir.
- Cihazı kullanmadan önce cihaz üzerinde yazan çıkış geriliminin cihazınızla uyumlu olduğuna emin olunuz.
- Cihazın çıkış soket polaritesinin (+ ya da -) cihazınız ile bire bir uyumlu olduğuna emin olunuz.
- Cihazın polaritesi, cihaz üzerinde veya kullanma kılavuzunda yer alabilir.
- Cihazın teknik özellikleri, cihaz üzerinde veya ambalajında yer alabilir.
- Kullanılmadığında cihazı elektrik bağlantısından çıkarınız.

*ÜRÜNÜMÜZ "E.E.E." YÖNETMELİĞİNE UYGUNDUR.