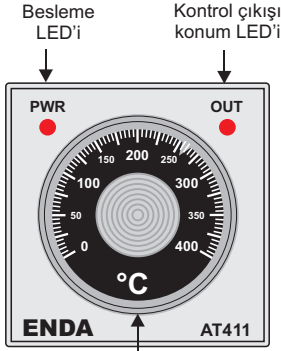




Cihazı kullanmadan önce kullanma kılavuzunu dikkatlice okuyunuz! Kullanma kılavuzundaki uyarılara uyulmamasından kaynaklanan zarar, ziyan ve şahısların uğrayacağı kazalarda sorumluluk kullanıcıya aittir. Bu durumda oluşan arızalarda cihaz garanti kapsamından çıkar.

# ENDA AT411 ANALOG TERMOSTAT

ENDA AT411 sıcaklık kontrol cihazını tercih ettiğiniz için teşekkür ederiz.



Sıcaklık ayar düğmesi

- \* 48 x 48mm ebatlı.
- \* On-Off veya zaman oransal kontrol.
- \* Fe-Const / NiCr-Ni termokupl veya Pt100 girişi.
- \* Ayarlanabilir oransal band.
- \* 8 pinli sekizgen soket veya soketli klemens bağlantısı.
- \* Sensör veya sensör hattı kopar ise röle çekmez.
- \* EN standartlarına göre CE markalı.

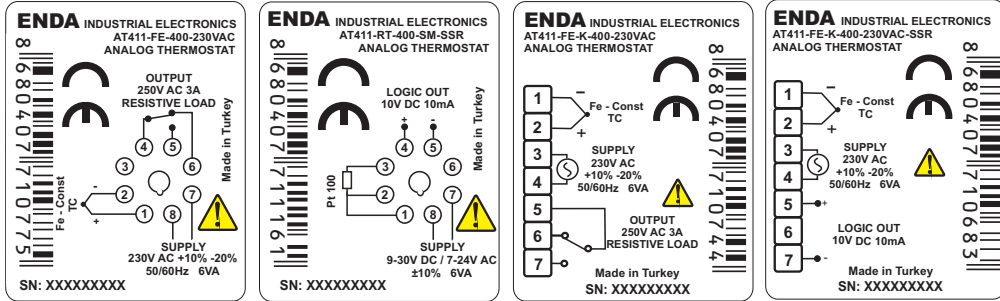
Sipariş Kodu : AT411-□□-□□-□□□□□□□□□□

- |   |  |   |   |  |
|---|--|---|---|--|
| <b>1- Sensör Tipi</b><br>FE....Fe-Const<br>RT....Pt100<br>Ni....NiCr-Ni | <b>2- Bağlantı Tipi</b><br>K.....Soketli Klemens (Fe-Const için)<br>Boş...Sekizgen Soket | <b>3- Skala</b><br>400....400°C<br>300....300°C (Fe-Const için)<br>200....200°C (Fe-Const için) | <b>4- Besleme Voltajı</b><br>230VAC...230V AC<br>24VAC.....24V AC<br>SM.....9-30V DC / 7-24V AC | <b>5- Kontrol Çıkışı</b><br>SSR....Lojik Çıkış<br>Boş.....Röle |
|---|--|---|---|--|

## Bağlantı Diyagramı

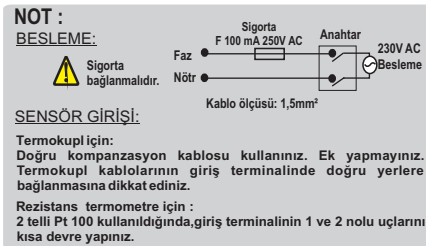


ENDA AT411 pano tipi kontrol cihazıdır. Cihaz talimatlara uygun kullanılmalıdır. Montaj ve elektriksel bağlantılar, teknik personel tarafından, kullanma kılavuzundaki talimatlara uygun olarak yapılmalıdır. Montaj yapılırken bağlantı kablolarında elektrik bulunmamalıdır. Cihaz rutubetten, titreşimden ve kirlilikten korunmalıdır. Çalışma ısısına dikkat edilmelidir. Şebekeye bağlantısı olmayan giriş ve çıkış hatlarında ekranlı ve burlu kordon kablo kullanılmalıdır. Bu kablolar yüksek güç taşıyan hatların ve cihazların yakınından geçirilmemelidir.



Cihazın lojik çıkışı elektriksel olarak izole değildir. Bu nedenle topraklı termokupl kullandığı zaman lojik çıkış uçları topraklanmamalıdır.

Not: 1) Besleme kabloları IEC 60227 veya IEC 60245 gereksinimlerine uygun olmalıdır.  
2) Güvenlik kuralları gereğince şebeke anahtarı operatörün kolaylıkla ulaşabileceği bir konumda olması ve anahtarın cihazla ilgili olduğunu belirten bir işaretin bulunması gerekmektedir.



## Teknik Özellikleri

ÇEVRESEL ÖZELLİKLER	
Ortam/depolama sıcaklığı	0 ... +50°C/-25 ... 70°C
Bağıl nem	31°C'ye kadar %80, sonra lineer olarak azalır 40 °C'de %50'ye düşen nemde çalışır.
Koruma sınıfı	EN 60529 standardına göre Ön panel : IP60 Arka panel : IP20
Yükseklik	En çok 2000m
Yanıcı ve aşındırıcı gaz bulunmayan ortamlarda kullanılmalıdır.	

ELEKTRİKSEL ÖZELLİKLER	
Besleme voltajı	230V AC ±%10 -%20 veya 24V AC ±%10, 50/60Hz veya isteğe bağlı 9-30V DC / 7-24V AC ±%10 SMPS.
Güç tüketimi	En çok 6VA
Bağlantı	8 pinli sekizgen soket veya soketli klemens
Skala	0 ... 400°C / 0 ... 300°C / 0 ... 200°C
Duyarlılık	1°C
Doğruluk	±%4 (tam skalanın)
EMC	EN 61326-1: 2013
Güvenlik gereksinimleri	EN 61010-1: 2010 (Kırlık derecesi 2, aşırı gerilim kategorisi II)

ÇIKIŞLAR	
Kontrol çıkışı	Röle: 250V AC, 3A (rezistif yük için), NO+NC veya 10V DC 10mA lojik çıkış.
Röle ömrü	Yüksüz 30.000.000 anahtarlama; 250V AC, 3A rezistif yükte 300.000 anahtarlama.
Kontrol çıkışı durumu	Kontrol çıkışı enerjili iken OUT LED'i yanar.

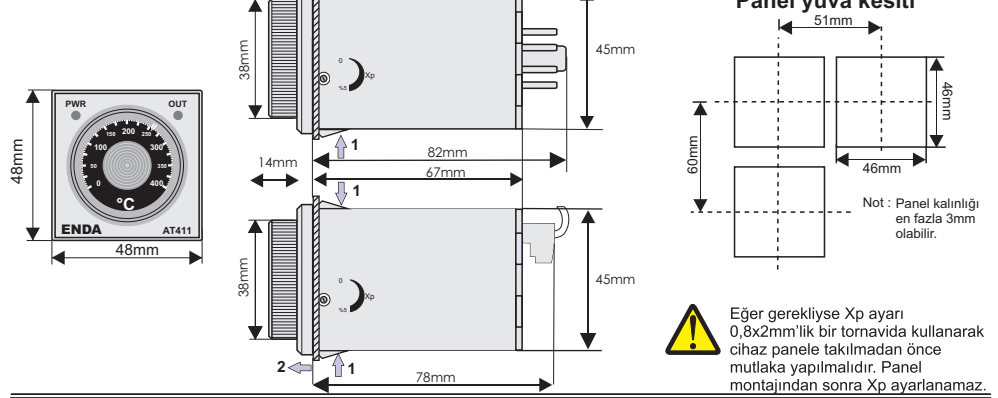
KONTROL	
Kontrol biçimi	Tek set-değer kontrolü
Kontrol yöntemi	On-Off (Xp=0) veya zaman oransal
Oransal band	0 ... %5 (Cihaz yanından ayarlanabilir.)
Histerisiz	3°C (On-Off kontrol için)

KUTU	
Kutu şekli	Sıkıştırılarak panoya yerleştirilir.
Ebatlar	G48xY48xD82mm
Ağırlık	Yaklaşık 170g (ambalajlı olarak)
Kutu malzemeleri	Kendi kendine sönen plastikler kullanılmıştır.
Solvent (tiner, benzin, asitler v.s.) içeren veya aşındırıcı temizlik maddeleriyle cihaz silinmemelidir.	

## Uygulamalar

Plastik enjeksiyon presleri, bodonez, otomatik ekmek fırınları, naylon torba makinaları, shrink ambalaj makinaları, mobilya ve melamin presleri, endüstriyel fırınlar, tekstil makinaları, ütüleme ve yaka form presleri ve diğer sıcaklık kontrollerinde.

## Boyutlar



**SİSEL MÜHENDİSLİK ELEKTRONİK SAN. VE TİC. A.Ş.**  
Yukarı Dudullu Barbaros Cad. Kutup Sok. No:20 34775 - ÜMRANİYE/İSTANBUL/TÜRKİYE  
Tel : +90 216 499 46 64 Pbx. Fax : +90 216 365 74 01  
url : www.enda.com.tr