

## PANO TERMOSTAT SERİSİ – ÇİFT YÖN



Üretim Kodu : 595 PTS  
\*Sipariş No: sayfa 3



- Çift skala özelliği sayesinde aynı anda ısıtıcı ve soğutucu kontrolünü sağlar.
- Mavi renk soğutucuyu, kırmızı renk ısıtıcıyı kontrol eder.
- 35 mm W otomat rayına montajlanır.
- 5'li soket klemens kolay bağlantı olanağı sağlar.
- Bimetal ürünlere oranla daha hassas çalışma aralığına sahiptir.

## TEKNİK BİLGİ

### Ölçüler

Genişlik	59,50 mm
Yükseklik	87,60 mm
Derinlik	32,70 mm
Soğutucu skala	0-50 derece
Isıtıcı skala	0-50 derece
Ray tipi	W otomat

### Teknik Bilgiler

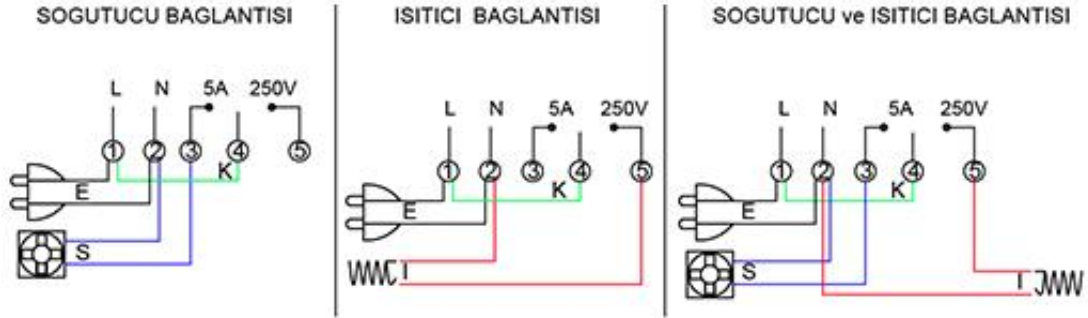
Akım	5 A
Gerilim	250 V
Kablo kesiti	-
Vida ölçüsü	-
Nominal tork	-
Yanmazlık sınıfı	-
Kaplama	-

## GENEL SİPARİŞ BİLGİLERİ

Ürün tipi	Pano Termostat Serisi – Çift Yön
Ürün Rengi	Naturel
Sipariş Numarası	79.400
Ürün ambalaj miktarı	1 adet
Paket ağırlığı	0,102 kg
Paketleme	Kutulu
Min. Sipariş Miktarı	1 adet
Menşei Ülke	TÜRKİYE

## TEKNİK RESİM/DİYAGRAM

### Teknik Resim



## SERTİFİKALAR

SERTİFİKA	VEREN KURULUŞ
TS 10487 EN 60998-2-1	TSE
CE	SZUTEST TECHNICAL INSPECTION AND CERTIFICATION SERVICES CO. LTD.
RoHS	İNTERTEK TEST HİZMETLERİ A.Ş.