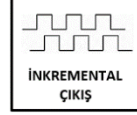




#### GENEL ÖZELLİKLER

- Optik prensiple inkremental ölçüm
- 20.000 pulse'e kadar çözünürlük
- 58 mm gövde çapı
- 10 mm, 12 mm veya 14 mm hollow şaft seçenekleri
- 6000 RPM'e kadar çalışma hızı
- 300 KHz cevaplama frekansı
- Yüksek hassasiyet
- Sağlam yapı, uzun çalışma ömrü
- IP54 Koruma sınıfı

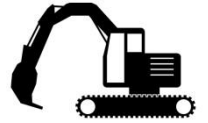
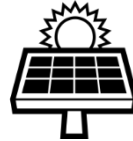


ARC H 58 serisi hollow şaftlı rotary enkoderler optik prensiple ölçüm yaparlar ve inkremental olarak çalışırlar. Devir başına 20.000 pulse'e kadar çözünürlük sunarlar.

Opsiyonel olarak farklı delik çapları, flanş tipi veya kablo boyu talep edilebilir.

#### UYGULAMA ALANLARI

- Rüzgar Uygulamaları / Enerji Santralleri
- Denizcilik veya Hizmet Araçları Uygulamaları
- Pres veya Ahşap ve Taş İşleme Makineleri
- İnşaat Makineleri
- Vinçler
- Offshore Uygulamaları
- Ticari Güneş Tesisleri
- Dolum Tesisleri
- Yiyecek ve İçecek Uygulamaları
- Petrol ve Gaz - Boru Taşıma ve Vinçler

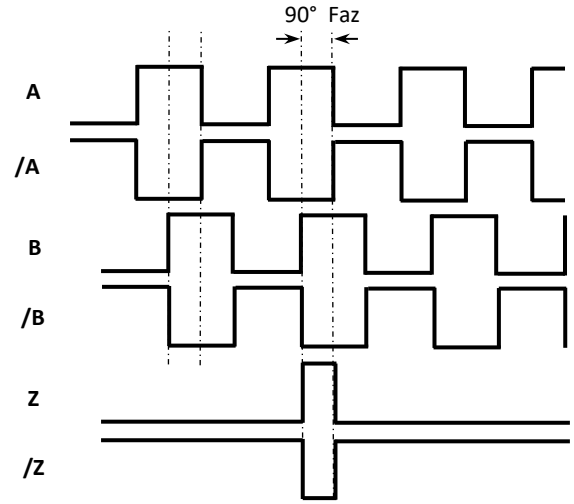


#### TEKNİK ÖZELLİKLER

<b>Çözünürlük</b>	20.000 pulse'e kadar çözünürlük seçenekleri						
<b>Çalışma Hızı</b>	6000 RPM maks.						
<b>Ölçme Tipi</b>	Optik						
<b>Cevaplama Frekansı</b>	300 KHz						
<b>Akım Tüketimi</b>	50 mA nominal						
<b>Elektriksel Arayüz</b>		<b>PP</b>	<b>TTL</b>	<b>HTL</b>	<b>HPL</b>	<b>OCL</b>	<b>OCP</b>
	<b>Besleme</b>	10...30 VDC	5 VDC	10...30 VDC	5...30 VDC	Besleme sinyali, çıkış sinyalinin düşük olmamalıdır	
	<b>Çıkış</b>	10...30 VDC PP	5 VDC TTL	5 VDC TTL	5...30 VDC PP	NPN Open Collector	PNP Open Collector
<b>Çıkış Sinyalleri</b>	A, /A, B, /B, Z, /Z						
<b>Çıkış Akımı</b>	100 mA maks. (kanal başına)						
<b>Elektriksel Bağlantı</b>	5 veya 8x0,14 mm <sup>2</sup> ekranlı kablo						
<b>Gövde Çapı</b>	58 mm						
<b>Şaft Delik Çapı</b>	10 mm, 12 mm veya 14 mm						
<b>Çalışma Sıcaklığı</b>	-25...+85 °C						
<b>Depolama Sıcaklığı</b>	-40...+100 °C						
<b>IP Koruma Sınıfı</b>	IP54						
<b>Malzeme</b>	Gövde: Alüminyum						
	Şaft: Paslanmaz Çelik						

## ELEKTRİKSEL BAĞLANTI

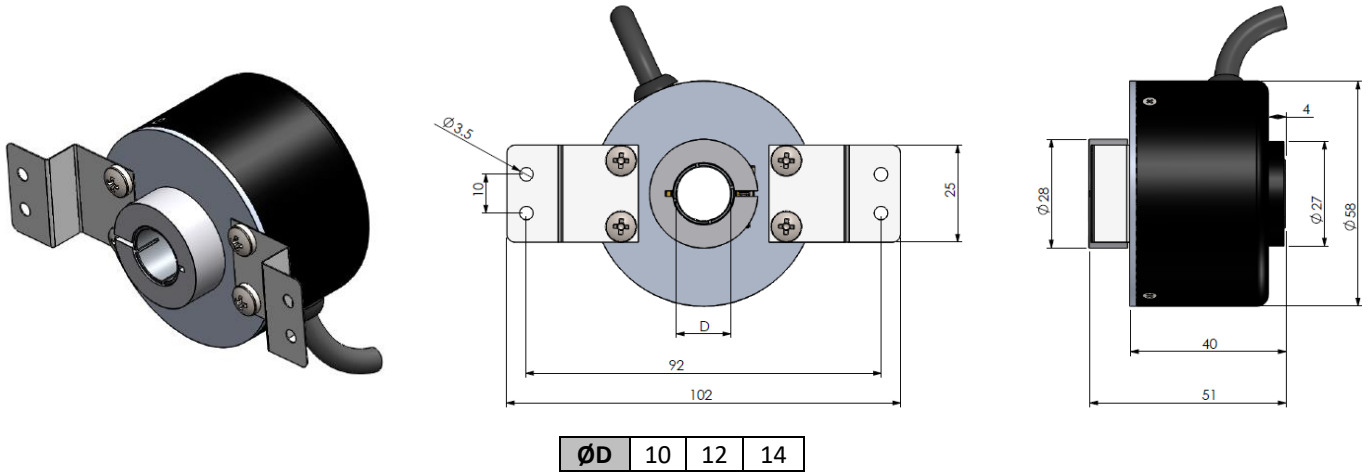
SİNYAL	KABLO RENGİ
A	SARI
/B	BEYAZ
+V	KIRMIZI
0 V	SİYAH
/A	MAVİ
B	YEŞİL
/Z	GRİ
Z	PEMBE



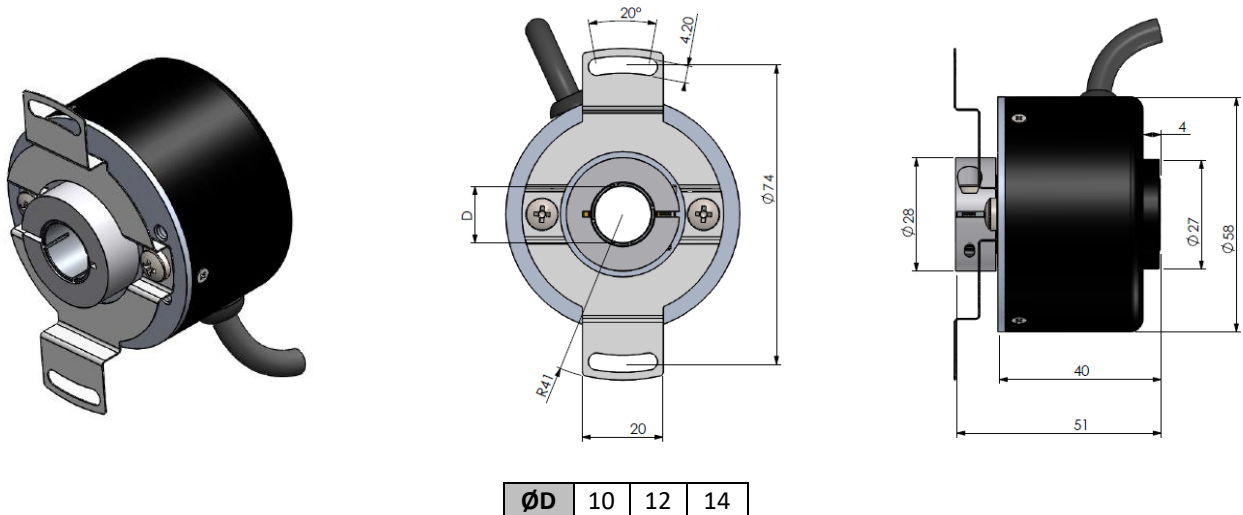
Yukarıdaki tabloda sensörün çıkış sinyallerinin kablo renkleri verilmiştir. Eğer kontrol devresi uygunsa Line Driver sensörlerde çıkış sinyallerinin değilleri de (/A, /B, /Z) sisteme dahil edilmelidir. Kontrol devresi buna müsait değilse /A, /B, /Z sinyallerinin kabloları avrı izole edilmiş şekilde sabitlenmelidir. Bu uçlarda da elektrik olduğu unutulmamalıdır.

## MEKANİK ÖLÇÜLER (mm)

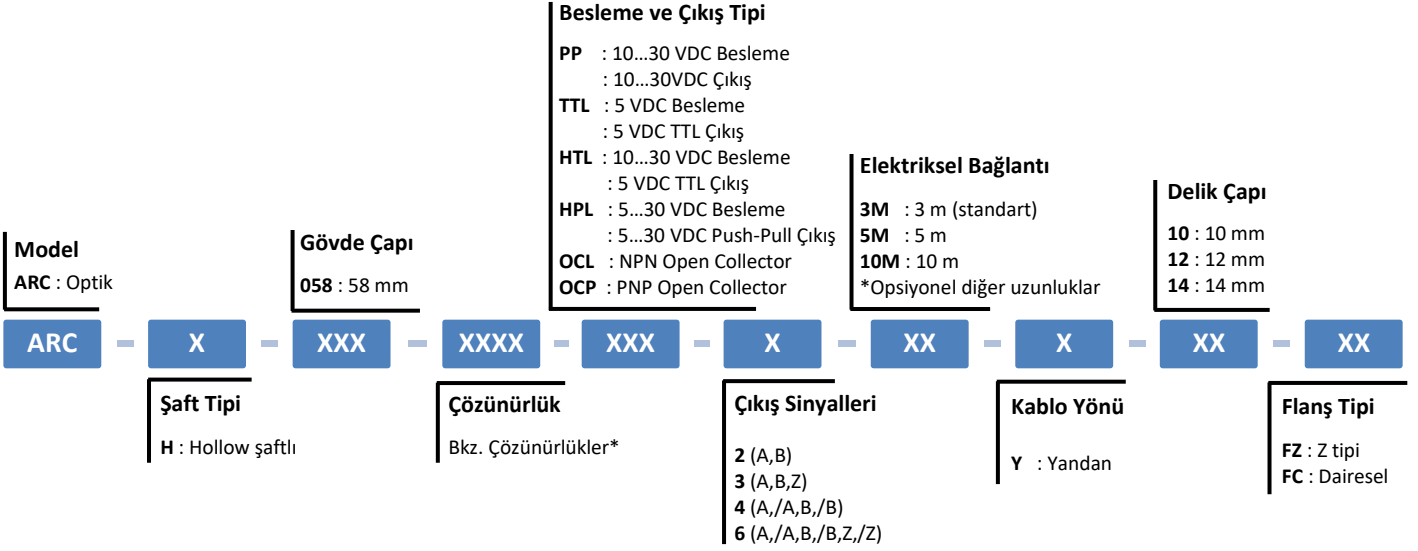
### FZ FLANŞ



### FC FLANŞ



## ÜRÜN KODU



### Çözünürlükler:


1024 – 4096 – 5000 – 8192 – 10000 – 16384 - 20000 pulse


### Örnek Kodlama:


**ARC-H-058-1024-PP-6-3M-Y-14-FC**

Optik, hollow şaftlı, 58 mm gövde çapı, 1024 pulse, Push-Pull, 6 Çıkış Sinyali, 3 metre yandan kablolu, 14 mm hollow şaftlı, dairesel flanşlı

Atek Elektronik Sensör Teknolojileri Sanayi ve Ticaret A.Ş.

 Gebze OSB, 800. Sokak, No:814 Gebze/KOCAELİ/TURKEY

 Tel: +90 262 673 76 00

 Fax: +90 262 673 76 08

 [www.ateksensor.com](http://www.ateksensor.com)

 [info@ateksensor.com](mailto:info@ateksensor.com)