

HATA KODU	NEDEN	ÇÖZÜM
E-01	Kısa devre	Motor veya kabloyu kontrol ediniz.
E-02	Aşırı Akım	Motor veya kabloyu kontrol ediniz. Motor Parametrelerini girin. Hızlanma zamanını artırınız. Besleme Gerilimi kontrol edin.
E-03	Aşırı Akım	Motor veya kabloyu kontrol ediniz. Motor Parametrelerini girin. Yavaşlama zamanını artırınız. Besleme Gerilimi kontrol edin. Frenelem Direnci kullanın.
E-04	Aşırı Akım	Motor veya kabloyu kontrol ediniz. Motor Parametrelerini girin.
E-05,E-06,E-07	Aşırı Gerilim	Besleme Gerilimi kontrol edin,Yavaşlama süresini uzatın, Freneleme direnci bağlayın
E-08	Giriş Gerilim Hatası	Besleme gerilimi sınırların dışında
E-09	Düşük Gerilim	Besleme gerilimini kontrol edin.
E-10	İnverter Aşırı Yük	Yük çok ağır, İnverter güünü artırınız
E-11	Motor Aşırı Yük	P9-01 parametresini uygun değerlere getirin. Motor gücü yeterli değil,
E-13	Çıkış Faz Kaybı	Bağlantıları kontrol ediniz. Cihaz arızalı bakıma gönderiniz
E-14	IGBT aşırı ısı	Ortan çok sıcak,
E-16	Haberleşme Hata	PD parametrelerini kontrol ediniz. Haberleşme kabloalarını kontrol ediniz.
E-18	Akım algılama	Cihaz hasarlı, yetkili servise gönderiniz.
E-19	Tune Hata	Motor Parametrelerinin doğru girildiğinden emin olunuz. Kablo bağlantılarını ve motoru kontrol ediniz.
E-40	Akım Limit Hatası	Motor mili kilitli, İnverter kapasitesi düşük.

GMT CNT

GAIN SERİSİ HIZ KONTROL CİHAZLARI KOLAY KULLANIM KILAVUZU

GMT

GMT Endüstriyel Elektronik San. ve Tic. Ltd. Şti.

Çubuklu Mh. Boğaziçi Cd. Boğaziçi Plaza No:6B Beykoz 34805 İstanbul, Türkiye

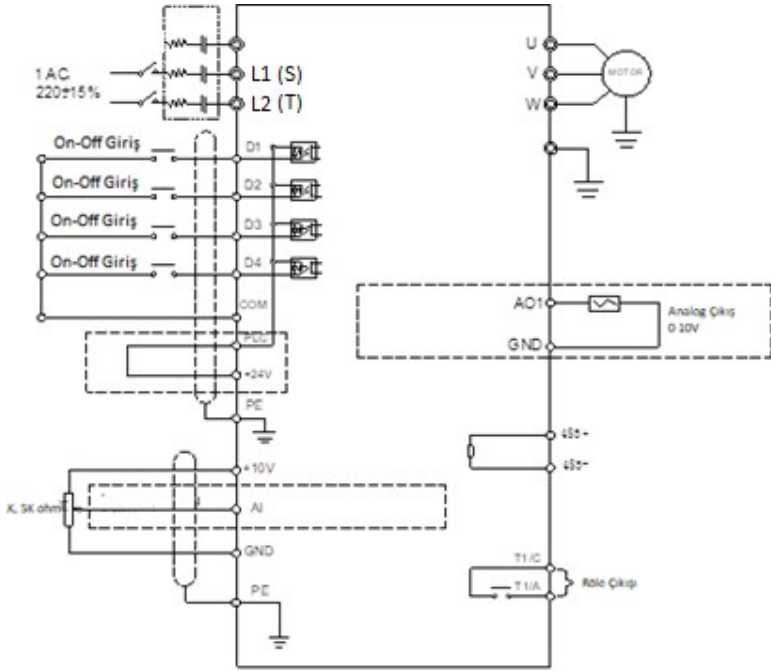
T +90 (216) 668 0006 • F +90 (216) 668 0008 GSM +90 (534) 363 75 33

gmtcontrol.com



Bu kılavuz kolay devreye almak için basitleştirilerek hazırlanmıştır. Tüm detaylar için ana kullanama kılavuzunu okuyunuz!

Bağlantı Diyagramı



TEMEL PARAMETRE AYARLARI

P0-02	Run Komutu Kaynağı Seçimi
	0: Tuş takımı üzerindeki Run ve Stop Tuşu
	1: Harici Terminal COM - D1 uçları
	2: Haberleşme RS485
P0-03	Frekans Kaynağı Seçimi
	1: Tuş Takımı üzerindeki Yukarı ve Aşağı Tuşlar
	2: AI1 Analog giriş 1. (AI1-GND-10V uçları)
	4: Cihaz üzerindeki Potansiyometre
	6: Sabit Hız
9: Haberleşme RS485	
P0-17	Hızlanma Zamanı (sn)
P0-18	Yavaşlama Zamanı (sn)
PC-00	0. Sabit Hız
PC-01	1.Sabit Hız

P0-10 P0-12	Frekans üst değerini değiştirmek için P0-10 ve P0-12 parametrelerini beraber değiştiriniz.
PP-01	Fabrika ayarlarına geri dönme 1: Cihaz fabrika ayarlarına döner
P6-10	Stop Metodu Seçimi
	0: Yavaşlamalı Stop
	1: Serbest Stop

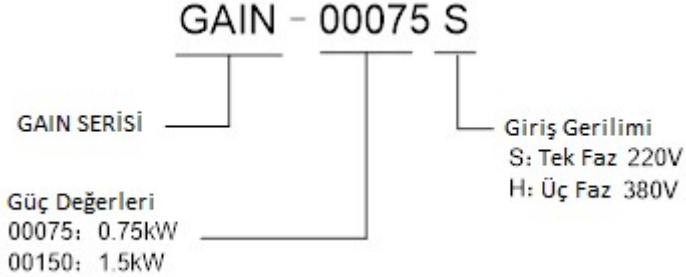
MOTOR İŞLETİM PARAMETRELERİ

P1-01	Motor Gücü
P1-02	Motor Voltajı
P1-03	Motor Akımı
P1-04	Motor Frekansı
P1-05	Motor devri
P1-10	Motor Yüksüz Akımı, Motor nominal akımının yarısı girilmelidir.
P1-11	Autotune
	1: Statik tune
	2: Motor Dönerek
	Autotune işlemine başlamadan önce, Motor plaka değerleri girilmelidir. P1-11 parametresi 1 yapıldıktan sonra ekrana TUNE yazısı gelir. Cihaz üzerindeki RUN komutuna basılarak tune işlemi başlatılır

HABERLEŞME AYAR PARAMETRELERİ

Pd-00	RS485 Haberleşme Hızı
	5 : 9600
	6 : 19200
	7 : 38400
Pd-01	Data Formatı
	3 : 8-N-1
Pd-02	Cihaz adresi

1. Kod Tanımı



2. Seçim Kılavuzu

Model	Motor		Nominal Giriş Akımı (A)	Nominal Çıkış Akımı (A)
	kW	HP		
1AC 220~240V ±15%				
GAIN-00040S	0.4	0.5	6.5	2.6
GAIN-00075S	0.75	1	11	4.6
GAIN-00150S	1.5	2	18	8
GAIN-00220S	2.2	3	27	11

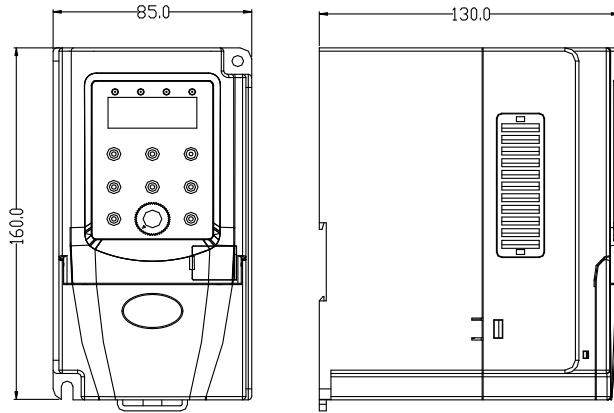
3. Teknik Özellikler

		Açıklama
Giriş	Giriş Gerilimi	1AC 220V±15%
	Giriş Frekansı	47~63Hz
Çıkış	Çıkış Gerilimi	0~Nominal giriş gerilimi
	Çıkış Frekansı	0~300Hz
Kontrol Özellikleri	Kontrol Modu	V/f control (GAIN-S)
	İşletim Komut Modları	Tuş Takımı Dijital Giriş Haberleşme

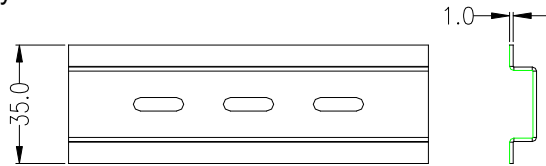
	Frekans Ayarlama Modları	Tuş Takımı, Dahili Potans, Analog giriş, Pulse frekansı, Haberleşme ve bunların kombinasyonları.
	Aşırı Yük kapasitesi	150% 60s, 180% 10s, 200% 3s
	Başlangıç Torku	0.5Hz/150% (SVC); 1Hz/150% (V/f)
	Hız Ayar Aralığı	1:50 (V/f)
	Taşıyıcı Frekans	1.0--16.0kHz, sıcaklığa bağlı olarak otomatik.
	Frekans Doğruluğu	Tuş Takımı: 0.01Hz Analog Giriş: Max. Frekans * 0.05%
	Tork Artırımı	Otomatik ve Manual 0.1%~30.0%
	V/f Eğri	3 Tip:Liner, Çok Noktalı, ve Kare (1.2-1.4-1.6-1.8)
	Hızlanma /Yavaşlama	0.1s~3600.0s
	DC Frenleme	Başlama ve Durmada DC frenleme DC Frenleme Frekansı: 0.0Hz~Maks.Frekans DC Frenleme Süresi: 0.0s~100.0s
	Jog	Jog Frekansı: 0.0Hz~Maks.Frekans Jog hızlanma/yavaşlama Süresi: 0.1s~3600.0s
	Çoklu Hız İşletimi	16 Adet sabit hız seçeneği
	Dahili PID	Basınç, Sıcaklık ve akış gibi uygulamalar için PID kontrol
	Otomatik Voltaj Regülasyonu	Giriş gerilim salınımlarına karşı çıkış gerilim ayarlaması
Kontrol Fonksiyonu	Ortak DC Bus	Enerji dengelenmesi için ortak DC bus
	Wobble Frekans Kontrolü	Tekstil makineleri için 3 dalgalı Frekans Kontrolü

	Zaman / Uzunluk / sayma kontrolü	Zaman / uzunluk / sayma kontrol fonksiyonu
	Aşırı gerilim & aşırı akım durdurma kontrolü	Aşırı akımı ve gerilimi engellemek için limit kontrolü
	Hata koruma fonksiyonları	30 hata koruma fonksiyonu: aşırı akım, aşırı gerilim, düşük gerilim, aşırı ısı, aşırı yük, kısa devre, vb.
Giriş / Çıkış Terminalleri	Input terminals	DI: 4 on-off giriş, 1 Hızlıpuls girişi 1 adet AI1: 0~10V or 0/4~20mA
	Çıkış Terminalleri	1 Programlanabilen open collector Çıkış 1 Analog Çıkış 0~10V 1 Röle Çıkışı
	Haberleşme terminali	Dahili Modbus RTU RS485 haberleşme portu
Panel	LED ekran	Set frekansı, çıkış frekansı, çıkış gerilimi, çıkış akımı, vs. gösterimi
	Ayar tuşları	QUICK/JOG
Ortam	Çalışma sıcaklığı	-10°C ~ +40°C,
	Nem	90%RH veya daha az
	Rakım	≤1000m: çıkış gücü nominal değerdir. >1000m: çıkış gücü düşer
	Depolama sıcaklığı	-20°C ~ +60°C

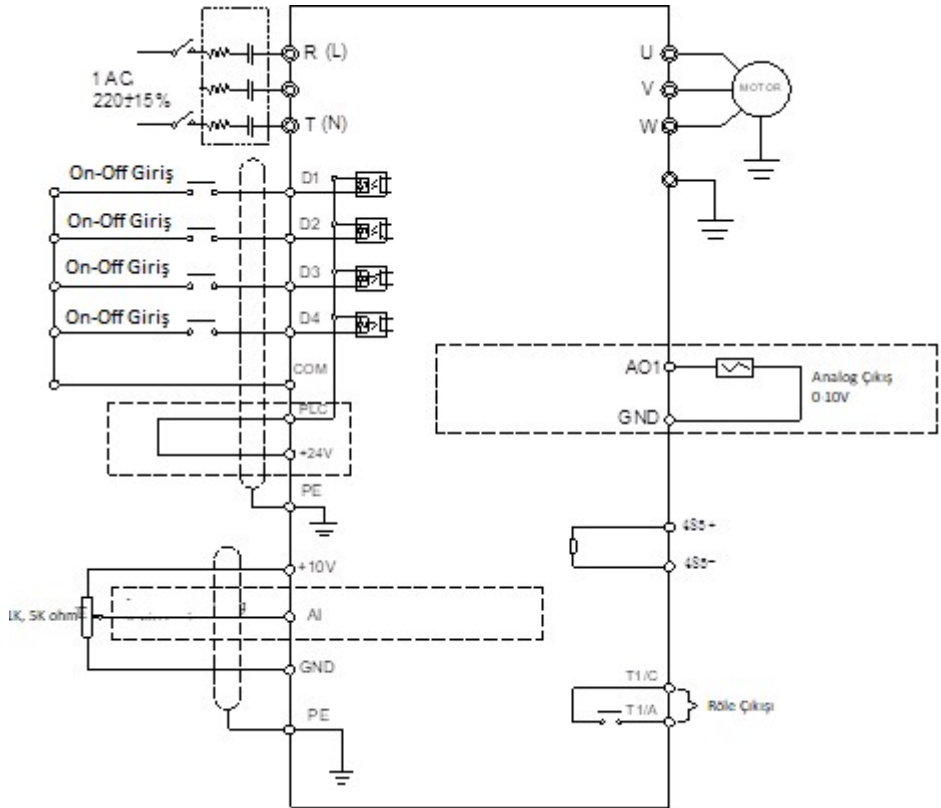
4. Ebatlar



GAIN serisi Din raya monte edilebilir.



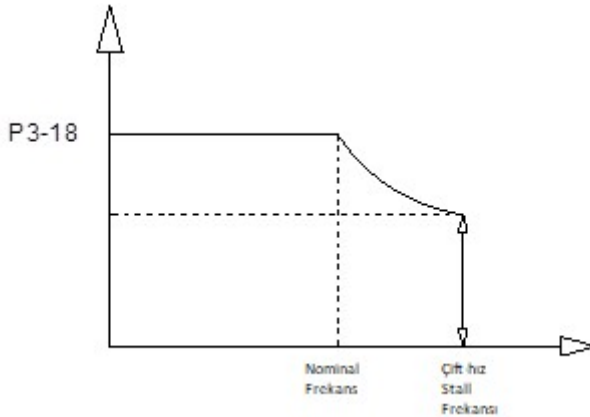
5. Bağlantı diyagramı



6. Temel Fonksiyon parameter listesi

Fonksiyon	Parametre Adı	Açıklama	Varsayılan Değer	Modifikasyon
P3 Group: V/F Control Parameters				
P3-18	Aşırı Akım Stall akımı	50% ~ 200%	150%	○
P3-19	Aşırı Akım Stall stall bastırma	0: Geçerli 1: Geçersiz	1	○
P3-20	Aşırı Akım Stall stall bastırma kazancı	0 ~ 100	20	○
P3-21	Çift Hız, aşırı akım Stall akım dengeleme kazancı katsayısı	0 ~ 200%	50%	○

Yüksek Frekans değerlerinde, Motor akımı düşüktür. Motor hızı nominal frekansın altında benzer stall akımı için oldukça düşecektir. Motor çalışma karakteristiğini artırmak için, Stall çalışma akımı düşürülecektir. Çalışma frekansı yüksek olduğunda birkaç kes düşük manyetik alan ve yüksek tork ataleti oluşur. Bu ayarlar olumlu etki sağlayarak kalkış performansını artırır.



Fonksiyon	Parametre Adı	Açıklama	Varsayılan Değer	Modifikasyon
Remarks: Yük güç motorlarda taşıyıcı freknsasın 2 K Hz altında olması durumunda akım dalgalanmaların dan dolayı P3-18 düşük tutulmalıdır.				
P3-22	Aşırı-akım Stall İşletim Gerilimi	330.0V ~ 390.0V	390.0V	○
P3-23	Aşırı-Gerilim Stall	0: Geçersiz 1: Geçerli	1	○
P3-24	Aşırı-Gerilim Stall Bastırma Frekans Kazancı	0 ~ 100	50	○
P3-25	Aşırı-Gerilim Stall Bastırma Gerilim Kazancı	0 ~ 100	30	○
P3-26	Aşırı-Gerilim Stall maks. Hızlanma frekasn limiti	0 ~ 50Hz	5Hz	○
<p>Inverter bus voltage limit (above braking resistor turn-on voltage setting) Eğer inverter bus gerilimi P3-22 390V üzerinde ise Motor jeneratör fazda demektir. Yani motor hız inverter çıkış hızından yüksektir. Bu durumda stall devreye girecek ve yavaşlama rampasını uzatacak ve hatayı engellemeye çalışacaktır.</p>				
P3-27	Kayma dengeleme zaman çarpanı	0.1 ~ 10.0s	0.5	○
P9 Group: Fault and Protection				
P9-08	Frenleme direnci başlama gerilimi	310.0V ~ 800.0V	378.0V	○

Fonksiyon	Parametre Adı	Açıklama	Varsayılan Değer	Modifikasyon
Pd Group: Communication Parameters				
Pd-07	Haberleşme Seçimi	0: RS485 Klemes devrede 1: Harici Keypad	0	o

Giriş

MICNO serisi hız kontrol cihazını satın aldığınız için teşekkür ederiz.

Bu kılavuz MICNO serisi hız kontrol cihazlarının nasıl kullanılacağını açıklar. Kurulum, çalıştırma, bakım ve kontrol işlemleri öncesinde lütfen bu kılavuzu dikkatlice okuyunuz. Ayrıca, ürünü güvenlik önlemlerini anladıktan sonra kullanınız.

Önlemler

- Ürünün detaylarını açıklamak için, bu kılavuzdaki çizimlerde ürün bazen kapaksız veya koruyucu mahfazasız olarak gösterilmiştir. Ürünü kullanırken, öncelikle kapağın veya koruyucu mahfazanın belirtildiği gibi yerleştirildiğinden emin olun ve ürünü talimatlara uygun olarak çalıştırın.
- Bu kılavuzdaki çizimler temsili örnekler olduğu için, bazı çizimler kullanılmakta olan üründen farklılık gösterebilir.
- Üründeki olası iyileştirme, modifikasyon veya teknik özelliklerdeki değişikliklerden dolayı, bu kılavuz değiştirilmiş olabilir. Bu tarz değişiklikler revize manual ile gösterilir.
- Ürünün kullanımı sırasında bir problemle karşılaşırsanız lütfen teknik servisimizle irtibata geçiniz.

İçindekiler

Bölüm 1 Güvenlik ve Önlemler.....	4
1.1 Güvenlik Önlemleri	4
1.2 Önlemler	6
Bölüm 2 Ürün Bilgisi.....	8
2.1 Ürün Kontrolü	8
2.2 Model Tanımı.....	8
2.3 Etiket Açıklaması	8
2.4 Güç / Akım Bilgileri	9
2.5 Teknik Özellikler	9
2.6 Ebatlar	12
2.7 Hız Kontrol Cihazının Bakımı.....	20
2.8 Hız Kontrol Cihazı Garanti Talimatları	21
Bölüm 3 Mekanik ve Elektriksel Montaj	22
3.1 Mekanik Montaj	22
3.2 Elektriksel Montaj	23
Bölüm 4 İşletim ve Ekran.....	34
4.1 Tuş Takımı	34
4.2 Fonksiyon Kodları ve Modifikasyon.....	35
4.3 Enerji Verme	36
4.4 Hata Koruma	36
4.5 Uyku Modu (Stand By)	37
4.6 Çalışma.....	37
4.7 Şifre Ayarları	37
4.8 Motor Parametreleri (Autotuning).....	37
Bölüm 5 Fonksiyon Parametreleri.....	39
5.1 Temel Fonksiyon Parametreleri	39
5.2 İzleme Parametreleri	67
Bölüm 6 Parametre Açıklamaları	70
P0 Temel Fonksiyonlar.....	70
P1 Motor Parametreleri	79
P2 Vektör Kontrol Parametreleri	81
P3 V/F Kontrol Parametreleri.....	83
P4 Giriş Terminali	86
P5 Çıkış Terminali	95

P6 Start / Stop Kontrol.....	99
P7 Tuş Takımı ve Ekran.....	104
P8 Gelişmiş Fonksiyon.....	108
P9 Hata ve Koruma.....	118
PA PID Fonksiyonu	126
PB Wobble Frekansı, Sabit Uzunluk, Sayma	130
PC Çok Aşamalı Komut ve Basit PLC Fonksiyonu	133
PD Haberleşme Parametreleri.....	137
PP Fonksiyon Kodu Yönetimi	137
A0 Tork Kontrol Parametreleri.....	138
U0 İzleme Parametreleri.....	140
Bölüm 7 Arıza Tespiti	147
8.1 Hata ve Arıza Tespiti.....	147
8.2 Sık Karşılaşılan Hatalar ve Çözümleri.....	154
Bölüm 8 MODBUS Haberleşme Protokolü	156
9.1 Protokol Hakkında	156
9.2 Uygulama Yöntemi.....	156
9.3 Haberleşme Yapısı	156
9.4 Protokol Tanımı	156
9.5 Haberleşme Veri Yapısı	156
9.6 Komut Kodu ve Haberleşme Veri Tanımı.....	157
9.7 PD Grubu Haberleşme Parametrelerinin Tanımı	163

Güvenlik tanımı:

Bu kılavuzda, güvenlik önlemleri aşağıdaki gibi sınıflandırılmıştır:



Tehlike: Gereksinimlere uygun olmayan işletimler ciddi maddi kayıp veya personel yaralanmalarına neden olabilir.



Dikkat: Gereksinimlere uygun olmayan işletimler hafif yaralanmalara veya maddi kayıplara neden olabilir.

Kurulum, devreye alma veya bakım sırasında, kılavuzun güvenlik ve önlemler bölümündeki talimatları uyguladığınızdan emin olun.

1.1 Güvenlik Önlemleri**1.1.1 Kurulum Öncesi:**


 Tehlike	<ul style="list-style-type: none">● Su basmış, zarar görmüş ve eksik parçalı cihazları kullanmayın. Aksi halde, zarar riski olabilir.● B sınıfı veya üzeri yalıtım kullanın. Aki halde elektrik çarpması riski olabilir.
 Dikkat	<ul style="list-style-type: none">● Nakliye sırasında cihazın zarar görmemesine dikkat edin.● Zarar görmüş veya eksik parçası bulunan hız kontrol cihazını kullanmayın, aksi halde yaralanma riski olabilir.● Elektronik parça ve komponentlere temas etmeyin, aksi halde statik elektriğe neden olabilir.

1.1.2 Devreye Alma Sırasında:



 Tehlike	<ul style="list-style-type: none">● Cihazı metal gibi ateş almayan yüzeye yerleştirin ve yanıcı maddelerden uzak tutun. Aksi halde yangına neden olabilir.● Cihazın özellikle kırmızı renkli ayar vidalarını gevşek bırakmayın.
 Dikkat	<ul style="list-style-type: none">● Cihazın içine kablo parçacıkları veya vida düşürmeyin; cihaza zarar verebilir.● Cihazı doğrudan güneş ışığı almayan veya titreşimsiz bir yere monte edin.● Bir kabin içine ikiden fazla hız kontrol cihazı monte edileceği zaman, ısı sirkülasyonu için montaj yerine dikkat edilmeli (bkz. Bölüm 3 Mekanik ve Elektriksel Montaj)

1.1.3 Kabloların Bağlantısı Sırasında:



 Tehlike	<ul style="list-style-type: none">● Cihaz yetkin bir teknik personel tarafından devreye alınmalıdır. Aksi halde elektrik çarpma riski olabilir!● Hız kontrol cihazı ile güç kaynağı arasında devre kesici anahtar olmalıdır. Aksi halde yangın riski olabilir.● Bağlantı öncesinde enerji verilmediğinden emin olun. Aksi halde elektrik çarpma riski olabilir.● Toprak bağlantısının hatasız bağlandığından emin olun. Aksi halde elektrik çarpma riski olabilir.
-------------	---

 Dikkat	<ul style="list-style-type: none"> ● AC gücünü hiçbir zaman U V W çıkışlarına bağlamayın. Kabloleme uyarılarına dikkat edin ve kabloları doğru bağlayın. Aksi halde hız kontrol cihazı zarar görebilir. ● EMC ve güvenlik standartlarının uygun olduğundan emin olun. Kabloleme öncesi kılavuzdaki talimatları takip edin. Aksi halde yaralanma veya elektrik çarpması riski olabilir. ● Fren direncini hiçbir zaman DC bus (+), (-) uçları arasına bağlamayın. Aksi halde yangına neden olabilir. ● Enkoder ekranlı kablo ile birlikte kullanılmalıdır ve kablonun topraklaması iyi yapılmalıdır.
---	--



1.1.4 Enerji Verilmeden Önce:

 Tehlike	<ul style="list-style-type: none"> ● Şebeke geriliminin hız kontrol cihazının nominal gerilimi ile uyumlu olduğundan; giriş / çıkış kablolarının bağlantılarının doğru olduğundan emin olun. Cihaza enerji verilmeden önce kapağı düzgün kapatılmış olmalıdır. Aksi halde elektrik çarpması riski olabilir. ● Hız kontrol cihazı dielektrik testinden muafır. Çünkü bu test satış öncesinde yapılmaktadır.
 Dikkat	<ul style="list-style-type: none"> ● Cihaza enerji verilmeden önce kapağı düzgün kapatılmış olmalıdır. Aksi halde elektrik çarpması riski olabilir. ● Harici bağlantı elemanlarının doğru şekilde bağlandığından emin olun. Aksi halde arıza oluşabilir.

1.1.5 Enerji Verildikten Sonra:


 Tehlike	<ul style="list-style-type: none"> ● Enerji verildikten sonra hız kontrol cihazının kapağını açmayın. Aksi halde elektrik çarpması tehlikesi olabilir! ● Hız kontrol cihazına ve cihazın çevresindeki devreye ıslak elle dokunmayın. Aksi halde elektrik çarpması tehlikesi olabilir. ● Cihazın bağlantı uçlarına (kontrol ucu da dahil) dokunmayın. Aksi halde elektrik çarpması tehlikesi olabilir. ● Enerji verildiğinde, hız kontrol cihazı otomatik olarak harici aşırı akım devresini kontrol edecektir. Bu esnada U, V ve W terminallerine veya motorun bağlantı uçlarına dokunmayın. Aksi halde elektrik çarpması riski olabilir.
 Dikkat	<ul style="list-style-type: none"> ● Parametre tanımlaması gerekli ise, dönen motordan dolayı yaralanma tehlikesine karşı dikkatli olunmalıdır. Aksi halde kazaya sebep olabilir. ● Fabrika ayarlarını değiştirmeyin. Aksi halde cihaza zarar verebilir.

1.1.6 Cihazın Çalışması Sırasında:

 Tehlike	<ul style="list-style-type: none"> ● Sıcaklığı hissetmek için fana veya deşarj direncine dokunmayın. Aksi halde yanabilirsiniz. ● Sinyallerin tespiti kalifiye bir teknik personel tarafından yapılmalıdır. Aksi halde personel yaralanmasına veya cihaz hasarına neden olabilir.
 Dikkat	<ul style="list-style-type: none"> ● Cihazın çalışması sırasında, küçük parçaların cihazın içine düşmesine engel olun. Aksi halde, cihaz zarar görebilir.

	<ul style="list-style-type: none">Hız kontrol cihazını kontaktör bağlayarak ve kontaktör bağlantısını keserek enerjilemeyin ve enerjisiyi kesmeyin.
--	---

1.1.7 Bakım Sırasında:

 Tehlike	<ul style="list-style-type: none">Cihaz enerjiliyken cihazı tamir etmeyin ve bakım yapmayın. Aksi halde elektrik çarpma riski olabilir.Cihazın tamir ve bakım işlemi, hız kontrol cihazının şarj LED'i kapalı konumdayken yapılmalıdır. Aksi halde kondansatörlerdeki gerilim yaranılmaya neden olabilir.Hız kontrol cihazının tamir ve bakımı eğitimli teknik personel tarafından yapılmalıdır. Aksi halde, yaranılmaya ve cihazın zarar görmesine neden olabilir.Hız kontrol cihazının değiştirilmesi durumunda parametre ayarları yeniden girilmelidir. Enerji kesildikten sonra tüm bağlantılar tekrar yapılmalıdır.
--	---

1.2 Önlemler

1.2.1 Motor Yalıtım Kontrolü

Motor ilk kez kullanılacağı zaman, motor bir süre sonra tekrar kullanılacağı zaman veya periyodik kontrol uygulanacağı zaman, motor kablo bağlantılarının yalıtım hatasından dolayı hız kontrol cihazının zarar görmemesi için motor yalıtım kontrolü yapılmalıdır. Yalıtım kontrolü yapılırken motor kablolarının hız kontrol cihazından bağlantısı kesilmelidir.

1.2.2 Motorun Termal Koruması

Motorun değerleri hız kontrol cihazındaki değerlerle uyumsuzsa, özellikle hız kontrol cihazının nominal gücü motorun nominal gücünden daha yüksek olduğunda, hız kontrol cihazı içindeki ilgili motor koruma parametreleri ayarlanmalıdır veya motoru korumak için termal röle bağlanmalıdır.

1.2.3 Standard Frekanstan Daha Yüksek Bir Frekansla Çalışma

Bu hız kontrol cihazı 0Hz'den 300Hz'e kadar çıkış frekansı sağlayabilir. Eğer kullanıcı hız kontrol cihazını 50Hz'den daha yüksek bir frekansta kullanmak isterse, mekanik cihazların direnci göz önünde bulundurulmalıdır.

1.2.4 Mekanik Cihazın Titreşimi

Hız kontrol cihazı belli çıkış frekanslarında mekanik rezonans noktasıyla karşılaşabilir. Parametre ayarı yapılarak, bu rezonans noktasından kurtulabilir.

1.2.5 Motor Isı ve Gürültüsü

Hız kontrol cihazının çıkış gerilimi PWM dalga olduğundan ve bu dalga harmonikler içerdiğinden dolayı, motorun sıcaklık artışı, gürültü ve titreşimi güç frekansındaki değerlerden daha yüksek olacaktır.

1.2.6 Çıkıştaki güç faktörünü iyileştiren voltaja duyarlı cihaz veya kondansatör

Hız kontrol cihazının çıkışı PWM dalga olduğu için, çıkışa güç faktörünü iyileştirecek kondansatör veya şimşek çakmasına karşı koruma için voltaja duyarlı direnç bağlanmış ise, bu durum hız kontrol cihazı

İçinde kolaylıkla cihaza zarar verebilecek ani bir aşırı akıma neden olabilir. Bu tarz cihazların kullanılmaması önerilmektedir.

1.2.7 Giriş ve çıkışta kontaktör gibi kullanılan anahtarlama devreleri

Güç kaynağı ve hız kontrol cihazının girişi arasına bir kontak bağlanmış ise, kontaktörün cihazın çalış/dur kontrolü için kullanılmasına izin verilmemelidir. Böyle bir kontaktör iptal edilemeyecek durumda ise, hız kontrol cihazının iki startı arasındaki süre minimum 1 saat olmalıdır. Cihaza sıklıkla enerji verip kesmek cihaz içindeki kondansatörlerin ömrünü azaltacaktır. Hız kontrol cihazı çıkışı ile motor arasına kontaktör gibi anahtarlama elemanları yerleştirilmiş ise, aç/kapa işlemi hız kontrol cihazı çıkış vermiyorken yapılmalıdır. Aksi halde, hız kontrol cihazı içindeki modüller zarar görebilir.

1.2.8 Nominal gerilim altındaki bir gerilimde kullanma

Hız kontrol cihazını, nominal gerilim değerlerinin dışında bir gerilimle çalıştırmak, cihaz içindeki komponentlerin zarar görmesine neden olabilir.

1.2.9 3-Faz Girişi 2-Faz Girişe Değiştirmek

Hız kontrol cihazının 3-faz girişini faz giriş olarak değiştirmek kesinlikle tavsiye edilmez. Aksi halde hız kontrol cihazına zarar verebilirsiniz.

1.2.10 Şimşek Çakmasına Karşı Koruma

Hız kontrol cihazı şimşek çakmasına karşı, aşırı akım koruma devresine sahiptir. Sahada, sık sık şimşek çakmasının problem oluşturduğu durumlarda, cihazın girişine ilave koruma devresi eklenmelidir.

1.2.11 Rakım ve Gerilim Düşüşü

1000 metreden yüksek rakımlarda, hız kontrol cihazının soğuması zayıflayabilir. Bu tarz uygulamalarda harici soğutma ünitesi kullanılmalıdır.

1.2.12 Hız Kontrol Cihazının İmha Edilmesi

Ana kart ve PCB üzerindeki elektrolitik kondansatörler yandığı zaman patlayabilirler. Plastik parçalar yandığı zaman toksik gaz yayılabilir. Bu sebeple hız kontrol cihazı endüstriyel atıklara uygun şekilde elden çıkartılmalıdır.

1.2.13 Uygun Motor

- 1) Standart motor, dört kutuplu, sincap kafesli asenkron endüksiyon motordur. Böyle bir motor mevcut değilse, motorun nominal akımına göre uygun motoru seçtiğinizden emin olun.
- 2) Soğutma fanı motorun rotor miline ortak eksenli olarak bağlanır. Dönüş hızı azaldığında, soğutma gücü de zayıflar. Bu gibi uygulamalarda harici soğutma ünitesi kullanılmalıdır.
- 3) Hız kontrol cihazı, uyumlu motorlar için standart parametrelere sahiptir. Bu nedenle motor parametrelerinin cihaza tanıtılması veya hız kontrol cihazındaki varsayılan değerlerin düzeltilmesi gerekir. Aksi halde motorun çalışma ve koruma performansı etkilenebilir.

4) Motorun veya kablunun kısa devre olması hız kontrol cihazının arızaya geçmesine veya arızalanmasına neden olabilir. Bu nedenle, yeni monte edilen bir cihazın veya kablunun kısa devre testi yapılmalıdır.

Bölüm 2 Ürün Bilgisi

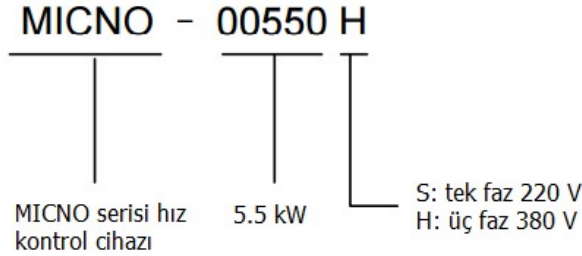
2.1 Ürün Kontrolü

Ürünü aldığınızda aşağıda yazılanları kontrol ediniz.

Sipariş edilen ürün ile elinize gelen ürün aynı mı?	Cihaz etiketinden kontrol ediniz.
Üründe herhangi bir hasar var mı?	Görsel kontrol ediniz.
Vida vb. ekipmaların yerinde ve sıkılı olduğundan emin olunuz	Gerekirse tornovida ile kontrol ediniz.
Kullanım kılavuzu varmı?	Kutunun içini kontrol ediniz



Üründe herhangi bir hasar varsa, devreye almadan önce firmamızla iletişime geçiniz.

2.2 Model Tanımı



Figür 2-1 Model Tanımı

2.3 Etiket Açıklaması

Model No.	→	GMTCNT LOW VOLTAGE INVERTER MODEL: MICNO-00550H
Güç	→	POWER: 5.5/(+7.5)kW
Giriş Özellikleri	→	INPUT: AC 3PH 380V±15% 50/60Hz
Çıkış Özellikleri	→	OUTPUT:13/17A AC 3PH 0~380V 0~3000Hz
Bar kod	→	 010300051DC00027 

Figür 2-2 Etiket

2.4 Güç / Akım Bilgileri

Hız Kontrol Cihazı Modeli	Motor		Nominal Giriş Akımı (A)	Nominal Çıkış Akımı (A)
	kW	HP		
1AC 220V ±15%				
MICNO-00040S	0.4	0.5	5.4	2.3
MICNO-00075S	0.75	1	8.2	4
MICNO-00150S	1.5	2	14	7
MICNO-00220S	2.2	3	23	9.6

Hız Kontrol Cihazı Modeli	Motor		Nominal Giriş Akımı (A)	Nominal Çıkış Akımı (A)
	kW	HP		
3AC 380 V ±15%				
MICNO-00075H	0.75	1	3.4	2.1
MICNO-00150H	1.5	2	5.0	3.8
MICNO-00220H	2.2	3	6.8	6.0
MICNO-00370H	3.7	5	10	9
MICNO-00550H	5.5	7.5	15	13
MICNO-00750H	7.5	10	20	17
MICNO-01100H	11	15	26	25
MICNO-01500H	15	20	35	32
MICNO-01850H	18.5	25	38	37
MICNO-02200H	22	30	46	45
MICNO-03000H	30	40	62	60
MICNO-03700H	37	50	76	75
MICNO-04500H	45	60	92	90
MICNO-05500H	55	75	112	110
MICNO-07500H	75	100	157	150
MICNO-09000H	90	125	180	176
MICNO-11000H	110	150	214	210
MICNO-13200H	132	175	256	253
MICNO-16000H	160	210	307	304
MICNO-18500H	185	250	350	340
MICNO-20000H	200	260	385	377

MICNO-22000H	220	300	430	423
MICNO-25000H	250	330	468	465
MICNO-28000H	280	370	525	520
MICNO-31500H	315	420	590	585
MICNO-35000H	350	470	665	650
MICNO-40000H	400	530	785	725
MICNO-50000H	500	660	880	860
MICNO-56000H	560	750	980	950
MICNO-63000H	630	840	1130	1100

2.5 Teknik Özellikler

Tablo 2-2 Teknik Özellikler

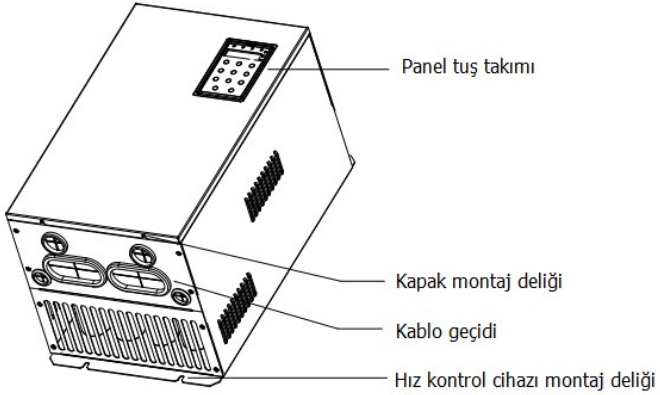
		Açıklama
Giriş	Giriş Gerilimi	1AC 220V±15%, 3AC 380 V ±15%
	Giriş Frekansı	47~63Hz
Çıkış	Çıkış Gerilimi	0~Nominal giriş gerilimi
	Çıkış Frekansı	V/f kontrol: 0~3000Hz Vektör kontrol: 0~300Hz
Kontrol Özellikleri	Kontrol Modu	V/f Kontrol Vektör kontrol Tork kontrol
	İşletim komut modu	Panel kontrol Terminal kontrol Seri haberleşme kontrol
	Frekans ayarlama modu	Panel, analog giriş, puls frekansı, seri haberleşme, çoklu hız & basit PLC, PID, vs. Bu frekans seçimleri arasında geçişler ve kombinasyonlar yapılabilmektedir
	Aşırı yük kapasitesi	Ağır şart: 150% 60s, 180% 10s, 200% 3s. Fan-pompa: 120% 60s, 150% 10s, 180% 3s.
	Kalkış torku	0.5Hz/150% (Vektör kontrol); 1Hz/150% (V/f)
	Hız ayar oranı	1:100 (Vektör kontrol), 1:50 (V/f)
	Hız kontrol hassasiyeti	±0.5% (Vektör kontrol)
	Taşıyıcı frekans	1.0 - 16.0kHz, yük karakteristiğine ve sıcaklığa göre otomatik ayarlanır
	Frekans hassasiyeti	Panel üzerinden: 0.01Hz Analog girişten: maksimum frekans ×0.05%
	Tork artırma	Otomatik veya Manual 0.1%~30.0%
V/f eğrisi	Üç Tip: lineer, çoklu nokta ve katsayılı (1.2, 1.4, 1.6, 1.8)	

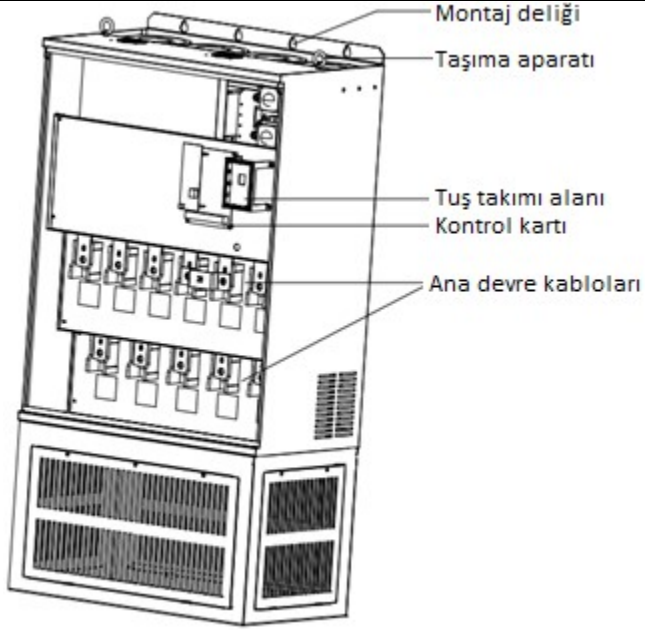
	Hızlanma ve Yavaşlama Modu	Lineer / S eğimli, 4 tip hızlanma / yavaşlama zamanı, 0.1s~3600.0s
	DC frenleme	Kalkışta ve duruşta DC frenleme frekansı: 0.0Hz~maksimum frekans, Frenleme zamanı: 0.0s~100.0s
	Jog işletimi	Jog işletim frekansı: 0.0Hz~maksimum frekans Jog hızlanma / yavaşlama zamanı: 0.1s~3600.0s
	Basit PLC & Çoklu hız modu	Dahili PLC veya kontrol terminali üzerinden maksimum 16 adımlı çalışma
	Dahili PID	Dahili PID fonksiyonu ile kapalı çevrim proses kontrol (Basınç, sıcaklık, akış vb.)
	Otomatik gerilim regülasyonu	Giriş geriliminde oluşabilecek salınımlara rağmen otomatik çıkış regülasyonu ile çıkış gerilimini sabit tutar
Kontrol Fonksiyonu	Ortak DC bus	Otomatik enerji dengelemesi için birden çok inverter kullanımında ortak DC bus
	Tork kontrol	Geri beslemesiz tork kontrol
	Tork limit	Aşırı akımı engellemek için otomatik tork limiti
	Wobble frekans kontrolü	Özellikle tekstil makineleri için 3 dalgalı frekans kontrolü
	Zaman / Uzunluk / sayma kontrolü	Zaman / uzunluk / sayma kontrol fonksiyonu
	Aşırı gerilim & aşırı akım durdurma kontrolü	Aşırı akımı ve gerilimi engellemek için limit kontrolü
	Hata koruma fonksiyonları	30 hata koruma fonksiyonu: aşırı akım, aşırı gerilim, düşük gerilim, aşırı ısı, aşırı yük, kısa devre, vb.
Giriş / Çıkış Terminalleri	Giriş terminalleri	Programlanabilir dijital 7 on-off giriş, 1 yüksek hızlı puls girişi 2 programlanabilir analog giriş AI1: 0~10V veya 0/4~20mA AI2: 0~10V veya 0/4~20mA
	Çıkış Terminalleri	1 programlanabilen open collector çıkış 1 analog çıkış (open collector çıkış veya yüksek hızlı puls çıkışı) 2 röle çıkışı 2 analog çıkış: 0/4~20mA veya 0~10V
	Haberleşme terminali	Dahili Modbus RTU RS485 haberleşme portu

Panel	LED ekran	Set frekansı, çıkış frekansı, çıkış gerilimi, çıkış akımı, vs. gösterimi
	Ayar tuşları	QUICK/JOG
Ortam	Çalışma sıcaklığı	-10°C ~ +40°C,
	Nem	90%RH veya daha az
	Rakım	≤1000m: çıkış gücü nominal değerdir. >1000m: çıkış gücü düşer
	Depolama sıcaklığı	-20°C ~ +60°C

2.6 Ebatlar

2.6.1 Parça Açıklamaları

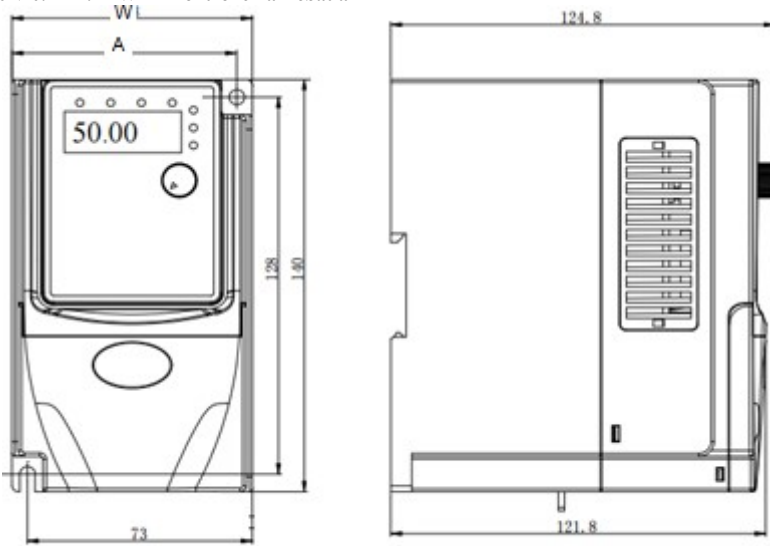




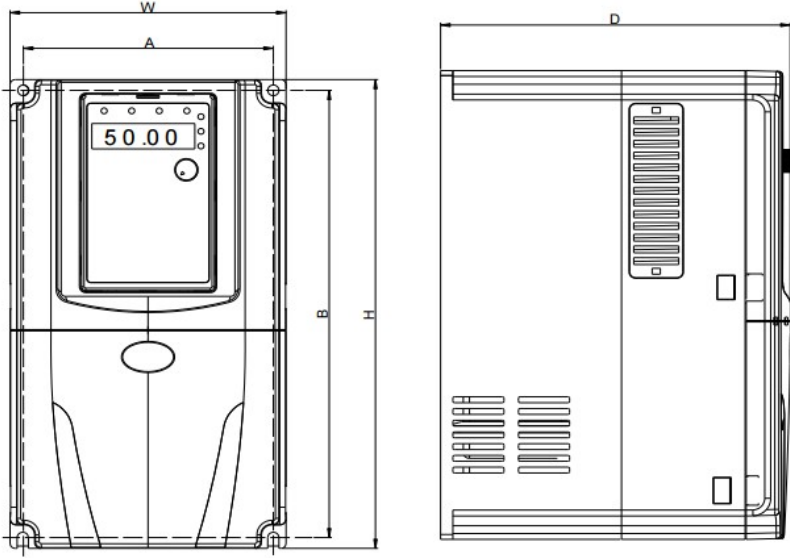
Figür 2-3 Hız kontrol cihazı parçaları

2.6.2 Panel Ebatları

1 AC 220 V 0.4 ~ 2.2 kW hız kontrol cihazı ebatları



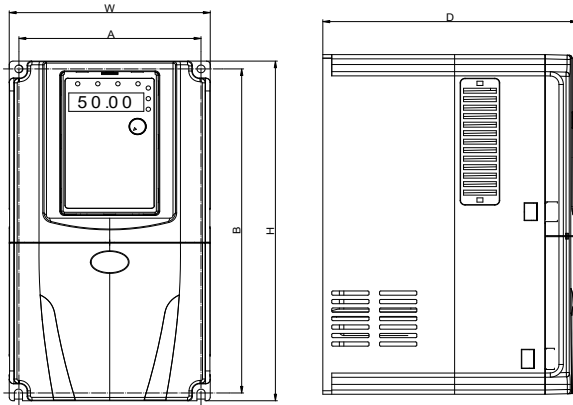
1AC 220V 0.4~1.5kW



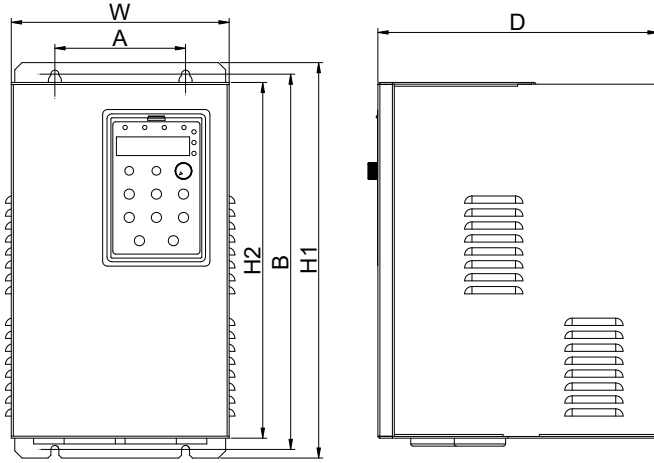
1AC 220V 2.2kW

Güç Aralığı	Dış Ölçüler (mm)			Montaj Ölçüleri (mm)		Bağlantı Civata Modeli
	W	H	D/D1	A	B	
0.4~1.5kW	78	140	124.8/121.8	73	128	M4
2.2 kW	110	185	153	98	174	M4

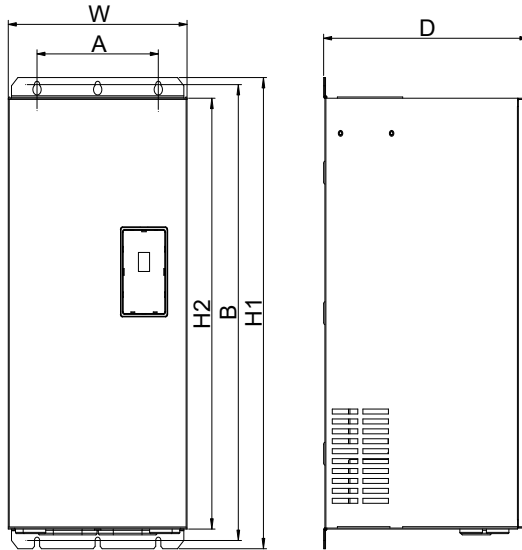
3 AC 380V hız kontrol cihazı ebatları



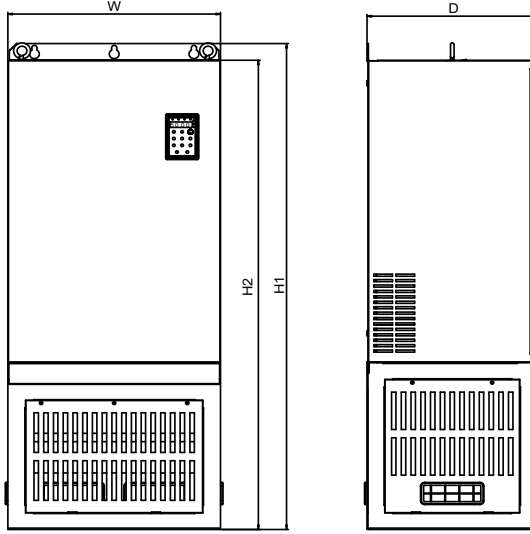
0.75~5.5kW



7.5~30kW



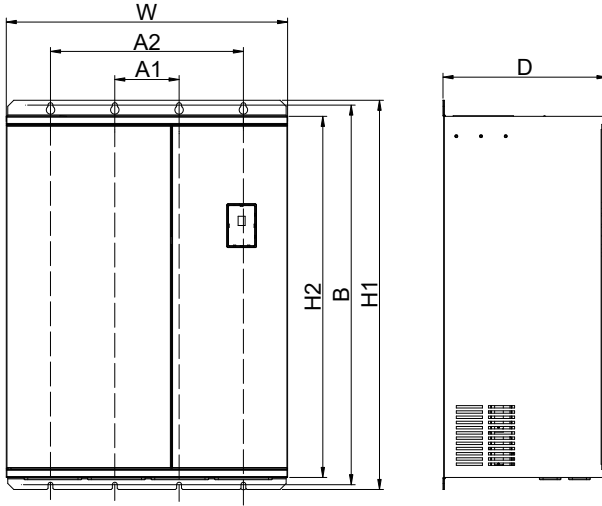
37~200kW (90~200kW standard hız kontrol cihazı dahil)



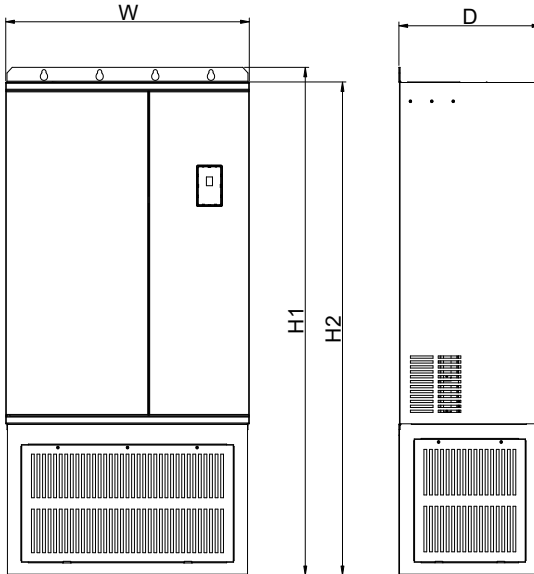
90~200kW standart olmayan hız kontrol cihazları (montaj altlığı ile)

Güç Aralığı	Dış Ölçüler (mm)				Montaj Ölçüleri (mm)		Bağlantı Civata Modeli
	W	H1	H2	D	A	B	
0.75~3.7kW	110	185		153	98	174	M4
5.5kW	135	240		173	122.6	229	M4
7.5kW	170	314	285	167	90	301.6	M4
11~15kW	200	329.1	300	177.2	90	316.6	M4
18.5~22kW	225	397.6	365	185.2	120	384.1	M5
30kW	255	439.6	402.4	209.6	140	423.6	M5
37~45kW	280	570	521.2	258	190	552	M6
55~75kW	320	600	552	330	230	582	M8
90~110kW (montaj altlığı yok)	320	715	662	330	230	695.5	M8
90~110kW (montaj altlığı var)	320	992	962	330			
132~200kW (montaj altlığı yok)	480	790	725	385	360	768	M10
132~200kW (montaj altlığı var)	480	1165	1125	385			

NOT: 90 ~ 200 kW'lar için montaj altlığı opsiyoneldir. Standard hız kontrol cihazlarında montaj altlığı mevcut değildir.



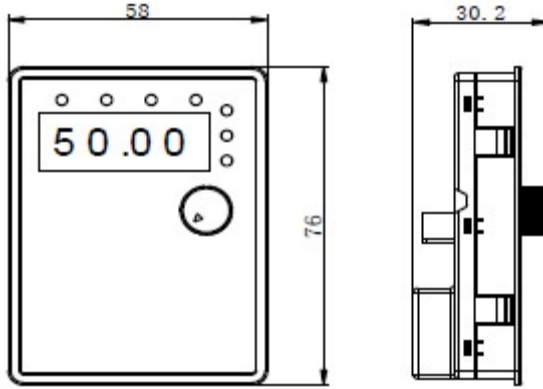
220~710kW (montaj altlığı yok)



220~710kW (montaj altlığı var)

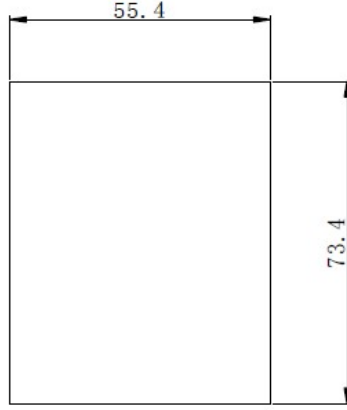
Güç Aralığı	Dış Ölçüler (mm)				Montaj Ölçüleri (mm)			Bağlantı Civata Modeli
	W	H1	H2	D	A1	A2	B	
220~315kW (montaj altlığı yok)	700	970	900	408	160	480	946	M10
220~315kW (montaj altlığı var)	700	1390	1350	408				
350~710kW (montaj altlığı yok)	940	1140	1100	458	240	660	1146	M10
350~710kW (montaj altlığı var)	940	1690	1650	458				

2.6.3 Tuş Takımı Dış Ölçüleri

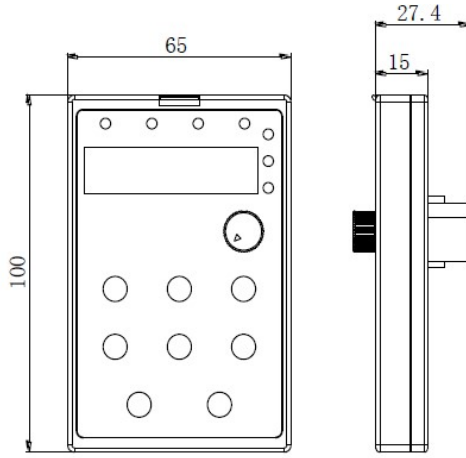


Tuş takımı ölçüleri (0.4 ~ 1.5 kW için)

Bu tuş takımı bir network kablosuyla hız kontrol cihazına harici olarak bağlanabilir. Ayrıca, doğrudan hız kontrol cihazının ön paneline de monte edilebilir. Panelin monte edileceği sacın önerilen kalınlığı 1.2 mm'dir.

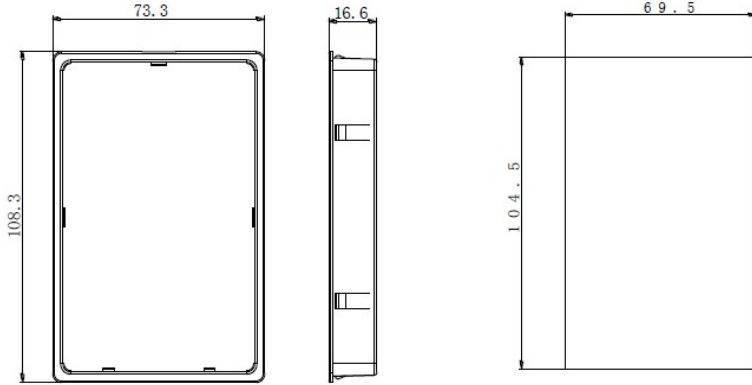


Tuř takımı montaj ölçüleri



Tuř takımı ölçüleri (diđer güçler için)

Bu tuř takımı bir network kablosuyla hız kontrol cihazına harici olarak bağlanabilir. Ayrıca, doğrudan hız kontrol cihazının ön paneline de monte edilebilir. Panelin monte edileceđi sacın önerilen kalınlıđı 1.2 mm'dir.



2.7 Hız Kontrol Cihazının Bakımı

2.7.1 Bakım

Ortamdaki sıcaklık, nem, toz ve titreşim etkisi hız kontrol cihazı içindeki komponentlerin yaşlanmasına neden olacaktır. Bu durum cihazın arızalanmasına veya cihazın ömrünün azalmasına neden olabilir. Bu nedenle cihazın rutin ve periyodik bakımının yapılması gerekir.

Aşağıdaki durumlarda cihazın bakımı yapılmalıdır:

- 1) Motorun çalışma sesinde anormal bir değişiklik varsa,
- 2) Motorun çalışması sırasında titreşim varsa,
- 3) Hız kontrol cihazının monte edildiği ortamın çevre koşullarında değişiklik varsa,
- 4) Hız kontrol cihazının fanı normal çalışmıyorsa,
- 5) Hız kontrol cihazı aşırı ısınmış ise

Rutin temizlik:

- 1) Hız kontrol cihazı her zaman temiz tutulmalıdır.
- 2) Hız kontrol cihazının üzerindeki toz temizlenmelidir. Özellikle metal tozunun cihaz içine girmesi engellenmelidir.
- 3) Hız kontrol cihazı soğutma fanı üzerindeki yağ lekesi temizlenmelidir.

2.7.2 Periyodik Kontrol

Periyodik kontrol adımları:

- 1) Havalandırma kanallarını kontrol edin ve temiz tutun.
- 2) Vidaların eksik olup olmadığını kontrol edin.
- 3) Hız kontrol cihazının paslanmış olup olmadığını kontrol edin.
- 4) Kablo bağlantılarında ark olup olmadığını kontrol edin.
- 5) Ana kart yalıtım testini uygulayın.

2.7.3 Cihazın dayanıksız parçalarının değiştirilmesi

Cihazın dayanıksız parçaları soğutma fanı ve elektrolitik kondansatörden oluşmaktadır. Bu parçaların ömrü cihazın kullanıldığı çevre koşullarına ve bakım durumuna göre değişmektedir. Bu parçaların yaklaşık ömrü aşağıda gösterilmiştir:

Parça Adı	Ömrü
Fan	2~3 yıl
Elektrolitik kondansatör	4~5 yıl

1) Soğutma fanı

Cihazın enerjilenmesi ile birlikte anormal bir titreşim varsa rulman eskimiş ya da fan yaprakları yıpranmıştır.

2) Elektrolitik kondansatör

Yüksek çevre sıcaklığı, sık yük değişikliği ve elektrolitik yaşlanma giriş güç zayıflığına neden olabilir. Bu durumda kondansatörler değiştirilmelidir.

2.7.4 Hız kontrol cihazının depolanması

Hız kontrol cihazının tedarik edilmesinden sonra, geçici ve uzun dönem depolanmaları ile ilgili olarak kullanıcıların aşağıdaki noktalara dikkat etmesi gerekmektedir.

- 1) Hız kontrol cihazını original paketiyle paketleyin.
- 2) Uzun dönem depolama elektrolitik kondansatörün ömrünü azaltır. Bu nedenle, hız kontrol cihazına her 2 yılda bir kez en az 5 saat süreyle enerji verilmelidir. Giriş gerilimi nominal değerine regülatörle yavaşça yükseltilmelidir.

2.8 Hız Kontrol Cihazı Garanti Talimatları

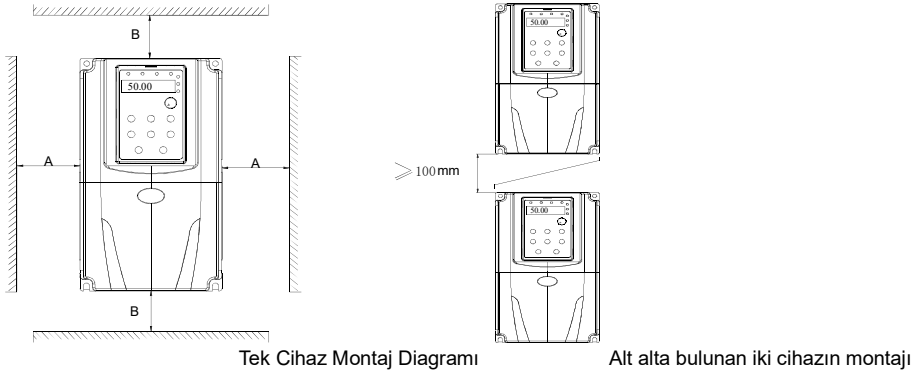
- 1) GMT, kullanma kılavuzunda belirtilen uygun kullanma şartlarında oluşan hasarlara karşı satış tarihinden itibaren 12 aylık garanti verir. Bu süre dışında oluşan arızaların tamiri ücret karşılığında olur.
- 2) Garanti süresi içerisinde oluşan aşağıdaki koşullarda cihazın tamiri ücret karşılığında olacaktır:
 - a) Kullanma kılavuzunda belirtilen şartların dışında kullanılması durumunda oluşan hasarlar
 - b) Yangın, sel ve şebeke kaynaklı gerilim dalgalanmalarından kaynaklı hasarlar.

Bölüm 3 Mekanik ve Elektrik Montaj

3.1 Mekanik Montaj

3.1.1 Montaj alanı

- 1) Çevre sıcaklığı: Çevre sıcaklığı hız kontrol cihazının ömrünü doğrudan etkiler. Dolayısıyla hız kontrol cihazının çalışma sıcaklığı aralığı (-10°C'den 50°C'ye kadar) dışında çalıştırılmaması önerilir.
- 2) Hız kontrol cihazı, sıcaklık sirkülasyonunun sağlanabileceği yeterlilikte hava bulunan ve yanıcı olmayan yüzeylere monte edilmelidir. Hız kontrol cihazı çalışırken yüksek seviyede ısı üretebilir. Bu yüzden, cihaz tabanı üzerine dikey şekilde vidalanarak monte edilmelidir.
- 3) Hız kontrol cihazı titreşimsiz veya 0.6G'den daha küçük titreşimin olduğu alanlara monte edilmelidir.
- 4) Hız kontrol cihazı doğrudan güneş ışığı almayan, yüksek nem ve yoğunlaşmanın olmadığı alanlara monte edilmelidir.
- 5) Hız kontrol cihazı kimyasal gaz, patlayıcı gaz ve yanıcı gazların olmadığı alanlara monte edilmelidir.
- 6) Hız kontrol cihazı yağ, kir ve metal tozlarından uzak alanlara monte edilmelidir.



Figür 3-1 Montaj Diagramı

Güç Aralığı	Montaj Ölçüleri	
	B	A
≤15kW	≥100mm	≥50mm
18.5~30kW	≥200mm	≥50mm
≥37kW	≥300mm	≥50mm

3.1.2 Mekanik montaj sırasında ısı yayılımı olacağı dikkate alınmalıdır. Lütfen aşağıdaki noktalara dikkat edin:

- 1) Cihaz çalışırken oluşan ısının dışarı atılabilmesi için, hız kontrol cihazını dikey monte edin. Cihaz baş aşağı monte edilemez. Birden fazla hız kontrol cihazı varsa, paralel bağlantı yapmak daha iyi bir tercih olacaktır. Uygulamada, altlı üstlü montaj yapmak gerekiyorsa Figür 3-1'i dikkate alın.

2) Montaj yüzeyi Figür 3-1'de belirtildiği gibi olmalıdır. Böylece ısı yayılımının sağlanabileceği boşluk bırakılmış olur. Ayrıca, kabin içindeki diğer cihazların ısı yayılımları da dikkate alınmalıdır.

3) Montaj rafı alev geciktirici özellikte olmalıdır.

4) Uygulamalarda, metal tozlarının olduğu yerlerde, kabinin dışına radyatör monte edilmesi tavsiye edilir. Bu durumda, sızdırmaz kabindeki boşluk yeterli büyüklükte olmalıdır.

3.2 Elektrik Montaj

3.2.1 Harici elektrik parçaları

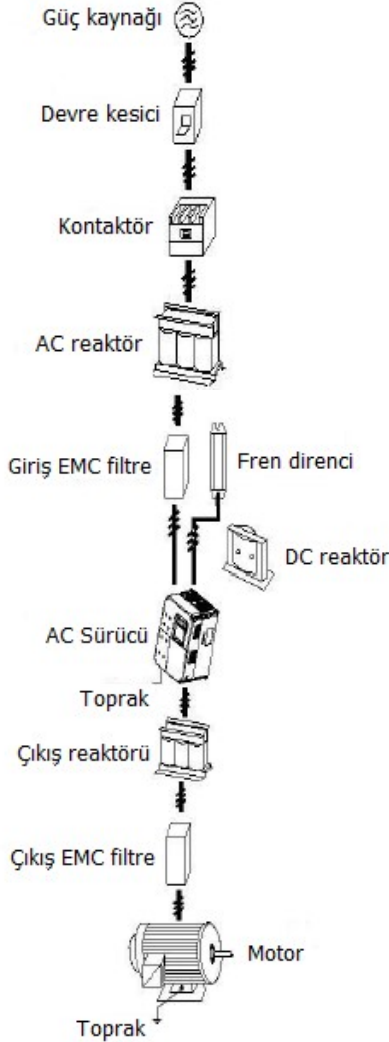
Tablo 3-1 MICNO serisi hız kontrol cihazının harici elektrik ekipmanlarının seçim tablosu

Hız Kontrol Cihazı Modeli	Şalter (A)	Tavsiye Edilen Kontaktör (A)	Giriş tarafındaki tavsiye edilen iletken kablo (mm ²)	Çıkış tarafındaki tavsiye edilen iletken kablo (mm ²)	Kontrol devresinin tavsiye edilen iletken kablosu (mm ²)
MICNO-00040S	16	10	2.5	2.5	1.0
MICNO-00075S	16	10	2.5	2.5	1.0
MICNO-00150S	20	16	4.0	2.5	1.0
MICNO-00220S	32	20	6.0	4.0	1.0

Hız Kontrol Cihazı Modeli	Şalter (A)	Tavsiye Edilen Kontaktör (A)	Giriş tarafındaki tavsiye edilen iletken kablo (mm ²)	Çıkış tarafındaki tavsiye edilen iletken kablo (mm ²)	Kontrol devresinin tavsiye edilen iletken kablosu (mm ²)
---------------------------	------------	------------------------------	---	---	--

MICNO-00075H	10	10	2.5	2.5	1.0
MICNO-00150H	16	10	2.5	2.5	1.0
MICNO-00220H	16	10	2.5	2.5	1.0
MICNO-00370H	25	16	4.0	4.0	1.0
MICNO-00550H	32	25	4.0	4.0	1.0
MICNO-00750H	40	32	4.0	4.0	1.0
MICNO-01100H	63	40	4.0	4.0	1.0
MICNO-01500H	63	40	6.0	6.0	1.0
MICNO-01850H	100	63	6.0	6.0	1.5
MICNO-02200H	100	63	10	10	1.5
MICNO-03000H	125	100	16	10	1.5
MICNO-03700H	160	100	16	16	1.5
MICNO-04500H	200	125	25	25	1.5
MICNO-05500H	200	125	35	25	1.5
MICNO-07500H	250	160	50	35	1.5
MICNO-09000H	250	160	70	35	1.5
MICNO-11000H	350	350	120	120	1.5
MICNO-13200H	400	400	150	150	1.5
MICNO-16000H	500	400	185	185	1.5
MICNO-20000H	600	600	150*2	150*2	1.5
MICNO-22000H	600	600	150*2	150*2	1.5
MICNO-25000H	800	600	185*2	185*2	1.5
MICNO-28000H	800	800	185*2	185*2	1.5
MICNO-31500H	800	800	150*3	150*3	1.5
MICNO-35000H	800	800	150*4	150*4	1.5
MICNO-40000H	1000	1000	150*4	150*4	1.5
MICNO-50000H	1200	1200	180*4	180*4	1.5
MICNO-56000H	1200	1200	180*4	180*4	1.5
MICNO-63000H	1500	1500	180*4	180*4	1.5

3.2.2 Harici cihazların bağlantısı



Figür 3-2 Harici cihazların bağlantı diagramı

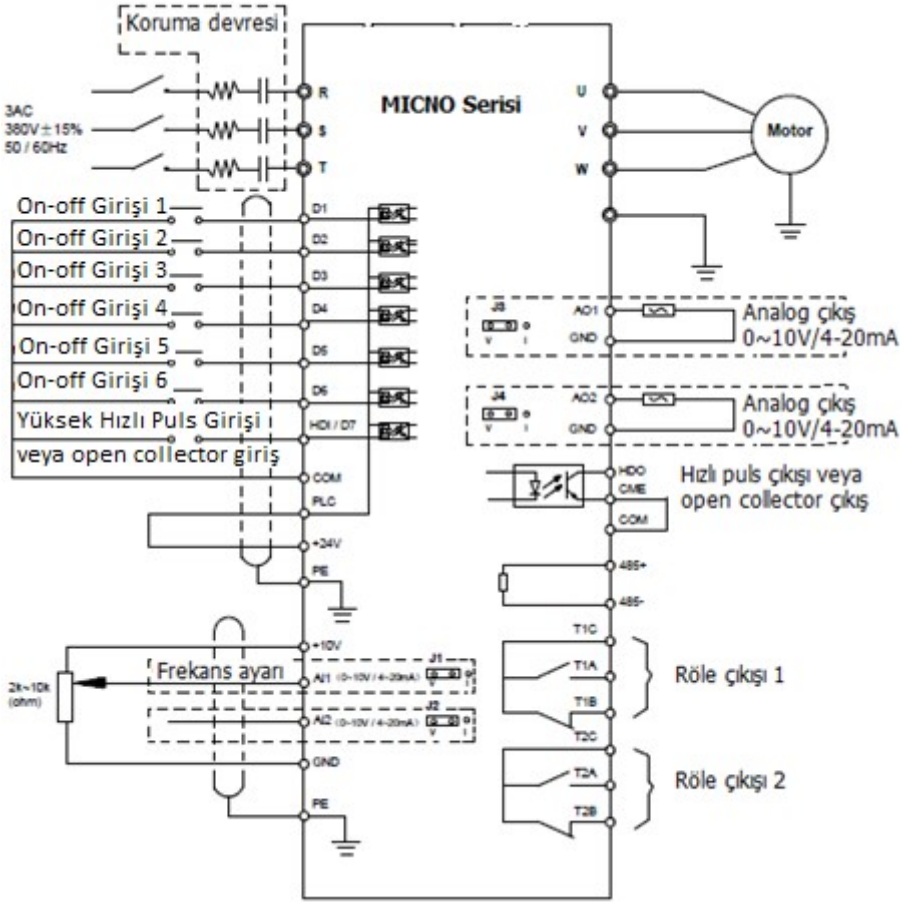
- Hız kontrol cihazının çıkışına kondansatör veya aşırı gerilim koruyucu bağlamayın. Aksi halde hız kontrol cihazı bozulabilir veya kondansatör ve aşırı gerilim koruyucu zarar görebilir.
- Hız kontrol cihazının giriş / çıkışı harmonik componentlerden oluşmaktadır. Bu durum haberleşmede enterferansa (parazitlenmeye) neden olabilir. Bunu minimize etmek için parazit giderici filtre kullanın.
- Harici ekipmanların kullanım detayları için ilgili cihazların kullanım kılavuzlarını dikkate alın.

3.2.3 Harici elektrik ekipmanlarının kullanımı:

Tablo 3-2 Harici elektrik ekipmanlarının kullanımı


Parça Adı	Montaj Yeri	Açıklama
Devre Kesici Şalter	Giriş devresi ön ucu	Aşırı akım durumunda güç kaynağının enerjisini kesin
Kontaktör	Şalter ve hız kontrol cihazı arası	Sık enerjilenme ve enerji kesintisinden kaçının.
AC giriş reaktörü	Hız kontrol cihazının giriş tarafı	Giriş tarafındaki güç faktörünü iyileştirir. Giriş tarafındaki yüksek harmonikleri yok eder ve diğer ekipmanların gerilim dalgalanmasından dolayı zarar görmesini önler. Fazlar arası dengesizlikten dolayı giriş akımındaki dengesizliği önler.
EMC giriş filtresi	Hız kontrol cihazının giriş tarafı	Hız kontrol cihazının radyasyon parazitlenmesini düşürür. Isı yayılımından kaynaklı parazitlenmeyi düşürür.
DC reaktör	37 kW üzeri için	Giriş tarafındaki güç faktörünü iyileştirir. Hız kontrol cihazının termal kararlılığını iyileştirir. Giriş tarafındaki yüksek harmoniklerin etkilerini yok eder ve radyasyon parazitlenmesini önler.
AC çıkış reaktörü	Motor ve hız kontrol cihazı arasında, hız kontrol cihazına yakın konumda	Hız kontrol cihazı çıkışı ve motor arasında yer alır. Hız kontrol cihazının çıkışı genellikle yüksek harmonik içerir. Motor hız kontrol cihazından uzak olduğu durumda, cihaz içinde dağınık durumda yer alan kondansatörlerden dolayı harmonikler cihazda rezonansa neden olabilir ve aşağıdaki etkiler görülür: Motorun yalıtım performansını düşürür ve motorun uzun süreli çalışmasına zarar verir. Yüksek seviyede kaçak akım oluşur ve hız kontrol cihazının korumaya geçmesini sağlar. Genellikle hız kontrol cihazı ve motor arasındaki mesafenin 100 metreyi aştığı durumlarda çıkışta AC reaktörün kullanılması tavsiye edilir.


3.2.4 Bağlantı Diyagramı



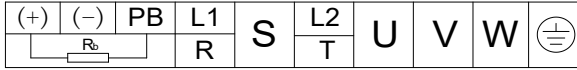
Figür 3-3 Bağlantı Diagramı
(tek faz 0.4 ~ 1.5 kW ve 2,2 kW monofaze için geçerlidir)

3.2.5 Ana devre terminalleri ve bağlantılar

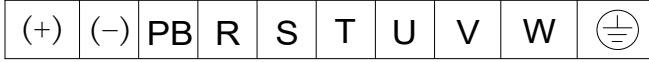
	Tehlike
<ul style="list-style-type: none"> ● Bağlantı yapılmadan önce güç anahtarının kapalı olduğundan emin olun. Aksi halde elektrik çarpabilir. ● Bağlantıyı sadece eğitimli bir personel yapmalıdır. Aksi halde cihaz ve personel zarar görebilir. ● Topraklama doğru yapılmalıdır. Aksi halde elektrik çarpması veya yangın söz konusu olabilir. 	

	Dikkat
<ul style="list-style-type: none"> ● Güç kaynağının nominal değerlerinin hız kontrol cihazı ile uyumlu olduğundan emin olun. Aksi halde cihaz zarar görebilir. ● Motorun hız kontrol cihazı ile eşleştiğinden emin olun. Aksi halde motor zarar görebilir veya hız kontrol cihazı korumaya geçebilir. ● Güç kaynağını U, V ve W terminallerine bağlamayın. Aksi halde cihaz zarar görebilir. ● Firen direncini DC bus terminallerinin (+) ve (-) uçlarına doğrudan bağlamayın. Aksi halde yangına neden olabilir. 	

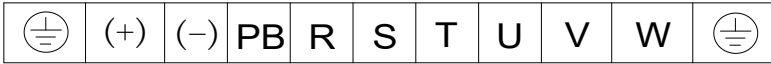
1) Ana Devre Terminalleri



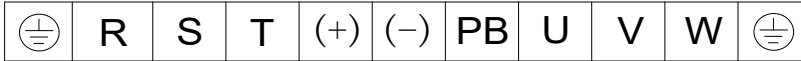
Figür 3-5 Bağlantı diagramı (1AC 220V, 2.2kW; 3AC 380V, 0.75~5.5kW)



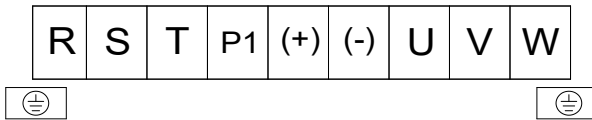
Figür 3-6 Bağlantı diagramı (3 faz 220V, 7.5kW)



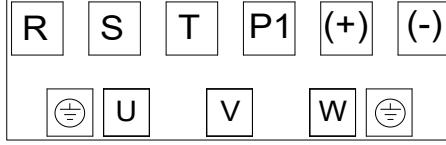
Figür 3-7 Bağlantı diagramı (3 faz 380V, 11~15 kW)



Figür 3-8 Bağlantı diagramı (3 faz 380V, 18.5~30 kW)




Figür 3-9 Bağlantı diagramı (3 faz 380V, 37~75 kW)



Figür 3-10 Bağlantı diagramı (3 faz 380V, 90~710 kW)

2) Ana devre terminal açıklamaları

Terminal	İsim	Açıklama
R,S,T	3 faz güç kaynağı giriş uçları	3 faz AC güce bağlayın
(+) , (-)	DC bus (+) ve (-) uçları	Ortak DC bus girişi
(+), PB	Fren direnci bağlantı uçları	30 kW altı güçler için
P1, (+)	Harici DC reaktör bağlantı uçları	Harici DC reaktör bağlantı uçları
U, V, W	Hız kontrol cihazı çıkış uçları	Motor bağlantı uçları
	Toprak	Toprak bağlantı ucu

Kablolamadaki Önlemler:

a) Giriş güç terminaleri R, S ve T:

Kablo bağlantısı için faz sırası yoktur.

b) DC bus (+) ve (-) uçları:

Enerji verildikten sonra DC bus (+) ve (-) uçlarında bir miktar gerilim kalır. Ürüne müdahale etmek için CHARGE göstergesi kaybolana kadar beklenmelidir. Bağlantı yapmadan önce bu uçlardaki gerilimin 36V'un altında olduğundan emin olunmalıdır. Aksi halde elektrik çarparabilir.

30kW üzeri için fren modülü bağlantısı yaparken, (+) ve (-) kutuplar terz bağlanmamalıdır. Aksi halde hız kontrol cihazı hasar görebilir veya yangına neden olabilir.

Fren modülü bağlantı kablosu uzunluğu 10 metreyi aşmamalıdır. Twisted kablolar kullanılmalıdır ve paralel bağlanmalıdır.

Fren direncini DC bus uçlarına doğrudan bağlamayın. Aksi halde hız kontrol cihazı hasar görebilir veya yangına neden olabilir.

c) Fren direncinin bağlantısı:

Fren direnci bağlantı terminaleri sadece 30 kW'tan küçük güçler için dahili frenleme modülüyle birlikte mevcuttur. Fren direnci kablosu 5 metreden küçük olmalıdır. Aksi halde hız kontrol cihazı zarar görebilir.

d) P1 ve DC reaktörün (+) terminali:

Harici reaktörlü 37 kW ve üzeri bir güçteki hız kontrol cihazı için P1 ve (+) terminaleri arasındaki

konnektörü çıkartın ve bunun yerine DC reaktör bağlayın.

e) Hız kontrol cihazının çıkışındaki U,V,W uçlarının bağlantısı:

Hız kontrol cihazının çıkışına bir kondansatör bağlanamaz. Aksi halde cihaz korumaya geçebilir veya zarar görebilir.

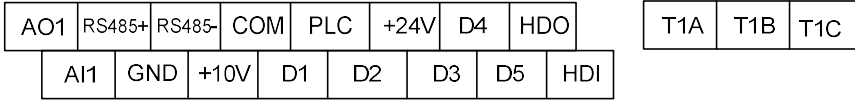
Motor kablusunun çok uzun olması durumunda, elektriksel rezonans oluşabilir. Motor kablusunun 100 metreden daha uzun olması durumunda AC çıkış reaktörü kullanmak gerekir.

f) Toprak terminali PE 

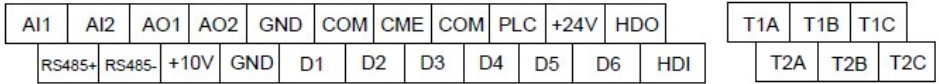
Topraklamanın 0.1Ω'dan küçük değerli toprak kablosu ile düzgün yapılması gerekir. Aksi halde cihaz zarar görebilir. Topraklama için güç kablosunun nötr hattını kullanmayın.

3.2.6 Kontrol terminalleri

1) Kontrol terminalleri



Figür 3-11 Kontrol terminalleri (Tek faz 220V, 0.4~1.5 kW)



Figür 3-12 Kontrol terminalleri (2.2~710kW)

2) Terminal açıklamaları

Tablo 3-3 Kontrol terminal açıklamaları

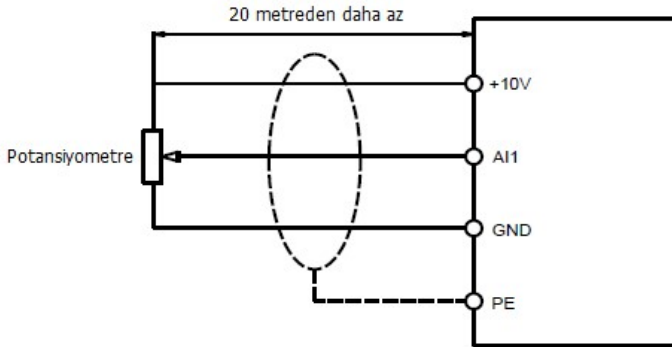
Tip	Sembol	Terminal İsmi	Fonksiyon Açıklaması
Güç Beslemesi	+10V~GND	Harici+10V güç kaynağı	Harici potansiyometre için +10V besleme çıkışı. Max. akım 10mA. Harici potansiyometrenin ohm değeri 1kΩ~5kΩ aralığında olmalıdır.
	+24V~COM	Harici+24V güç kaynağı	Harici üniteler için 24V besleme. Dijital giriş çıkışlar ve sensor beslemesi için kullanılır. Max. akım 200mA.
	PLC	Harici güç giriş terminali	Fabrika çıkışı olarak 24V ile kısa devredir. Dijital girişler için harici sinyal kullanıldığında bu kısa devre çıkarılır. Ve harici gerilim bağlanır.
Analog Giriş	AI1 / AI2 ~ GND	Analog giriş 1 / 2	1. Giriş aralığı: DC 0V~10V/4mA~20mA, jumper ile geçiş sağlanır. 2. Giriş empedansı: 22kΩ (gerilim); 500Ω(akım)
Dijital giriş	D1	Dijital giriş 1	1. Optik izolasyon 2. Giriş empedansı: 4.7kΩ
	D2	Dijital giriş 2	

	D3	Dijital giriş 3	3. Gerilim seviyesi: 9V ~ 30V
	D4	Dijital giriş 4	
	D5	Dijital giriş 5	
	HDI~C ME/ COM	Yüksek hızlı puls giriş terminali	D1..D6 girişleri yüksek hızlı puls girişi olarak da kullanılabilir. Max. frekans 100kHz dir. CME girişi COM ile harici olarak kısa devredir. HDI girişleri 24V tarafından beslenir harici beslemek gerektiğinde bu kısa devre çözümlenmelidir.
Analog Çıkış	AO1 / AO2~ GND	Analog Çıkış 1 / 2	Akım yada gerilim seçimi J3 ile belirlenir. Gerilim: 0V ~ 10V. Akım: 0mA ~ 20mA.
Dijital Çıkış	HDO~ CME	Hızlı puls çıkışı / open collector çıkışı	P5-00 parametresi ile belirlenerek hızlı puls çıkışı veya "open collector" çıkışı olarak kullanılabilir. Hızlı çıkış maksimum frekans 100kHz'dir. Çıkış gerilimi: 0V~24V Çıkış akımı: 0mA~50mA
Röle Çıkışı	T1B - T1C	Normalde kapalı	AC 250V, 3A, COS ϕ =0.4 DC 30V, 1A
	T1A - T1C	Normalde açık	

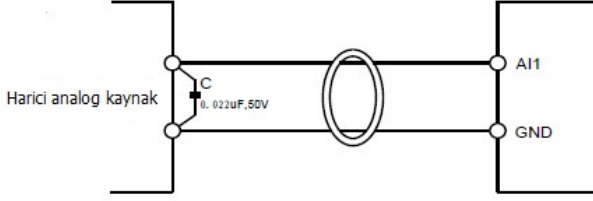
3) Kontrol terminallerinin bağlantı açıklaması

a) Analog giriş terminali

Zayıf analog gerilimden kaynaklı parazitlenme olabileceğinden dolayı, ekranlı kablo kullanılması gerekir. Bu kablunun uzunluğu 20 metreden küçük olmalıdır. Analog sinyalden kaynaklı parazitlenme varsa, analog sinyal kaynağı tarafına kondansatör kullanılmalıdır.



Figür 3-15 Analog giriş bağlantısı

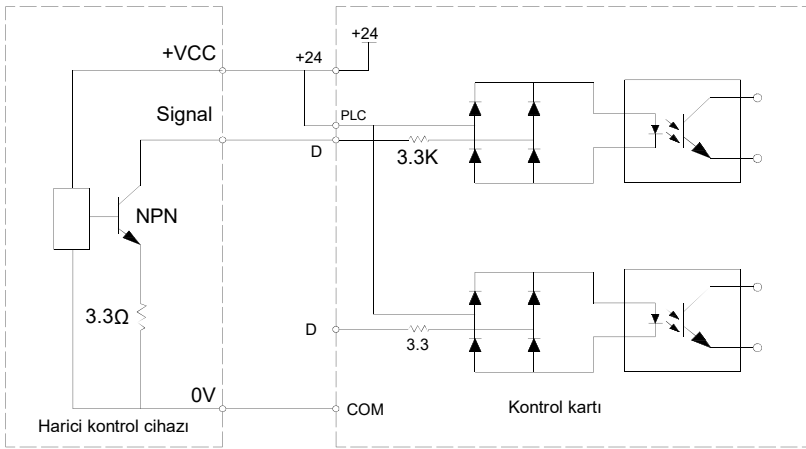


Figür 3-16 Analog giriş bağlantısı

b) Dijital giriş terminali

Genellikle 20 metreden küçük ekranlı kablo kullanılması gerekir. Kontak kontrol modunda kullanılması tavsiye edilir.

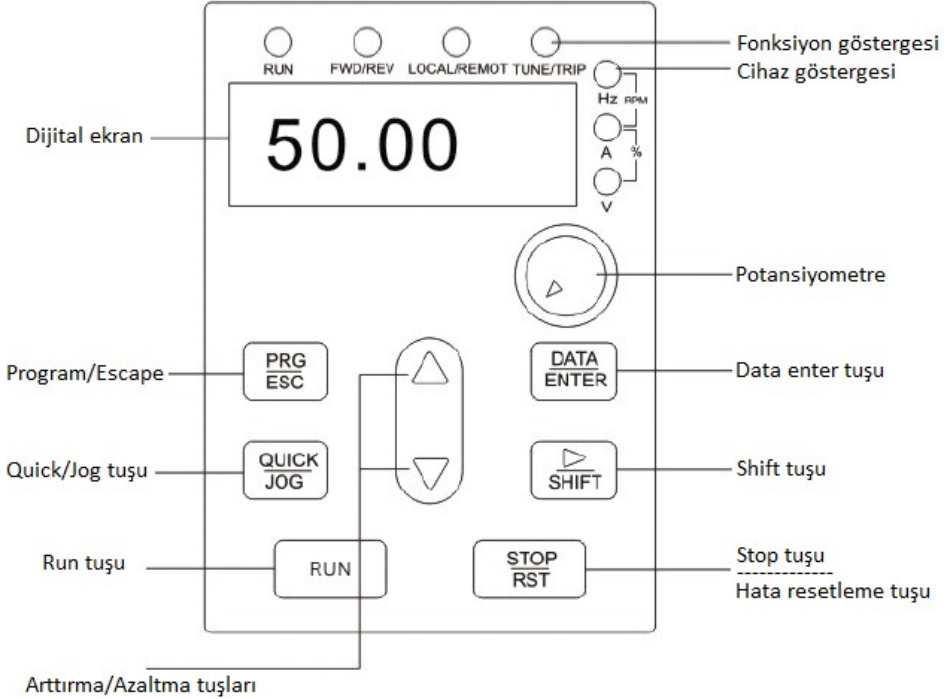
D1~D7 terminal bağlantısı: **NPN tip**



Figür 3-17 NPN tipi kablolama

4.1 Tuş Takımı

Gösterge üzerinden fonksiyon parametreleri değiştirilebilir, hız kontrol cihazının çalışma durumu görüntülenebilir ve tuş takımı üzerinden cihaza çalış / dur komutları verilebilir.



Figür 4-1 Tuş Takımı Diagramı

1) Fonksiyon göstergelerinin açıklaması

Fonksiyon göstergesi	Açıklama
RUN	Yanmıyor: Cihaz duruyor Yanıyor: Cihaz çalışıyor
FWD/REV	Yanmıyor: İleri dönüyor Yanıyor: Geri dönüyor
LOCAL/REMOT	Yanmıyor: Tuş takımından kontrol Yanıp sönmüyor: Haberleşme kontrol Yanıyor: Terminal kontrol
TUNE/TRIP	Yanıyor: Tork kontrol Yavaş yanıp sönmüyor: "Autotune" yapıyor Hızlı yanıp sönmüyor: Hata durumu

2) Cihaz gösterge LED açıklaması

Cihaz göstergesi	Açıklama
Hz	Frekans
A	Akım
V	Gerilim
RPM	Dönme hızı
%	Yüzde

3) Dijital gösterge alanı

Beş haneli LED display ayarlanan frekansı, çıkış frekansını, çeşitli gösterge verilerini ve alarm kodlarını gösterir.

4) Tuş takımı butonları

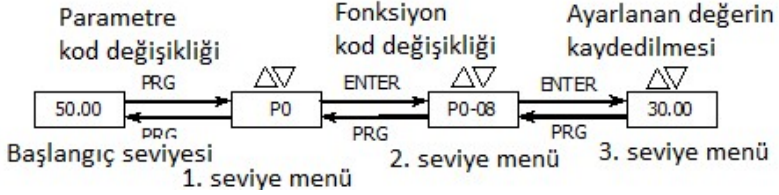
Buton	İsim	Fonksiyon
PRG/ESC	Programlama	Menüye giriş çıkış
DATA/ ENTER	Hafızaya yazma tuşu	Menüye giriş ve ayarlanan parametreyi hafızaya alma
△	Arttırma tuşu	Veriyi veya fonksiyon kodlarını arttırma
▽	Azaltma tuşu	Veriyi veya fonksiyon kodlarını azaltma
▶	Kaydırma tuşu	Parametre ayarı yapılırken displaydeki basamaklar arası kaydırma işlemi
RUN	Çalıştırma tuşu	Tuş takımı kontrol modundayken hız kontrol cihazını çalıştırma tuşu
STOP/ RST	Stop/reset	Çalışırken cihazı durdurma ve hata alarmı durumunda cihazı resetleme tuşu. Tuşun karakteristik özellikleri P7-02 parametresinden ayarlanır.
QUICK/ JOG	Çoklu fonksiyon seçimi	P7-01'e göre fonksiyon seçimi

4.2 Fonksiyon Kontrolü ve Ayar Yöntemleri

Tuş takımı, parametre ayarları gibi işlemler için ağaç yapısına sahiptir. Ağaç yapılı menu

- Fonksiyon parameter grubu (1. seviye menu)
- fonksiyon kodu (2. seviye menu)
- fonksiyon kodu ayar deęeri (3. seviye menu)

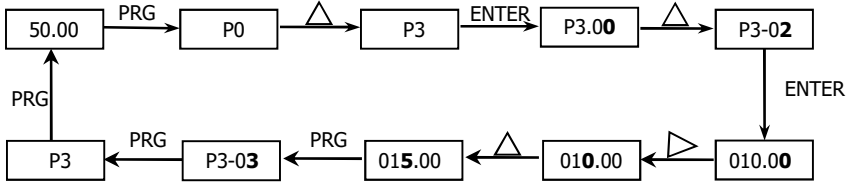
Şeklinde 3 seviyeden oluşmaktadır. İşletim detayları için Figür 4-2'ye bakınız.



Figür 4-2 Ağaç yapılı menü

Açıklama: 3 seviyeli menu içindeyken, 2. seviyeye geçiş yapmak için PRG veya ENTER tuşuna basın. PRG ve ENTER tuşu arasındaki fark şöyle açıklanabilir: ENTER tuşu ayar parametresini kaydederek 2. seviyeye geçer ve otomatik olarak bir sonraki fonksiyon koduna geçer. PRG tuşuna basınca ayar parametresi kaydedilmeden 2. seviye menüye geçiş yapılır ve mevcut fonksiyon koduna geri dönüş yapılır.

Örnek: P3-02 parametresini 10.00Hz'den 15.00 Hz'e deęiştirme (Kalın karakter yanıp sönen karakteri ifade eder):



3. seviye menüde eđer yanıp sönen karakter yoksa, ilgili parametre deęiştirilemez demektir. Olası nedenler:

- 1) İlgili parametre deęiştirilemeyen bir parametredir.
- 2) İlgili parametre çalışma sırasında deęiştirilemeyen bir parametredir. Bu durumda ancak cihaz durduğunda deęiştirilebilir.

4.3 Cihazı çalıştırma

Cihaza enerji verildiğinde LED display'de "8.8.8.8.8" görünür. Cihaz enerjilendikten sonra, bir hata varsa cihaz hata koruma modunda olur veya cihaz stand-by modunda olur.

4.4 Hata Koruma

Hata durumunda, cihaz hata kodu gösterir ve çıkış akımı, çıkış gerilimi vs. kaydeder. Detaylar için P9 (hata ve koruma) parametre grubuna bakınız. Hata kodu STOP/RST tuşu veya harici terminalden resetlenebilir.

4.5 Stand By

Durma veya stand by durumunda, birçok durumun parametresi display'de gösterilebilir. Bu parametreleri göstermek veya göstermemek için P7-05 (Stop durumundaki display parametresi) binary bit'inden seçim yapılabilir.

Stop durumunda, display'de görüntülenebilecek 13 tane parametre vardır. Bunlar: Ayarlanan frekans, bus gerilim değeri, dijital giriş durumu, dijital çıkış durumu, analog giriş AI1 gerilimi, radyatör sıcaklığı, sayma değeri, gerçek uzunluk, PLC çalışma adımı, yük hızı, PID ayarı, HDI giriş puls frekansı. Görüntülenen parametreler " " tuşuna basılarak sırasıyla değiştirilebilir.

4.6 Çalışma

Çalışma durumunda, display'de gösterilebilecek olan ve P7-04 parametresi üzerinden seçilebilen 32 tane parametre vardır. Bu parametreler: çalışma frekansı, ayarlanan frekans, DC bus gerilimi, çıkış gerilimi, çıkış akımı, çıkış torku, dijital giriş durumu, dijital çıkış durumu, analog giriş AI1 gerilimi, radyatör sıcaklığı, gerçekleşen sayma değeri, gerçek uzunluk, hat hızı, PID ayarları, PID geri besleme, vs. Görüntülenen parametreler " " tuşuna basılarak sırasıyla değiştirilebilir.

4.7 Şifre Ayarı

Hız kontrol cihazında şifre koruması özelliği mevcuttur. PP-00 sıfırdan farklı bir değere ayarlandığında, şifre özelliği devrede demektir. Parametre içinden çıkınca şifre koruması geçerli hale gelir. PRG tuşuna tekrar basınca, display'de "----" görünür ve şifre doğru girilmediği sürece menülere erişim sağlanamaz. Şifre koruma özelliğini iptal etmek için, şifreyle giriş yapıp PP-00 parametresini "0" yapın.

4.8 Motor parametreleri "autotuning"

Vektör kontrol çalışma modunu seçmek için, hız kontrol cihazını çalıştırmadan önce motor plaka bilgilerinin doğru girilmesi gerekir. Hız kontrol cihazı motor plaka değerleriyle eşleşen standard motor değerlerini seçecektir. Vektör kontrol modu motor parametrelerine göre çalıştığından, iyi bir performans için motorun parametrelerinin doğru girilmesi önemlidir.

Motor parametrelerinin otomatik "tuning" işlemi aşağıda açıklanmıştır:

Öncelikle P0-02 = 0 ayarlayın (Cihazın üzerinden start)

Sonra aşağıdaki parametrelere motorun gerçek değerlerini girin:

P1-01: Motorun nominal gücü

P1-02: Motorun nominal gerilimi

P1-03: Motorun nominal akımı

P1-04: Motorun nominal frekansı

P1-05: Motorun nominal dönüş hızı

Otomatik tuning işlemi iki şekilde yapılabilir.

1. Motor mili döndürülerek otomatik tuning:

Motora yük bağlı değilken, P1-11=2 ayarlayın (motor mili boшта ise) ve RUN tuşuna basın. Hız kontrol cihazı aşağıdaki parametreleri motor milini döndürerek hesaplamaya başlayacaktır.

P1-06: Stator direnci
P1-07: Rotor direnci
P1-08: Kaçak endüktans
P1-09: Ortak endüktans
P1-10: Yüksüz akım

2. Motor mili dönmeden otomatik tuning:

P1-11=1 ayarlayın (motor mili boşta değil ise) ve RUN tuşuna basın. Hız kontrol cihazı motor milini döndürmeden aşağıdaki parametreleri hesaplayacaktır.

P1-06: Stator direnci
P1-07: Rotor direnci
P1-08: Kaçak endüktif reaktans

Bölüm 5 Fonksiyon Parametreleri

MICNO serisi hız kontrol cihazının parametreleri, fonksiyon tipine göre P0~PP, A0, U0 dahil olmak üzere 19 gruba bölünmüştür. Her fonksiyon grubunda çeşitli fonksiyon kodları mevcuttur. Örneğin, "P1-10" P1 fonksiyon grubundaki 10. fonksiyon kodu anlamına gelir. P0~PE temel fonksiyon parametreleri grubudur. A0 tork kontrol fonksiyon parametrelerinin grubudur. U0 monitör fonksiyon parametreleri grubudur.

Eğer PP-00 sıfırdan farklı bir değere ayarlanmışsa, parametrelere erişim için şifre konmuş demektir. Bu durumda doğru şifre girilmediği sürece parametre menüsüne erişim sağlanamaz. Şifreyi iptal etmek için, bilinen şifreyi girdikten sonra PP-00'ı "0" ayarlamak gerekir.

A0 ve U0 parametre grupları varsayılan ayarlarda gizli durumdadır. PP-02 ayarlanarak görünür hale getirilebilir.

Parametrelerdeki sembollerin tanımları aşağıdaki gibidir:

“○”: parametre değeri durma ve çalışma esnasında değiştirilebilir.

“◎”: çalışma esnasında parametre değeri değiştirilemez

“●”: parametre değeri reel olarak tespit edilen değer olup değiştirilemez

5.1 Temel Fonksiyon Parametreleri Tablosu

Fonksiyon	Parametre Adı	Açıklama	Varsayılan değer	Modifikasyon
P0 Grubu: Temel Fonksiyon				
P0-00	Hız kontrol model (5.5kW üstü için PP-05)	1: Sabit tork 2: Fan ve Pompa	1	◎
P0-01	Kontrol modu	0: V/F Kontrol 1: Sensörsüz vektör kontrol	0	◎
P0-02	Çalış (Run) komutu kaynağı	0: Tuş takımı 1: Harici terminal 2: Haberleşme	0	◎
P0-03	Frekans komutu kaynağı A	0: Tuş takımı (Enerji kesilip geldiğinde P0-08 deki değere bakar.) 1: Tuş takımı (enerji kesilip geldiğinde kaldığı yerden açılır) 2: AI1 3: AI2 (2,2 kW ve üzeri) 4: Paneldeki potansiyometre 5: Yüksek puls girişi (HDI) 6: Sabit hız 7: Basit PLC	1	◎

Fonksiyon	Parametre Adı	Açıklama	Varsayılan değer	Modifikasyon
		8: PID 9: Haberleşme		
P0-04	Frekans komutu kaynağı B	P0-03 ile aynı ayarlar geçerlidir	0	☉
P0-05	Frekans komutu kaynağı B referansı	0: Maksimum frekans 1: A frekans kaynağı	0	○
P0-06	Frekans komutu kaynağı B yüzdesi	0%~150%	100%	○
P0-07	Frekans kaynağı seçimi	İlk hane: Frekans kaynağı seçimi 0: Ana frekans kaynağı A 1: A ve B frekans kaynaklarından hesaplanan değere göre (seçim 2. hane ile sağlanır) 2: A veya B frekans kaynağı arasında dijital giriş ile geçiş 3: A kaynağı ile hesaplanan kaynak arasında dijital giriş ile seçim 4: B kaynağı ile hesaplanan kaynak arasında dijital giriş ile seçim 2.hane: A ve B kaynağı arasındaki ilişkinin seçimi 0: A + B 1: A - B 2: Max (A, B) 3: Min (A, B)	00	●
P0-08	Tuş takımı referans frekansı	0.00Hz ~ Maksimum frekans: P0-10	50.00Hz	●
P0-09	Yön seçimi	0: İleri 1: Geri	0	●
P0-10	Maksimum frekans	50.00Hz ~ 300.00Hz	50.00Hz	☉
P0-11	Frekans kaynağı üst limit	0: P0-12 1: AI1 2: AI2 (2,2 kW ve üzeri) 3: Paneldeki potansiyometre 4: HDI 5: Haberleşme	0	☉
P0-12	Frekans üst limit	P0-14 (Frekans alt limit) ~ P0-10 (max. frekans)	50.00Hz	○

Fonksiyon	Parametre Adı	Açıklama	Varsayılan değer	Modifikasyon
P0-13	Frekans üst limit ofset	0.00Hz ~ P0-10 (max. frekans)	0.00Hz	○
P0-14	Frekans alt limit	0.00Hz ~ P0-12 (Frekans üst limit)	0.00Hz	○
P0-15	Taşıyıcı frekans	1.0kHz ~ 16.0kHz		○
P0-16	Sıcaklığa bağlı taşıyıcı frekans seçimi	0: Hayır 1: Evet	1	○
P0-17	Hızlanma zamanı 1	0.01s ~ 36000s	Modele bağlı	○
P0-18	Yavaşlama zamanı 1	0.01s ~ 36000s	Modele bağlı	○
P0-19	Hızlanma yavaşlama zamanı birimi	0: 1s 1: 0.1s 2: 0.01s	1	⊙
P0-21	Yardımcı frekans kaynağı ofset frekansı, A ve B kombinasyonlu çalışmada	0.00Hz ~ P0-10 (Maks. Frekans)	0.00Hz	○
P0-22	Frekans komutu çözünürlüğü	1: 0.1Hz 2: 0.01Hz	2	⊙
P0-23	Stop esnasında keypad frekans set değeri kayıt seçimi	0: Hafızasız 1: Hafızalı	1	○
P0-24	Kullanılmıyor			●
P0-25	Hızlanma / Yavaşlama zamanı referans seçimi	0: P0-10 (max. frekansı) 1: Ayarlanan frekans 2: 100Hz	0	⊙
P0-26	Çalışma frekansı UP/DN referansı	0: Çalışma frekansı 1: Ayar frekansı	0	⊙
P0-27	Komut kaynağı ve frekans kaynağı kombinasyonları	Birler basamağı: Tuş takımı 0: Pasif 1: Tuş takımı 2: AI1 3: AI2 (2,2 kW ve üzeri) 4: Panel potansiyometre 5: HDI 6: Çoklu Hız modu 7: Basit PLC 8: PID 9: Haberleşme	000	○

Fonksiyon	Parametre Adı	Açıklama	Varsayılan değer	Modifikasyon
		Onlar basamağı: Terminal Yüzler basamağı: Haberleşme		
P1 Grubu: Motor Parametreleri				
P1-00	Motor tipi	0: Genel asenkron motor 1: Değişken frekanslı asenkron motor	0	☉
P1-01	Nominal güç	0.1kW ~ 1000.0kW		☉
P1-02	Nominal gerilim	1V ~ 2000V		☉
P1-03	Nominal akım	0.01A ~ 655.35A		☉
P1-04	Nominal frekans	0.00Hz ~ P0-10		☉
P1-05	Nominal Hız	1rpm ~ 36000rpm		☉
P1-06	Stator direnci	0.001Ω ~ 65.535Ω		☉
P1-07	Rotor direnci	0.001Ω ~ 65.535Ω		☉
P1-08	Kaçak endüktans	0.01mH ~ 655.35mH		☉
P1-09	Karşı endüktans	0.01mH ~ 655.35mH		☉
P1-10	Yüksüz akım	0.01A ~ P1-03		☉
P1-11	Autotuning	0: Yok 1: Motor milini döndürmeden autotuning 2: Motor milini döndürerek autotuning	0	☉
P2 Grubu: Vektör Kontrol Parametreleri				
P2-00	Hız çevrim oransal kazanç 1	1 ~ 100	30	○
P2-01	Hız çevrimi integral zamanı 1	0.01s ~ 10.00s	0.50s	○
P2-02	Düşük anahtarlama frekansı	0.00 ~ P2-05	5.00Hz	○
P2-03	Hız çevrim oransal kazanç 2	1 ~ 100	20	○
P2-04	Hız çevrimi integral zamanı 2	0.01s ~ 10.00s	1.00s	○
P2-05	Yüksek anahtarlama frekansı	P2-02 ~ P0-10 (max. frequency)	10.00Hz	○
P2-06	Vektör kontrol kayma kompensasyon	50% ~ 200%	100%	○

Fonksiyon	Parametre Adı	Açıklama	Varsayılan değer	Modifikasyon
	faktörü			
P2-07	Hız çevrim filtre süresi	0.000s ~ 0.100s	0.000s	○
P2-08	Vektör kontrol yüksek uyarım kazancı	0 ~ 200	64	○
P2-09	Hız modunda tork üst limit kaynak seçimi	0: P2-10 1: AI1 2: AI2 (2,2 kW ve üzeri) 3: Panel potansiyometre 4: HDI 5: Haberleşme 6: Kullanılmıyor 7: Kullanılmıyor	0	○
P2-10	Tork üst limit dijital ayar	0.0% ~ 200.0%	150.0%	○
P3 Grubu: V/F Kontrol parametreleri				
P3-00	V/F eğim ayarı	0: Liner 1: Çoklu-nokta 2: Karesi 3: 1.2 güç 4: 1.4 güç 6: 1.6 güç 8: 1.8 güç	0	◎
P3-01	Tork artırım	0.0: otomatik 0.1% ~ 30.0%		○
P3-02	Tork artırım kesim frekansı	0.00Hz ~ P0-10	50.00Hz	◎
P3-03	V/F frekans noktası 1	0.00Hz ~ P3-05	0.00Hz	◎
P3-04	V/F gerilim noktası 1	0.0% ~ 100.0%	0.0%	◎
P3-05	V/F frekans noktası 2	P3-03 ~ P3-07	0.00Hz	◎
P3-06	V/F gerilim noktası 2	0.0% ~ 100.0%	0.0%	◎
P3-07	V/F frekans noktası 3	P3-05 ~ P1-04 (motor rated power)	0.00Hz	◎
P3-08	V/F gerilim noktası 3	0.0% ~ 100.0%	0.0%	◎
P3-09	V/F kayma kompensasyon noktası	0.0% ~ 200.0%	0.0%	○
P3-10	V/F yüksek uyarım kazancı	0 ~ 200	64	○
P3-11	V/F osilasyon engelleme kazancı	0 ~ 100		○
P4 Grubu: Giriş terminalleri				

Fonksiyon	Parametre Adı	Açıklama	Varsayılan değer	Modifikasyon
P4-00	D1 terminali	0: Pasif	1	⊙
P4-01	D2 terminali	1: İleri yön (FWD) 2: Geri yön (REV)	2	⊙
P4-02	D3 terminali	3: 3 telli bağlantı (STOP)	0	⊙
P4-03	D4 terminali	4: İleri Jog (FJOG)	0	⊙
P4-04	D5 terminali	5: Geri Jog (RJOG)	0	⊙
P4-05	D6 terminali	6: Terminal UP	0	⊙
P4-06	HDI terminal fonksiyonu	7: Terminal DOWN 8: Serbest stop 9: Hata reset 10: Pause 11: Harici hata (normalde açık) girişi 12: Çoklu hız terminali 1 13: Çoklu hız terminali 2 14: Çoklu hız terminali 3 15: Çoklu hız terminali 4 16: ACC/DEC seçim terminali 1 17: ACC/DEC seçim terminali 2 18: Ana frekans kaynağı seçimi 20: Run komutu kaynağı seçimi 21: ACC/DEC pasif 22: PID Pause 23: PLC durumu reset 24: Wobble frekansı pause 25: Sayıcı girişi 26: Sayıcı reset 27: Uzunluk sayım girişi 28: Uzunluk reset 29: Tork kontrol pasif 30: PULSE frekans girişi (Sadece HDI) 31: Kullanılmıyor 32: DC frenleme komutu 33: Harici hata (normalde kapalı) giriş 34: Frekans modifikasyonu etkin 35: PID çıkış yön değişimi 36: Harici stop terminal 1 37: Kontrol komut terminal 2 38: PID integral stop 39: A frekans kaynağından set frekansına atlama 40: B frekans kaynağından set	0	⊙

Fonksiyon	Parametre Adı	Açıklama	Varsayılan değer	Modifikasyon
		frekansına atlama 41, 42: Reserved 43: PID parametre değiştirme 44: Tanımlanmış hata 1 45: Tanımlanmış hata 2 46: Hız – tork mod kontrol değişimi 47: Acil Stop 48: Harici stop terminali 2 49: Yavaşlamalı DC frenleme 50: Çalışma zamanı sıfırlama		
P4-07 ~ P4-09	Kullanılmıyor			●
P4-10	Terminal filtre zamanı	0.000s ~ 1.000s	0.010s	○
P4-11	Terminal komut modu	0: İki telli mod 1 1: İki telli mod2 2: Üç telli mod 1 3: Üç telli mod 2	0	◎
P4-12	UP/DN tuşu değişim oranı	0.001Hz/s ~ 50.000Hz/s	1.00Hz/s	○
P4-13	AI minimum giriş – Tip1	0.00V ~ P4-15	0.00V	○
P4-14	AI minimum giriş yüzdesi – Tip1	-100.0% ~ +100.0%	0.0%	○
P4-15	AI maksimum giriş – Tip1	P4-13 ~ +10.00V	10.00V	○
P4-16	AI maksimum giriş yüzdesi – Tip1	-100.0% ~ +100.0%	100.0%	○
P4-17	AI1 filtre zamanı	0.00s ~ 10.00s	0.10s	○
P4-18	AI minimum giriş – Tip2	0.00V ~ P4-20	0.00V	○
P4-19	AI minimum giriş yüzdesi – Tip2	-100.0% ~ +100.0%	0.0%	○
P4-20	AI maksimum giriş – Tip2	P4-18 ~ +10.00V	10.00V	○
P4-21	AI maksimum giriş yüzdesi – Tip2	-100.0% ~ +100.0%	100.0%	○
P4-22	AI2 filtre zamanı	0.00s ~ 10.00s		
P4-23	AI minimum giriş – Tip3	-10.00V ~ P4-25	-10.00V	○
P4-24	AI minimum giriş	-100.0% ~ +100.0%	0.0%	○

Fonksiyon	Parametre Adı	Açıklama	Varsayılan değer	Modifikasyon
	yüzdesi – Tip3			
P4-25	AI maksimum giriş – Tip3	P4-23 ~ +10.00V	10.00V	○
P4-26	AI maksimum giriş yüzdesi – Tip3	-100.0% ~ +100.0%	100.0%	○
P4-27	Tuş takımı potansiyometre giriş filtresi süresi	0.00s ~ 10.00s	0.10s	○
P4-28	HDI minimum giriş	0.00kHz ~ P4-30	0.00kHz	○
P4-29	HDI minimum giriş yüzdesi	-100.0% ~ 100.0%	0.0%	○
P4-30	HDI maksimum giriş	P4-28 ~ 100.00kHz	50.00kHz	○
P4-31	HDI maksimum giriş yüzdesi	-100.0% ~ 100.0%	100.0%	○
P4-32	HDI filtre zamanı	0.00s ~ 10.00s	0.10s	○
P4-33	AI tip seçimi	Birler basamağı: AI1 1: Tip 1 (bkz P4-13 ~ P4-16) 2: Tip 2 (bkz P4-18 ~ P4-21) 3: Tip 3 (bkz P4-23 ~ P4-26) Onlar basamağı: AI2 (AI1 ile aynı) Yüzler basamağı: POT (AI1 ile aynı)	321	○
P4-34	Analog girişler için minimum değer kaynak seçimi	Birler basamağı: AI1 0: Minimum değer P4-14 parametresine göre ayarlanır 1: AI minimum değeri 0'dır Onlar basamağı: AI2 0: Minimum değer P4-14 parametresine göre ayarlanır 1: AI minimum değeri 0'dır Yüzler basamağı: Pot. 0: Minimum değer P4-14 parametresine göre ayarlanır 1: AI minimum değeri 0'dır	000	○
P4-35	D1 gecikme zamanı	0.0s ~ 3600.0s	0.0s	◎
P4-36	D2 gecikme zamanı	0.0s ~ 3600.0s	0.0s	◎
P4-37	D3 gecikme zamanı	0.0s ~ 3600.0s	0.0s	◎

Fonksiyon	Parametre Adı	Açıklama	Varsayılan değer	Modifikasyon
P4-38	DI terminalleri için mod seçimi 1	0: Lojik 1 Aktif 1: Lojik 0 Aktif Birler basamağı: D1 Onlar basamağı: D2 Yüzler basamağı: D3 Binler basamağı: D4 Onbinler basamağı: D5	00000	©
P4-39	DI terminalleri için mod seçimi 2	0: Lojik 1 Aktif 1: Lojik 0 Aktif Birler basamağı: D6 Onlar basamağı: HDI	00	©
P5 Grubu: Çıkış Terminali				
P5-00	HDO terminali çıkış modu seçimi	0: Yüksek hızlı puls çıkışı 1: Open collector çıkışı	0	○
P5-01	HDO open collector çıkış seçimi	0: Çıkış yok 1: Cihaz çalışıyor 2: Hata çıkışı (fault stop) 3: FDT1 çıkışı	0	○
P5-02	Röle T1 çıkış seçimi	4: Frekans gelişi 5: Sıfır - Hız çalışması (Durduğu zaman çıkış vermez)	2	○
P5-03	Röle T2 çıkış seçimi	6: Motor aşırı yük öncesi alarm 7: Cihaz aşırı yük ön alarmı 8: Set edilen degree ulaşma 9: Ara set değerine ulaşma 10: Uzunluğa varış 11: PLC döngüsü tamamlandı 12: Çalışma süresi 13: Frekans limitleme 14: Tork limitleme 15: Çalışmaya hazır 16: AI1 > AI2 17: Frekans Üst Limit Gelişi 18: Frekans Alt Limit Gelişi 19: Düşük Voltaj Durumu Göstergesi 20: Haberleşme Ayarları 21: Oryantasyon Bitti (rezerve) 22: Oryantasyon Yaklaşımı (rezerve) 23: 0 - hız çalışması 2 (çıkış	0	○

Fonksiyon	Parametre Adı	Açıklama	Varsayılan değer	Modifikasyon
		durduğu zaman) 24: Enerjilenme süresi 25: FDT2 çıkışı 26: Frekans 1 geliş çıkışı 27: Frekans 2 geliş çıkışı 28: Geçerli 1 geliş çıkışı 29: Geçerli 2 geliş çıkışı 30: Zamanlama varış çıkışı 31: AI1 giriş limit aşımı 32: Yükleme kapalı 33: Ters çalışıyor 34: 0-geçerli durum 35: Modül sıcaklık gelişi 36: Geçerli çıkış hız sınır limiti 37: Alt limit frekans gelişi (Çıkış durduğu zaman) 38: Uyarı Çıkışı (çalışıyor) 39: Motor yüksek sıcaklık alarmı 40: Çalışma zamanı geliş 41: Kullanılmıyor		
P5-04 ~ P5-05	Kullanılmıyor			●
P5-06	HDO fonksiyon seçimi	0: Çalışma frekansı	0	○
P5-07	AO1 çıkış fonksiyon seçimi	1: Frekans ayarları 2: Geçerli çıkış 3: Çıkış Torku	0	○
P5-08	AO2 çıkış fonksiyon seçimi	4: Çıkış Gücü 5: Çıkış Voltajı 6: Sinyal giriş 7: AI1 8: AI2 (2,2 kW ve üzeri) 9: Kullanılmıyor 10: Uzunluk 11: Değer Sayma 12: Haberleşme 13: Motor Hızı 14: Çıkış akımı (100.0%=1000.0A) 15: Çıkış gerilimi (100.0%=1000.0V) 16: Kullanılmıyor	0	○
P5-09	HDO maximum çıkış frekansı	0.01kHz ~ 100.00kHz	50.00kHz	○

Fonksiyon	Parametre Adı	Açıklama	Varsayılan değer	Modifikasyon
P5-10	AO1 denge katsayısı	-100.0% ~ +100.0%	0.0%	<input type="radio"/>
P5-11	AO1 kazanç	-10.00 ~ +10.00	1.00	<input type="radio"/>
P5-12	AO2 denge katsayısı	-100.0% ~ +100.0%	0.0%	<input type="radio"/>
P5-13	AO2 kazanç	-10.00 ~ +10.00	1.00	<input type="radio"/>
P5-17	HDO open collector çıkışı gecikme süresi	0.0s ~ 3600.0s	0.0s	<input type="radio"/>
P5-18	Röle 1 çıkış gecikme zamanı	0.0s ~ 3600.0s	0.0s	<input type="radio"/>
P5-19~ P5-21	Kullanılmıyor			
P5-22	Çıkış terminali geçerli durum seçimi	0: Pozitif lojik 1: Negatif Lojik Birler basamağı: HDO Onlar basamağı: Röle 1 Yüzler basamağı: Kullanılmıyor	000	<input type="radio"/>
P6 Grubu: Start / Stop Kontrolü				
P6-00	Başlangıç modu	0: Direk başlat 1: Hızı izle ve yeniden başlat 2: Önceden uyarlamalı başlat	0	<input type="radio"/>
P6-01	Hız yakalama modu	0: Durma frekansından başla 1: 0 hıza başla 2: Max frekanstan başla	0	<input checked="" type="radio"/>
P6-02	Hız izleme hızı	1 ~ 100	20	<input type="radio"/>
P6-03	Başlangıç Frekansı	0.00Hz ~ 10.00Hz	0.00Hz	<input type="radio"/>
P6-04	Başlangıç frekansı bekleme süresi	0.0s ~ 100.0s	0.0s	<input checked="" type="radio"/>
P6-05	Ön uyarma akımı öncesi DC frenleme akımı	0% ~ 100%	0%	<input checked="" type="radio"/>
P6-06	Ön uyarma süresi öncesi DC frenleme süresi	0.0s ~ 100.0s	0.0s	<input checked="" type="radio"/>
P6-07	ACC/DEC (Hızlanma / Yavaşlama) modu	0: Lineer ACC/DEC 1: S-eğri ACC/DEC A 2: S-eğri ACC/DEC B	0	<input checked="" type="radio"/>
P6-08	S eğrisinin başlangıç dilimi zamanı	0.0% ~ (100.0% ~ P6-09)	30.0%	<input checked="" type="radio"/>

Fonksiyon	Parametre Adı	Açıklama	Varsayılan değer	Modifikasyon
P6-09	S eğrisinin bitiş dilimi zamanı	0.0% ~ (100.0% ~ P6-08)	30.0%	☉
P6-10	Durma Modu	0: Yavaşlamalı Stop 1: Serbest duruş	0	○
P6-11	DC durduktan sonra frenleme başlangıç frekansı	0.00Hz ~ P0-10 (maximum frekans)	0.00Hz	○
P6-12	DC Durduktan sonra frenleme gecikme süresi	0.0s ~ 100.0s	0.0s	○
P6-13	Durduktan sonra DC geçerli frenleme	0% ~ 100%	0%	○
P6-14	Durduktan sonra DC frenleme süresi	0.0s ~ 100.0s	0.0s	○
P6-15	Frenleme kullanım oranı	0% ~ 100%	100%	○
P7 Grubu: Tuş Takımı ve Display				
P7-00	Hız kontrol nominal gücü	0.1kW~1000.0kW	Model'e bağlı	●
P7-01	QUICK/JOG Tuş fonksiyon seçimi	0: Geçersiz 1: Tuş Takımı ve uzaktan komut arasında değiştirme 2: FDW/REV değiştirme 3: İleri Jog 4: Geri Jog	0	☉
P7-02	STOP/RST Fonksiyon seçimi	0: Tuş takımı açık iken geçerli 1: Her zaman geçerli	1	○

Fonksiyon	Parametre Adı	Açıklama	Varsayılan değer	Modifikasyon
P7-03	Çalışma Durumu Göstergeleri 1	0000 ~ FFFF Bit00: Çalışma Frekansı 1 (Hz) Bit01: Frekans Ayarı (Hz) Bit02: Bus voltajı (V) Bit03: Çıkış voltajı (V) Bit04: Geçerli Çıkış (A) Bit05: Çıkış Gücü (kW) Bit06: Çıkış Torku (%) Bit07: DI durumu Bit08: DO durumu Bit09: AI1 voltajı (V) Bit10: AI2 voltajı (2,2 kW ve üzeri) Bit11: Radyatör Sıcaklığı Bit12: Sayılan Değer Bit13: Değer Uzunluğu Bit14: Yük Hızını Göster Bit15: PID ayarları	81F	○
P7-04	Çalışma Durumu Göstergesi 2	0000 ~ FFFF Bit00: PID Geri Besleme Bit01: PLC Adım(step) Bit02: HDI Giriş Sinyali Frekansı (kHz) Bit03: Çalışma Frekansı 2 (Hz) Bit04: Kalan Çalışma Süresi Bit05: AI1 kalibrasyon öncesi voltaj(V) Bit06: AI2 kalibrasyon öncesi voltaj (V) Bit07: Kullanılmıyor Bit08: Lineer hız Bit09: Cihazın şuanki çalışması sırasında enerjili kalma zamanı (Saat) Bit10: Cihazın şuanki çalışması sırasında enerjili kalma zamanı (Dakika) Bit11: HDI Giriş sinyal frekansı (Hz) Bit12: Haberleşme Ayarları Değeri Bit13: Kullanılmıyor Bit14: Ana Frekans A Göster (Hz) Bit15: Yedek/Destek frekansı B göster (Hz)	0	○
P7-05	Durma Durumu	0000 ~ FFFF	73	○

Fonksiyon	Parametre Adı	Açıklama	Varsayılan değer	Modifikasyon
	Göster	Bit00: Frekans Ayarı(Hz) Bit01: Bus voltajı (V) Bit02: DI Giriş Durumu Bit03: DO Çıkış Durumu Bit04: AI1 gerilimi (V) Bit05: AI2 gerilimi (V) Bit06: Radyatör sıcaklığı Bit07: Değer Sayıcı Bit08: Uzunluk değeri Bit09: PLC Adımı(step) Bit10: Yükleme Hızı Bit11: PID ayarları Bit12: HDI giriş sinyal frekansı(kHz)		
P7-06	Yük hız gösterge katsayısı	0.0001 ~ 6.5000	3.0000	○
P7-07	IGBT modul sıcaklığı	0.0°C ~ 100.0°C	-	●
P7-08	Hız kontrol cihazı nominal gerilimi	1V~2000V	Modele göre değişir	●
P7-09	Toplam çalışma zamanı	0h ~ 65535h	-	●
P7-10	Model	-	-	●
P7-11	Yazılım versiyonu	-	-	●
P7-12	Yük hızı gösterimi için ondalık hane	0: 0 ondalık hane 1: 1 ondalık hane 2: 2 ondalık hane 3: 3 ondalık hane	1	○
P7-13	Cihazın toplam açık kalma süresi	0h ~ 65535h	-	●
P7-14	Toplam enerji tüketimi	0kW ~ 65535 kW	-	●
P8 Group: Gelişmiş Fonksiyonlar				
P8-00	Jog çalışma frekansı	0.00Hz ~ P0-10 (max. frekans)	2.00Hz	○
P8-01	Jog hızlanma süresi	0.1s ~ 3600.0s	20.0s	○
P8-02	Jog yavaşlama süresi	0.1s ~ 3600.0s	20.0s	○
P8-03	Hızlanma süresi 2	0.1s ~ 3600.0s	Modele bağlı	○
P8-04	Yavaşlama süresi 2	0.1s ~ 3600.0s	Modele bağlı	○
P8-05	Hızlanma süresi 3	0.1s ~ 3600.0s	Modele	○

Fonksiyon	Parametre Adı	Açıklama	Varsayılan değer	Modifikasyon
			bağlı	
P8-06	Yavaşlama süresi 3	0.1s ~ 3600.0s	Modele bağlı	<input type="radio"/>
P8-07	Hızlanma süresi 4	0.1s ~ 3600.0s	Modele bağlı	<input type="radio"/>
P8-08	Yavaşlama süresi 4	0.1s ~ 3600.0s	Modele bağlı	<input type="radio"/>
P8-09	Artış frekansı 1	0.00Hz ~ P0-10 (maximum frekansı)	0.00Hz	<input type="radio"/>
P8-10	Artış frekansı 2	0.00Hz ~ P0-10 (maximum frekansı)	0.00Hz	<input type="radio"/>
P8-11	Artış frekansı genliği	0.00Hz ~ P0-10 (maximum frekansı)	0.01Hz	<input type="radio"/>
P8-12	FWD/REV donma zamanı	0.0s ~ 3600.0s	0.0s	<input type="radio"/>
P8-13	Ters Kontrol	0: Açık 1: Kapalı	0	<input type="radio"/>
P8-14	Set frekansı alt frekans limitinden küçükken invertör davranışı	0: Alt frekans limitinde çalış 1: Dur 2: 0 – Hız Dur	0	<input type="radio"/>
P8-15	Güç düşüş kontrolü	0.00Hz ~ 10.00Hz	0.00Hz	<input type="radio"/>
P8-16	Cihazın enerjili kalma hedef süresi	0h ~ 36000h	0h	<input type="radio"/>
P8-17	Cihazın çalıştığı toplam hedef süresi	0h ~ 36000h	0h	<input type="radio"/>
P8-18	Enerjilenme anında "Run" komutu koruması	0: Koruma yok (Enerjilenme anında "Run" komutu alır) 1: Koruma var (Enerjilenme anında "Run" komutu almaz)	1	<input type="radio"/>
P8-19	Frekans tespit etme değeri (FDT1)	0.00Hz ~ P0-10 (maximum frekans)	50.00Hz	<input type="radio"/>
P8-20	Frekans tespit edici yalıtım değeri (FDT1)	0.0% ~ 100.0% (FDT1 level)	5.0%	<input type="radio"/>
P8-21	Frekansa ulaşma algılama genliği	0.0% ~ 100.0% (maksimum frekans)	0.0%	<input type="radio"/>

Fonksiyon	Parametre Adı	Açıklama	Varsayılan değer	Modifikasyon
P8-22	Artan frekans kontrolü ACC/DEC	0: Geçersiz 1: Geçerli	0	<input type="radio"/>
P8-25	Hızlanma süresi 1 ile Hızlanma süresi 2 değişimi	0.00Hz ~ P0-10 (maximum frekans)	0.00Hz	<input type="radio"/>
P8-26	Yavaşlama süresi 1 ile Yavaşlama süresi 2 değişimi	0.00Hz ~ P0-10 (maximum frekans)	0.00Hz	<input type="radio"/>
P8-27	Terminal jog önceliği	0: Geçersiz 1: Geçerli	0	<input type="radio"/>
P8-28	Frekans tespit etme değeri (FDT2)	0.00Hz ~ P0-10 (maximum frekans)	50.00Hz	<input type="radio"/>
P8-29	Frekans algılama gecikme değeri (FDT2)	0.0% ~ 100.0% (FDT2 seviyesi)	5.0%	<input type="radio"/>
P8-30	Belli bir frekansa ulaşmayı algılama değeri 1	0.00Hz ~ P0-10 (maximum frekans)	50.00Hz	<input type="radio"/>
P8-31	Belli bir frekansa ulaşmayı algılama genliği 1	0.0% ~ 100.0% (maksimum frekans)	0.0%	<input type="radio"/>
P8-32	Belli bir frekansa ulaşmayı algılama değeri 2	0.00Hz ~ P0-10 (maximum frekans)	50.00Hz	<input type="radio"/>
P8-33	Belli bir frekansa ulaşmayı algılama genliği 2	0.0% ~ 100.0% (maksimum frekans)	0.0%	<input type="radio"/>
P8-34	0-akım algılama seviyesi	0.0% ~ 300.0% 100.0% motor anma akımına karşılık gelir	5.0%	<input type="radio"/>
P8-35	0-akım algılama gecikme süresi	0.01s ~ 360.00s	0.10s	<input type="radio"/>
P8-36	Geçerli Çıkış limitin üstünde	0.0% (tespit edilemedi) 0.1% ~ 300.0% (motor geçerli oranı)	200.0%	<input type="radio"/>
P8-37	Çıkış akımı aşırı limit algılama gecikme süresi	0.00s ~ 360.00s	0.00s	<input type="radio"/>
P8-38	Akım değerine ulaşma 1	0.0% ~ 300.0% (motor anma akımı)	100.0%	<input type="radio"/>
P8-39	Akım değerine ulaşma	0.0% ~ 300.0% (motor anma)	0.0%	<input type="radio"/>

Fonksiyon	Parametre Adı	Açıklama	Varsayılan değer	Modifikasyon
	genliği 1	akımı)		
P8-40	Akım değerine ulaşma 2	0.0% ~ 300.0% (motor anma akımı)	100.0%	<input type="radio"/>
P8-41	Akım değerine ulaşma genliği 2	0.0% ~ 300.0% (motor anma akımı)	0.0%	<input type="radio"/>
P8-42	Zamanlama fonksiyonları ayarı	0: Geçersiz 1: Geçerli	0	<input type="radio"/>
P8-43	Zamanlama çalışma süresi seçimi	0: P8-44 1: A11 2: A12 (2,2 kW ve üzeri) 3: Tuş Takımı potansiyometre Analog giriş skalası F8-44'e karşılık gelir	0	<input type="radio"/>
P8-44	Zamanlama çalışma süresi	0.0Min ~ 3600.0Dakika	0.0Dakika	<input type="radio"/>
P8-45	A11 Giriş voltajı koruma alt limiti	0.00V ~ P8-46	3.10V	<input type="radio"/>
P8-46	A11 Giriş voltajı koruma üst limiti	P8-45 ~ 10.00V	6.80V	<input type="radio"/>
P8-47	Modül Sıcaklık Gelişi	0°C ~ 100°C	75°C	<input type="radio"/>
P8-48	Soğutucu Fan Kontrol	0: İnverter çalıştığı zaman çalış 1: Her zaman Çalış	0	<input type="radio"/>
P8-49	Uyanma Freqansı	0.0 ~ PA-04 (PID geri besleme aralığı)	3.0	<input type="radio"/>
P8-50	Uyanma Geciktirme süresi	0.0s ~ 3600.0s	0.0s	<input type="radio"/>
P8-51	Hareketsizlik frekansı	0.00Hz ~ P0-10 (maximum frekans)	0.00Hz	<input type="radio"/>
P8-52	Hareketsizlik gecikme süresi	0.0s ~ 3600.0s	0.0s	<input type="radio"/>
P8-53	Çalışma süresine ulaşma ayarı	0.0Dak. ~ 3600.0Dak.	0.0Min	<input type="radio"/>
P9 Grubu: Hata ve Koruma				
P9-00	Motor Aşırı yük koruma seçimi	0: Kapalı 1: Açık	1	<input type="radio"/>
P9-01	Motor Aşırı yük koruma kazancı	0.20 ~ 10.00	1.00	<input type="radio"/>
P9-02	Motor Aşırı yük ön	50% ~ 100%	80%	<input type="radio"/>

Fonksiyon	Parametre Adı	Açıklama	Varsayılan değer	Modifikasyon
	alarm katsayısı			
P9-03	Stall aşırı gerilim kazancı	0 ~ 100	0	<input type="radio"/>
P9-04	Stall aşırı gerilim noktası / Frenleme eşiği	120% ~ 150%	130%	<input type="radio"/>
P9-05	Aşırı akım durma kazancı	1 ~ 100	20	<input type="radio"/>
P9-06	Aşırı akım durma noktası	100% ~ 200%	160%	<input type="radio"/>
P9-07	Cihaz açık iken kısa devirli topraklama koruma seçimi	0: Geçersiz 1: Geçerli	1	<input type="radio"/>
P9-08	Hızlı akım sınırları	0: Kapalı 1: Açık	1	<input type="radio"/>
P9-09	Hata otomatik reset sayısı	0 ~ 5	0	<input type="radio"/>
P9-10	Otomatik hata resetleme sırasında HDO terminali eylem seçimi	0: Pasif 1: Aktif	0	<input type="radio"/>
P9-11	Hata otomatik reset aralığı	0.1s ~ 100.0s	1.0s	<input type="radio"/>
P9-12	Kullanılmıyor			
P9-13	Çıkış fazında hata koruma seçimi	0: Kapalı 1: Açık	1	<input type="radio"/>
P9-14	Birinci hata türü	0: Hata yok 1: Kullanılmıyor 2: Hızlanırken fazla akım 3: Yavaşlarken fazla akım 4: Daimi hızda akım fazlası 5: Hızlanırken fazla voltaj 6: Yavaşlarken fazla voltaj 7: Sabit hızda aşırı gerilim 8: Kullanılmıyor 9: Voltaj yetersiz 10: Inverter aşırı yükte 11: Motor aşırı yükte 12: Giriş tarafında faz hatası 13: Çıkış tarafında faz hatası 14: Module aşırı sıcak 15: Dış etken Hatası	—	<input checked="" type="radio"/>

Fonksiyon	Parametre Adı	Açıklama	Varsayılan değer	Modifikasyon
		16: Haberleşme hatası 17: Kontaktör Hatası 18: Akım tespit hatası 19: Motor otomatik ayarlama hatası 20: Kullanılmıyor 21: Parametre R/W hata 22: Inverter donanım hatası 23: Motor topraklama kısa devre hatası 24: Kullanılmıyor 25: Kullanılmıyor 26: Çalışma zamanı gelişi 27: Özelleştirilmiş hata 1 28: Özelleştirilmiş hata 2 29: Açılışa gelme zamanı 30: Yüğü kapat 31: PID çalışırken geri besleme kaybı 40: Hızlı akım limiti zaman aşımı 41: Kullanılmıyor 42: Hız sapma boyut aşımı 43: Motor hızı aşımı		
P9-15	İkinci hata Türü		—	●
P9-16	Üçüncü hata türü		—	●
P9-17	Üçüncü hatada frekans	—	—	●
P9-18	Üçüncü hatada Akım	—	—	●
P9-19	Üçüncü hatada Bus voltajı	—	—	●
P9-20	Üçüncü hatada Giriş terminali durumu	—	—	●
P9-21	Üçüncü hatada çıkış terminali durumu	—	—	●
P9-22	Üçüncü hatada Inverter durumu	—	—	●
P9-23	Üçüncü hatada Açılma zamanı	—	—	●
P9-24	Üçüncü hatada Çalışma zamanı	—	—	●

Fonksiyon	Parametre Adı	Açıklama	Varsayılan değer	Modifikasyon
P9-27	İkinci hatada Frekans	—	—	●
P9-28	İkinci hatada Akım	—	—	●
P9-29	İkinci hatada Bus voltajı	—	—	●
P9-30	İkinci hatada Giriş terminali Durumu	—	—	●
P9-31	İkinci hatada çıkış terminali durumu	—	—	●
P9-32	İkinci hatada Inverter durumu	—	—	●
P9-33	İkinci hatada açma zamanı	—	—	●
P9-34	İkinci hatada Çalışma Zamanı	—	—	●
P9-37	Birinci hatada frekans	—	—	●
P9-38	Birinci hatada Akım	—	—	●
P9-39	Birinci hatada Bus voltajı	—	—	●
P9-40	Birinci hatada giriş terminali durumu	—	—	●
P9-41	Birinci hatada çıkış terminali durumu	—	—	●
P9-42	Birinci hatada Inverter durumu	—	—	●
P9-43	Birinci hatada açılma zamanı	—	—	●
P9-44	Birinci hatada Çalışma zamanı	—	—	●
P9-47	Hata koruma seçimi 1	Birler basamağı: Motor aşırı yük (11) 0: Serbest stop 1: Yavaşlayarak durma 2: Çalışmaya devam et Onlar basamağı: Giriş faz hatası (12) Yüzler basamağı: Çıkış faz hatası (13) Binler basamağı: Harici hata (15) Onbinler basamağı: Haberleşme	00000	○

Fonksiyon	Parametre Adı	Açıklama	Varsayılan değer	Modifikasyon
		hatası (16)		
P9-48	Hata koruma seçimi 2	<p>Birler basamağı: Enkoder/PG kart hatası</p> <p>0: Serbest stop</p> <p>Onlar basamağı: Fonksiyon kodu R/W hatası</p> <p>0: Acil Stop</p> <p>1: Yavaşlayarak durma</p> <p>Yüzler basamağı: Kullanılmıyor</p> <p>Binler basamağı: Motor aşırı ısınma (25)</p> <p>Onbinler basamağı: Çalışma süresine ulaşma (26)</p>	00000	○
P9-49	Hata koruma seçimi 3	<p>Birler basamağı: Özelleştirilmiş hata 1 (27)</p> <p>0: Serbest Stop</p> <p>1: Yavaşlayarak durma</p> <p>2: Çalışmaya devam et</p> <p>Onlar basamağı: Özelleştirilmiş hata 2 (28)</p> <p>0: Serbest stop</p> <p>1: Yavaşlayarak durma</p> <p>2: Çalışmaya devam et</p> <p>Yüzler basamağı: Enerjili kalma süresine ulaşma zamanı (29)</p> <p>0: Serbest Stop</p> <p>1: Yavaşlayarak durma</p> <p>2: Çalışmaya devam et</p> <p>Binler basamağı: Yüksüz (30)</p> <p>0: Serbest Stop</p> <p>1: Yavaşlayarak durma</p> <p>2: Motor anma gücünün %7'sine kadar düşür, sonar çalışmaya devam et. Yüksüz değilken set edilen frekansta çalış.</p> <p>Onbinler basamağı: Çalışırken PID Geribesleme kaybı(31)</p> <p>0: Serbest Stop</p> <p>1: Yavaşlayarak durma</p> <p>2: Çalışmaya devam et</p>	00000	○
P9-50	Hata koruma seçimi 4	<p>Birler basamağı:</p> <p>Hız sapma aşımı (42)</p> <p>0: Acil Stop</p>	00000	○

Fonksiyon	Parametre Adı	Açıklama	Varsayılan değer	Modifikasyon
		1: Yavaşlayarak dur 2: Çalışmaya devam et Onlar basamağı: motor aşırı hız (43) Yüzler basamağı: Başlangıç yeri hatası (51)		
P9-54	Hata durumunda çalışma frekansı seçimi	0: Mevcut frekansla çalış 1: Set frekansında çalış 2: Üst limit frekansında çalış 3: Alt limit frekansında çalış 4: Anormal yedekleme frekansında çalış (P9-55)	0	<input type="radio"/>
P9-55	Anormal yedekleme frekansı	60.0% ~ 100.0% (100.0% maksimum frekansa (P0-10) karşılık gelir)	100.0%	<input type="radio"/>
P9-56~ P9-58	Kullanılmıyor			<input checked="" type="radio"/>
P9-59	Cihaz enerjisinin ani kesilmesi durumu	0: Geçersiz 1: Yavaşla 2: Yavaşlayarak dur	0	<input type="radio"/>
P9-60	Ani voltaj kesintisinde cihazın tekrar çalışmaya başlama voltajı	80 ~ 100.0%	90.0%	<input type="radio"/>
P9-61	Ani voltaj kesintisinde cihazın tekrar çalışmaya başlama süresi	0.00s ~ 100.00s	0.50s	<input type="radio"/>
P9-62	Ani voltaj kesintisinde cihazın eyleme geçme voltajı	60.0% ~ 100.0% (standard bus gerilimi)	80.0%	<input type="radio"/>
P9-63	Off-load Koruma seçimi	0: Kapalı 1: Açık	0	<input type="radio"/>
P9-64	Off-load tespit seviyesi	0.0 ~ 100.0%	10.0%	<input type="radio"/>
P9-65	Off-load Tespit süresi	0.0 ~ 60.0s	1.0s	<input type="radio"/>
PA Grubu: PID Fonksiyonları				
PA-00	PID Ayar yeri	0: PA-01 1: AI1 2: AI2 (2,2kW ve üzeri) 3: Tuş takımı potansiyometre 4: Yüksek hızlı sinyal HDI	0	<input type="radio"/>

Fonksiyon	Parametre Adı	Açıklama	Varsayılan değer	Modifikasyon
		5: Haberleşme 6: Çoklu adım		
PA-01	PID Tuş takımı üzerinden verilen	0.0 ~ PA-04 (PID verilen geribesleme alanı)	0.0	○
PA-02	PID Geri besleme kaynağı	0: AI1 1: AI2 (2,2 kW ve üzeri) 2: Tuş takımı potansiyometre 3: AI1 - AI2 4: Yüksek hız sinyali HDI 5: Haberleşme 6: AI1 + AI2 7: MAX (AI1 , AI2) 8: MIN (AI1 , AI2)	0	○
PA-03	PID etki yönü	0: Pozitif 1: Negatif	0	○
PA-04	PID geri besleme aralığı	PA-01(PID Tuş takımı üzerinden verilen)~ 1000.0	100.0	○
PA-05	Oransal Kazanç Kp1	0.0 ~ 100.0	20.0	○
PA-06	Integral Süresi Ti1	0.01s ~ 10.00s	2.00s	○
PA-07	Türev Süresi Td1	0.000s ~ 10.000s	0.000s	○
PA-08	PID tersi Durdurucu frekans	0.00 ~ P0-10 (maximum frekans)	0.00Hz	○
PA-09	PID sapma limiti	0.0% ~ 100.0%	0.0%	○
PA-10	PID Türevsel şiddeti	0.00% ~ 100.00%	0.10%	○
PA-11	PID verilen filtreleme süresi	0.00 ~ 650.00s	0.00s	○
PA-12	PID geribesleme filtreleme süresi	0.00 ~ 60.00s	0.00s	○
PA-13	PID Çıkış filtreleme süresi	0.00 ~ 60.00s	0.00s	○
PA-14	Kullanılmıyor			○
PA-15	Oransal Kazanç Kp2	0.0 ~ 100.0	20.0	○
PA-16	Integral süresi Ti2	0.01s ~ 10.00s	2.00s	○
PA-17	Türev süresi Td2	0.000s ~ 10.000s	0.000s	○
PA-18	PID parametre değiştirme şartları	0: değiştirme yok 1: Terminal ile değiştirme 2: Sapmaya bağlı otomatik değiştirme	0	○

Fonksiyon	Parametre Adı	Açıklama	Varsayılan değer	Modifikasyon
PA-19	PID parameter değiştirme sapma 1	0.0% ~ PA-20	20.0%	<input type="radio"/>
PA-20	PID parameter değiştirme sapma 2	PA-19 ~ 100.0%	80.0%	<input type="radio"/>
PA-21	PID başlangıç değeri	0.0% ~ 00.0%	0.0%	<input type="radio"/>
PA-22	PID başlangıç değeri bekleme zamanı	0.00 ~ 360.00s	0.00s	<input type="radio"/>
PA-23	2 çıkış sapma arasında max değeri ilet	0.00% ~ 100.00%	1.00%	<input type="radio"/>
PA-24	2 çıkış sapma arasında max değeri geri döndür	0.00% ~ 100.00%	1.00%	<input type="radio"/>
PA-25	PID integral özellikleri	Birler basamağı: İntegral etkisi 0: Geçersiz 1: Geçerli Onlar basamağı: Çıkış limite ulaştıktan sonra integral işlemine devam kararı 0: İntegral işlemine devam et 1: İntegral işlemine durdur	00	<input type="radio"/>
PA-26	PID geri besleme kaybı algılama değeri	0.0%: geri besleme kaybı için bir etki yok 0.1% ~ 100.0%	0.0%	<input type="radio"/>
PA-27	PID geribesleme kaybı tespit süresi	0.0s ~ 20.0s	0.0s	<input type="radio"/>
PA-28	PID hesaplama sürekliliği	0: Durduğu zaman hesaplama yok 1: Durduğunda hesapla	1	<input type="radio"/>
Pb Grubu: Titreme Frekansı, Belirlenmiş Uzunluk, Hesaplamalar				
Pb-00	Wobble frekansı ayar modu	0: ana frekansla ilgili 1: Max frekansla ilgili	0	<input type="radio"/>
Pb-01	Wobble frekansı genliği	0.0% ~ 100.0%	0.0%	<input type="radio"/>
Pb-02	Ani atlama frekans genliği	0.0% ~ 50.0%	0.0%	<input type="radio"/>

Fonksiyon	Parametre Adı	Açıklama	Varsayılan değer	Modifikasyon
Pb-03	Wobble frekans çevrimi	0.1s ~ 3000.0s	10.0s	○
Pb-04	Wobble frekansının üçgen dalga yükseliş zamanı	0.1% ~ 100.0%	50.0%	○
Pb-05	Ayarlanan uzunluk	0m ~ 65535m	1000m	○
Pb-06	Gerçek uzunluk	0m ~ 65535m	0m	○
Pb-07	Her bir metre için puls sayısı	0.1 ~ 6553.5	100.0	○
Pb-08	Sayma set değeri	1 ~ 65535	1000	○
Pb-09	Sayma ara set değeri	1 ~ 65535	1000	○
PC Grubu: Çoklu Adım Komut ve Basit PLC				
PC-00	Çoklu-adım Komut 0	-100.0% ~ 100.0%	0.0%	○
PC-01	Çoklu-adım Komut 1	-100.0% ~ 100.0%	0.0%	○
PC-02	Çoklu-adım Komut 2	-100.0% ~ 100.0%	0.0%	○
PC-03	Çoklu-adım Komut 3	-100.0% ~ 100.0%	0.0%	○
PC-04	Çoklu-adım Komut 4	-100.0% ~ 100.0%	0.0%	○
PC-05	Çoklu-adım Komut 5	-100.0% ~ 100.0%	0.0%	○
PC-06	Çoklu-adım Komut 6	-100.0% ~ 100.0%	0.0%	○
PC-07	Çoklu-adım Komut 7	-100.0% ~ 100.0%	0.0%	○
PC-08	Çoklu-adım Komut 8	-100.0% ~ 100.0%	0.0%	○
PC-09	Çoklu-adım Komut 9	-100.0% ~ 100.0%	0.0%	○
PC-10	Çoklu-adım Komut 10	-100.0% ~ 100.0%	0.0%	○
PC-11	Çoklu-adım Komut 11	-100.0% ~ 100.0%	0.0%	○
PC-12	Çoklu-adım Komut 12	-100.0% ~ 100.0%	0.0%	○
PC-13	Çoklu-adım Komut 13	-100.0% ~ 100.0%	0.0%	○
PC-14	Çoklu-adım Komut 14	-100.0% ~ 100.0%	0.0%	○
PC-15	Çoklu-adım Komut 15	-100.0% ~ 100.0%	0.0%	○
PC-16	Basit PLC çalışma modu	0: 1 tam devirden sonra dur 1: 1 tam devirden sonra en son frekanstan devam et 2: dairesel çalışma	0	○
PC-17	Enerji kesildiğinde Basit PLC hafıza seçimi	Birler basamağı: enerji kapalı iken hafıza seçimi 0: kaydetme 1: Kaydet	00	○

Fonksiyon	Parametre Adı	Açıklama	Varsayılan değer	Modifikasyon
		Onlar basamağı: durduğunda hafıza seçimi 0: Kaydetme 1: Kaydet		
PC-18	0. faz çalışma zamanı	0.0s (m) ~ 6500.0s (m)	0.0s (m)	<input type="radio"/>
PC-19	0. faz ACC/DCC Zaman seçimi	0 ~ 3	0	<input type="radio"/>
PC-20	1. faz çalışma zamanı	0.0s (m) ~ 6500.0s (m)	0.0s (m)	<input type="radio"/>
PC-21	1. faz ACC/DCC Zaman seçimi	0 ~ 3	0	<input type="radio"/>
PC-22	2. faz çalışma zamanı	0.0s (m) ~ 6500.0s (m)	0.0s (m)	<input type="radio"/>
PC-23	2. faz ACC/DCC Zaman seçimi	0 ~ 3	0	<input type="radio"/>
PC-24	3. faz çalışma zamanı	0.0s (m) ~ 6500.0s (m)	0.0s (m)	<input type="radio"/>
PC-25	3. faz ACC/DCC Zaman seçimi	0 ~ 3	0	<input type="radio"/>
PC-26	4. faz çalışma zamanı	0.0s (m) ~ 6500.0s (m)	0.0s (m)	<input type="radio"/>
PC-27	4. faz ACC/DCC Zaman seçimi	0 ~ 3	0	<input type="radio"/>
PC-28	5. faz çalışma zamanı	0.0s (m) ~ 6500.0s (m)	0.0s (m)	<input type="radio"/>
PC-29	5. faz ACC/DCC Zaman seçimi	0 ~ 3	0	<input type="radio"/>
PC-30	6. faz çalışma zamanı	0.0s (m) ~ 6500.0s (m)	0.0s (m)	<input type="radio"/>
PC-31	6. faz ACC/DCC zaman seçimi	0 ~ 3	0	<input type="radio"/>
PC-32	7. faz çalışma zamanı	0.0s (m) ~ 6500.0s (m)	0.0s (m)	<input type="radio"/>
PC-33	7. faz ACC/DCC zaman seçimi	0 ~ 3	0	<input type="radio"/>
PC-34	8. faz çalışma zamanı	0.0s (m) ~ 6500.0s (m)	0.0s (m)	<input type="radio"/>
PC-35	8. faz ACC/DCC zaman seçimi	0 ~ 3	0	<input type="radio"/>
PC-36	9. faz çalışma zamanı	0.0s (m) ~ 6500.0s (m)	0.0s (m)	<input type="radio"/>

Fonksiyon	Parametre Adı	Açıklama	Varsayılan değer	Modifikasyon
PC-37	9. faz ACC/DCC zaman seçimi	0 ~ 3	0	○
PC-38	10. faz çalışma zamanı	0.0s (m) ~ 6500.0s (m)	0.0s (m)	○
PC-39	10. faz ACC/DCC Zaman seçimi	0 ~ 3	0	○
PC-40	11. faz çalışma zamanı	0.0s (m) ~ 6500.0s (m)	0.0s (m)	○
PC-41	11. faz ACC/DCC Zaman seçimi	0 ~ 3	0	○
PC-42	12. faz çalışma zamanı	0.0s (m) ~ 6500.0s (m)	0.0s (m)	○
PC-43	12. faz ACC/DCC Zaman seçimi	0 ~ 3	0	○
PC-44	13. faz çalışma zamanı	0.0s (m) ~ 6500.0s (m)	0.0s (m)	○
PC-45	13. faz ACC/DCC Zaman seçimi	0 ~ 3	0	○
PC-46	14. faz çalışma zamanı	0.0s (m) ~ 6500.0s (m)	0.0s (m)	○
PC-47	14. faz ACC/DCC Zaman seçimi	0 ~ 3	0	○
PC-48	15. faz çalışma zamanı	0.0s (m) ~ 6500.0s (m)	0.0s (m)	○
PC-49	15. faz ACC/DCC Zaman seçimi	0 ~ 3	0	○
PC-50	Zamanlama Ünitesi (Basit PLC modu)	0: s (saniye) 1: m (dakika)	0	○
PC-51	Çoklu adım 0 komut modu	0: PC-00 1: AI1 2: AI2 (2,2 kW ve üzeri) 3: Tuş Takımı potansiyometresi 4: Yüksek hızlı giriş sinyali HDI 5: PID kontrol 6: Tuştakımı ayar frekansı (P0-08), UP/DN ile düzenlenebilir	0	○
Pd Grubu: Haberleşme Parametreleri				
Pd-00	Haberleşme Hızı	0: 300BPS 1: 600BPS	5	○

Fonksiyon	Parametre Adı	Açıklama	Varsayılan değer	Modifikasyon
		2: 1200BPS 3: 2400BPS 4: 4800BPS 5: 9600BPS 6: 19200BPS 7: 38400BPS		
Pd-01	Data formatı	0: "No parity" (8-N-2) 1: "Even parity" (8-E-1) 2: "Odd parity" (8-O-1) 3: "No parity" (8-N-1)	3	<input type="radio"/>
Pd-02	Cihaz Adresi	1 ~ 247, 0: Broadcast adresi	1	<input type="radio"/>
Pd-03	Cevap gecikme süresi	0ms ~ 20ms	2	<input type="radio"/>
Pd-04	Haberleşme Zaman aşımı	0.0 (geçersiz) 0.1s ~ 60.0s	0.0	<input type="radio"/>
Pd-05	Haberleşme Protokol seçimi	0: Özel protokol 1: Standard MODBUS protokolü	1	<input type="radio"/>
Pd-06	Haberleşme üzerinden akım okuma çözünürlüğü	0: 0.01A 1: 0.1A	0	<input type="radio"/>
PE Grubu: Kullanılmayan Fonksiyon				
PE-00	Kullanılmıyor			<input type="radio"/>
PP Grubu: Fonksiyon Kodları Yönetimi				
PP-00	Kullanıcı Şifresi	0 ~ 65535	0	<input type="radio"/>
PP-01	Fabrika Ayarları	0: Herhangi bir ayar yok 1: Motor parametreleri hariç fabrika ayarlarını geri yükle 2: Kayıtları sil	0	<input checked="" type="radio"/>
PP-02	Fonksiyon parametreleri grup gösterim seçimi	Birler basamağı: U0 grup Gösterim seçenekleri 0: Gösterme 1: Göster Onlar basamağı: A0 grup Gösterim seçenekleri 0: Gösterme 1: Göster	00	<input checked="" type="radio"/>
PP-03	Kullanılmıyor			<input checked="" type="radio"/>
PP-04	Fonksiyon kodu değiştirme özellikleri	0: Kapalı 1: Açık	0	<input type="radio"/>
PP-05	Çalışma Modu (>5.5kW)	1: Sabit tork 2: Fan ve Pompa		

Fonksiyon	Parametre Adı	Açıklama	Varsayılan değer	Modifikasyon
A0 Grubu: Tork Kontrol Parametreleri				
A0-00	Hız / Tork Kontrol modu seçimi	0: Hız Kontrol 1: Tork kontrol	0	☉
A0-01	Tork kontrol modunda tork ayarları kaynak seçimi	0: Tuş takımı (A0-03) 1: AI1 2: AI2 (2,2 kW ve üzeri) 3: Tuş Takımı potansiyometresi 4: Yüksek hız sinyali HDI 5: Haberleşme 6: Reserved 7: Reserved	0	☉
A0-03	Tork kontrol modunda Tuş Takımı üzerinden tork kontrolü	-200.0% ~ 200.0%	150.0%	○
A0-04	Tork filtreleme süresi	0.00s ~ 10.00s	0.00s	○
A0-05	Tork kontrol modunda max frekansı iletmek	0.00Hz ~ P0-10 (maximum frekans)	50.00Hz	○
A0-06	Tork kontrol modunda max frekansı geri döndürme	0.00Hz ~ P0-10 (maximum frekans)	50.00Hz	○
A0-07	Tork kontrol modunda hızlanma süresi	0.00s ~ 36000s	0.00s	○
A0-08	Tork kontrol modunda yavaşlama süresi	0.00s ~ 36000s	0.00s	○

5.2 Görüntüleme Parametre Tablosu

Fonksiyon kodu	Name	Minimum unit
U0:Grubu: Temel Görüntüleme Parametreleri		
U0-00	Çalışma Frekansı (Hz)	0.01Hz
U0-01	Set Frekansı (Hz)	0.01Hz
U0-02	DC bus voltajı (V)	0.1V
U0-03	Çıkış voltajı (V)	1V
U0-04	Çıkış akımı (A)	0.01A
U0-05	Çıkış gücü (kW)	0.1kW
U0-06	Çıkış torku (%)	0.1%
U0-07	DI Giriş durumu	1

Fonksiyon kodu	Name	Minimum unit
U0-08	DO Çıkış durumu	1
U0-09	AI1 Voltajı (V)	0.01V
U0-10	AI2 Voltajı (2,2 kW ve üzeri)	0
U0-11	Radyatör sıcaklığı	1°C
U0-12	Sayma değeri	1
U0-13	Uzunluk değeri	1
U0-14	Yükleme hızı	1
U0-15	PID ayarları	1
U0-16	PID geri besleme	1
U0-17	PLC fazı	1
U0-18	HDI giriş sinyal frekansı (Hz)	0.01kHz
U0-19	Geri besleme hızı (unit 0.1Hz)	0.1Hz
U0-20	Kalan çalışma süresi	0.1Min
U0-21	AI1 kalibrasyon öncesi voltaj	0.001V
U0-22	AI2 kalibrasyon öncesi voltaj	0.001V
U0-23	Kalibrasyon öncesi tuştakımı potansiyometresi	0.001V
U0-24	Lineer vektörel hız	1m/Min
U0-25	En son enerjili kalma süresi	1Min
U0-26	En son çalışma süresi	0.1Min
U0-27	HDI Giriş sinyali frekansı	1Hz
U0-28	Haberleşme ayarları değeri	0.01%
U0-29	Kullanılmıyor	0.01Hz
U0-30	Ana frekans A Göster	0.01Hz
U0-31	Yardımcı Frekans B Göster	0.01Hz
U0-32	Kullanılmıyor	1
U0-33	Kullanılmıyor	0.1°
U0-34	Motor Sıcaklığı	1°C
U0-35	Hedef Tork (%)	0.1%
U0-36	Kullanılmıyor	1
U0-37	Güç faktör açısı	0.1°
U0-38	Kullanılmıyor	1
U0-39	Kullanılmıyor	1V
U0-40	Kullanılmıyor	1V

Fonksiyon kodu	Name	Minimum unit
U0-41	DI Giriş durumunu göster	1
U0-42	DO Çıkış durumunu göster	1
U0-43	DI Fonksiyon durumunu göster 1 (fonksiyon 01-fonksiyon 40)	1
U0-44	DI Fonksiyon durumunu göster 2 (fonksiyon 41- fonksiyon 80)	1
U0-59	Ayar Frekansı (%)	0.01%
U0-60	Çalışma Frekansı (%)	0.01%
U0-61	Invertör Durumu	1

Bölüm 6 Parametre Açıklamaları

Grup P0 Temel Fonksiyon

P0-00*	Cihaz modeli		Fabrika ayarı	1
	Ayar Aralığı	1	G model	
		2	P model	

* 300A yazılım versiyonunda PP-05'ten ayarlanır.

1: G model: Sabit tork modu

2: P model: Fan, pompa modu

P0-01	Kontrol modu		Fabrika ayarı	0
	Ayar Aralığı	0	V/F kontrol	
		1	Vektör kontrol	

0: V/F control

Pompa, fan vb. genel uygulamalar için uygundur. Bir hız kontrol cihazı ile birden fazla motor sürüleceği zaman bu mod seçilmelidir.

1: Vektör kontrol

Bu fonksiyon düşük hızda yüksek tork, yüksek hız doğruluğu, dinamik hızlı tepki verme gerektiren uygulamalar için veya püskürtme, kalıplama makinesi, merkezkaç makinesi, tel çekme makinesi, mikser, kırıcı, karıştırıcı, ekstruder, bodonoz vb. gibi uygulamalarda oldukça kullanışlıdır.

Not:

Eğer vektör kontrol modu kullanılacaksa motor parametrelerinin otomatik ayarlanma işlemi düzgün bir şekilde yapılmış olmalıdır. Motor parametrelerinin otomatik olarak nasıl ayarlanacağını görmek için lütfen P4 grup parametrelerine bakınız. Ayrıca daha iyi karakteristik kontrol sağlamak için vektör kontrol grubu ayarlanmış olmalıdır (P2 grup).

P0-02	Çalışma komut kaynağı		Fabrika ayarı	0
	Ayar Aralığı	0	Tuş takımı (LED "OFF" konumundadır)	
		1	Terminal (LED "ON" konumundadır)	
		2	Haberleşme (LED flaş yapar)	

0: Tuş takımı ("LOCAL/REMOTE" LED "OFF" konumundadır)

RUN ve STP/RST tuşları çalıştırma komutları olarak kullanılır. Eğer çok fonksiyonlu tuş (QUICK/JOG), FWD/REV değiştirme fonksiyonu olarak ayarlanmışsa (P7-01 değeri 2 ise), bu tuş yön değişimi olarak kullanılır. Eğer çok fonksiyonlu tuş (QUICK/JOG), FWD jog (P7-01 değeri 3) olarak ayarlanmışsa veya REV jog (P7-01 değeri 4) olarak ayarlanmışsa, bu tuş jog çalıştırma için kullanılır.

1: Terminal ("LOCAL/REMOT" LED "ON" konumundadır)

FWD, REV, JOGF, JOGR, v.b işlemler Çoklu fonksiyon girişi terminal'i tarafından kontrol edilebilir.

2: Haberleşme ("LOCAL/REMOT" LED flaş yapar)

Invertör işlemleri haberleşme kanalı üzerinden host (yönetici) tarafından kontrol edilebilir.

	Ana frekans kaynağı A seçimi	Fabrika ayarı	0
P0-03	Ayar Aralığı	0	UP ve DOWN tuşları ile ayarlanabilir. Enerji kesildiğinde hafızada kalmaz.
		1	UP ve DOWN tuşları ile ayarlanabilir. Enerji kesildiğinde hafızada kalmaz.
		2	AI1
		3	AI2
		4	Tuş takımı potansiyometresi
		5	Yüksek hızlı PULS (HDI)
		6	Sabit hız
		7	Basit PLC
		8	PID
		9	Haberleşme

0: Tuş Takımı (Kaydedilmemiş)

Başlangıç değeri P0-08 ile aynı değerdir. İnvertör frekans ayarı tuş takımı üzerindeki “▲” ve “▼” tuşları (terminal üzerindeki Aşağı ve Yukarı tuşları) ile ayarlanabilir.

Kaydedilmemiş demek, invertörün enerjisi kesilip tekrar geldiğinde frekans set değeri tekrar P0-08'deki değerine döner. Kaldığı yerden devam etmez.

1: Tuştakımı (Kaydedilmiş)

Başlangıç değeri P0-08 ile aynı değerdir.

Kaydedilmiş demek, invertörün enerjisi kesilip tekrar geldiğinde frekans set değeri kaldığı yerden devam eder. Frekans ayarı invertör kapatılmadan önceki ayarda olmalıdır.

2: AI1

Referans frekansı analog girişler tarafından belirlenir. MICNO serisi invertörde 0~10V / 0~20mA'yi destekleyen 1 adet (2,2 kW monofaze tüm trifaze güçlerde 2 adet) analog girişi mevcuttur.

Kullanıcı hedeflenen frekans ile analog girişin giriş voltaj değerini ayarlayabilir. P4 parametre grubu ile analog girişler istenilen şekilde ayarlanabilir.

3. AI2 (2,2 kW monofaze ve tüm trifaze güçlerde)

4: Tuş Takımı potansiyometresi

Frekans Tuş takımı üzerindeki potansiyometreden ayarlanır.

5: Yüksek Hız Sinyali (HDI)

Frekans yüksek hız sinyali tarafından ayarlanır.

Sinyal özellikleri: Voltaj aralığı 9V - 30V arasında ise, frekans aralığı 0kHz - 50kHz'dir. Sinyal girişi sadece çok fonksiyonlu giriş terminal(HDI)'inden yapılır.

6: Çoklu Sabit Hız:

Frekans PC grupları tarafından belirlenir. Hangi hızın seçileceği ise terminal girişleri ile belirlenir.

7: Basit PLC

Kullanıcı frekansı, bekleme zamanı, her fazda çalışma yönü, fazlar arasında çalışma hızı/yavaşlama hızı

gibi ayarların hepsini yapabilir. Daha fazla detaylı bilgi için PC grup açıklamasına bakınız.

8: PID

Frekans değeri PID ayarlamasının sonucunda çıkan değeridir. Daha fazla bilgi için PA grup açıklamasına bakınız.

9: Haberleşme

Frekans RS485 üzerinden ayarlanır. Daha fazla bilgi için 9. Bölümdeki Modbus Haberleşme protokollerine bakınız.

P0-04	Yedek frekans kaynağı B seçimi		Fabrika ayarı	0
	Ayar Aralığı	0	UP ve DOWN tuşları ile ayarlanabilir. Enerji kesildiğinde hafızada kalmaz.	
		1	UP ve DOWN tuşları ile ayarlanabilir. Enerji kesildiğinde hafızada kalmaz.	
		2	AI1	
		3	AI2	
		4	Tuş takımı potansiyometre	
		5	Yüksek hızlı PULS (HDI)	
		6	Çoklu sabit hız	
		7	Basit PLC	
		8	PID	
9		Haberleşme		

Yedek frekans kaynağı bağımsız frekans kanalı olarak kullanılırsa (örneğin P0-07=2 yani frekans kaynağı A'dan B'ye geçiş) ana frekansla aynı şekilde kullanılır. Daha fazla bilgi için P0-03'e bakınız.

1. Eğer yedek frekans kaynağı Tuş takımından giriliyorsa, frekans (P0-08) değeri geçersizdir, bu yüzden ana referans frekansı UP ve DOWN tuşları kullanılarak ayarlanmalıdır.
2. Eğer yedek frekans analog girişten geliyorsa veya sinyal girişinden gelirse frekans kaynağı aralığı için P0-05 ve P-06 ya bakınız.
3. Eğer frekans kaynağı giriş sinyalinden geliyorsa , değerler analog girişten gelen değerlere yakındır.

Note: P0-03 ve P0-04 aynı değer verilemez. Verildiği takdirde çalışma ayarlarında karışıklık olur.

P0-05	Frekans kaynağı B'nin referansı		Fabrika ayarı	0
	Ayar Aralığı	0	Maksimum frekans	
		1	Frekans kaynağı A	

P0-06	Frekans kaynağı B'nin değer aralığı		Fabrika ayarı	100%
	Ayar Aralığı		0% ~ 150%	

Frekans kaynak seçimi frekans kombinasyonuna bağlı bir değer ise (P0-07 değeri 1 veya 3 ise) bu iki değer yedek frekans kaynağının aralığını belirlemede kullanılır.

P0-05 bu aralıktaki ilgili nesnelere belirlemek için kullanılmıştır. P0-05=1 ise, ayar aralığı A frekans kaynağına bağlıdır.

P0-07	Frekans kaynağı seçimi		Fabrika ayarı	00
	Ayar Aralığı	Birler basamağı	Frekans kaynağı seçimi	
0		Ana frekans kaynağı A		
1		Onlar basamağında belirtilen hesabın sonucu		
2		A ve B arasında değiştirme		
3		A ile hesaplama sonucu arasında değiştirme		
4		B ile hesaplama sonucu arasında değiştirme		
Onlar basamağı		Frekans kaynağı ana yedek hesaplama ilişkisi		
0		A + B		
1		A – B		
2		Max (A,B)		
3		Min (A,B)		

Birler basamağı: Frekans kaynağı seçimi

0: Ana frekans kaynağı A frekans değeri = A

1: A ve B frekansı hesaplama sonucu = A ve B frekansı hesaplama sonucu (Onluk birimlerden belirlenir.)

2: A ve B arasında değiştirme

Eğer çok fonksiyonlu giriş terminali (P4-0X=18: frekans değiştirme) P4-0X, 18'den farklı bir değere ayarlı ise;

Frekans değeri = A.

Eğer çok fonksiyonlu giriş terminali P4-0X=18 ise;

Frekans değeri = B.

3: A ile hesaplama sonucu arasında değiştirme

Eğer çok fonksiyonlu giriş terminali (frekans değiştirme) geçersiz ise,

Frekans değeri = A

Eğer çok fonksiyonlu giriş terminali (frekans değiştirme) geçerli ise,

Frekans değeri = hesaplama sonucu.

4: B ile hesaplama sonucu arasında değiştirme

Eğer çok fonksiyonlu giriş terminali (frekans değiştirme) geçersiz ise,

Frekans değeri = B

Eğer çok fonksiyonlu giriş terminal (frekans değiştirme) geçerli ise,

Frekans değeri = hesaplama sonucu

Onlar basamağı: Frekans kaynağı ana/yedek hesaplama ilişkisi

0: A + B

Frekans girdisi = A + B, Elde edilen frekans fonksiyona verildi.

1: A - B

Frekans girdisi = A - B

2: Max (A, B)

Frekans girdisi = Max (A, B)

3: Min (A, B)

Frekans girdisi = Min (A, B)

Not: Frekans kaynağı ana/yedek frekans hesaplaması olarak seçildiği zaman geçerli olan dengeleme frekansı **P0-21** ile ayarlanır. Ayarlanan frekans ana/yedek frekansın üstüne eklenerek istenilen değerlerle uyumu öngörülmüştür.

P0-08	Tuş takımı frekans değer aralığı	Fabrika ayarı	50.00Hz
	Ayar Aralığı	0.00 ~ P0-10 (maksimum frekans)	

Ana frekans kaynağı “tuş takımı” veya “Terminal Aşağı/Yukarı” seçildiği zaman, bu fonksiyon kodu invertörün dijital frekans ayarının başlangıç değeridir.

P0-09	Motor dönüş yönü		Fabrika ayarı	0
	Ayar Aralığı	0	İleri	
		1	Geri	

Bu fonksiyon kodunu değiştirerek, motorun çalışma yönünü kablolarını değiştirmeden yapabilirsiniz. Bu işlem motor üzerindeki herhangi iki kabloyu (U, V ve W) değiştirmek ile eşdeğerdir. Bu parametre ile daha sağlıklı yön ayarı yapılır.

Not: Parametreler fabrika ayarlarına geri getirilirse, çalışma yönünde orjinal ayarına geri gelir.

P0-10	Maksimum frekans	Fabrika ayarı	50.00Hz
	Ayar Aralığı	50.00 Hz ~ 300.00 Hz	

MICNO serisi hız kontrol cihazının maksimum çıkış frekansı 3000Hz'dir.

P0-22 değeri 1'e ayarlandığı zaman, frekans çözünürlüğü 0.1Hz, P0-10 ayar aralığı ise 50.0Hz~3000.0Hz;

P0-22 değeri 2'ye ayarlandığı zaman, frekans çözünürlüğü 0.01Hz, P0-10 ayar aralığı ise 50.00Hz~300.00Hz olur.

P0-11	Frekans kaynağı üst limiti		Fabrika ayarı	0
	Ayar Aralığı	0	P0-12	
		1	AI1	
		2	AI2	
		3	Tuş takımındaki potansiyometre	
		4	Yüksek hızlı puls (HDI)	
5	Haberleşme			

Frekans üst limit kaynağını belirlemek için kullanılır. Üst frekans limiti bilgisi (kaynağı) dijital ayarlardan (P0-12) veya analog girişlerden olabilir. Analog giriş frekans üst limiti olarak kullanıldığı zaman analog girişteki %100'lük değer P0-12'de ayarlanan değere karşılık gelir.

Not:

Üst frekans limiti maksimum frekanstan yüksek olmalıdır.

Çıkış frekansı üst frekans limitinden az olmalıdır.

P0-12	Frekans üst limiti	Fabrika ayarı	50.00Hz
	Ayar Aralığı	P0-14 (alt limit) ~ P0-10 (maksimum frekans)	
P0-13	Frekans üst limit ofseti	Fabrika ayarı	50.00Hz
	Ayar Aralığı	50.00 Hz ~ 300.00 Hz	

Frekans kaynağı analog giriş veya HDI sinyali ise, P0-13 dengeleyici frekans değeri olarak kullanılır. Bu frekans değeri ile P0-12 değerlerinin kombinasyonundan çıkan değer ise frekans üst limiti olarak kullanılır.

P0-14	Frekans alt limiti	Fabrika ayarı	0.00Hz
	Ayar Aralığı	0.00 Hz ~ P0-12 (frekans üst limiti)	

Frekans girişi frekans alt limitinden daha düşük bir değerde ise, inverter durabilir veya düşük frekansla çalışabilir veya hızı 0' a yavaşlayarak durur. Bu seçim P8-14'teki değer üzerinden yapılır.

P0-15	Taşıyıcı frekans	Fabrika ayarı	Modele bağlı
	Ayar Aralığı	1.0kHz ~ 16.0kHz	

Taşıyıcı frekans motorun parazitini ve hız kontrol cihazının EMI'sını etkiler.

Eğer taşıyıcı frekans değeri artarsa, daha iyi akım dalgası oluşur, motor gürültüsü ve harmonik akım azalır.

Not:

Fabrika ayarları en uygun ayarlardır. Bu parameterin değiştirilmemesi önerilir. Taşıyıcı frekans değeri fabrika ayarından daha büyük ise, hız kontrol cihazı yavaşlatılmalıdır. Aksi halde cihazın ısınmasına ve güçlü electromanyetik girişime sebep olabilir.

Eğer taşıyıcı frekans fabrika ayarındaki değerden daha küçük ise, motorun çıkış torkunun azalmasına ve harmonik akımın artmasına sebep olabilir.

Taşıyıcı frekansın değişmesi aşağıdaki etkilere neden olur:

Taşıyıcı frekans	Düşük → Yüksek
Motor gürültüsü	Yüksek → Düşük
Çıkış akım dalga formu	Zayıf → İyi
Motor sıcaklığındaki artış	Hızlı → Yavaş
Hız kontrol cihazı sıcaklığı artış	Yavaş → Hızlı
Kaçak akım	Küçük → Büyük
Harici radyasyon karışması	Küçük → Büyük

P0-16	Sıcaklığa bağlı taşıyıcı frekans ayarları	Fabrika ayarı	1
	Ayar aralığı	0: Hayır 1: Evet	

Hız kontrol cihazı sıcaklık ayarına bağlı olarak taşıyıcı frekans değerini otomatik olarak kendisi değiştirebilir. Bu fonksiyon cihazın aşırı ısınma alarmı ihtimalini azaltır.

P0-17	Hızlanma zamanı 1	Fabrika ayarı	Modele bağlı
	Ayar Aralığı	0.00s ~ 36000s	
P0-18	Yavaşlama zamanı 1	Fabrika ayarı	Modele bağlı
	Ayar Aralığı	0.00s ~ 36000s	

Hızlanma zamanı 0Hz'den P0-25'e girilen frekansa ulaşma süresidir.

Yavaşlama zamanı P0-25'de girilen değerden 0Hz'ye ulaşma süresidir.

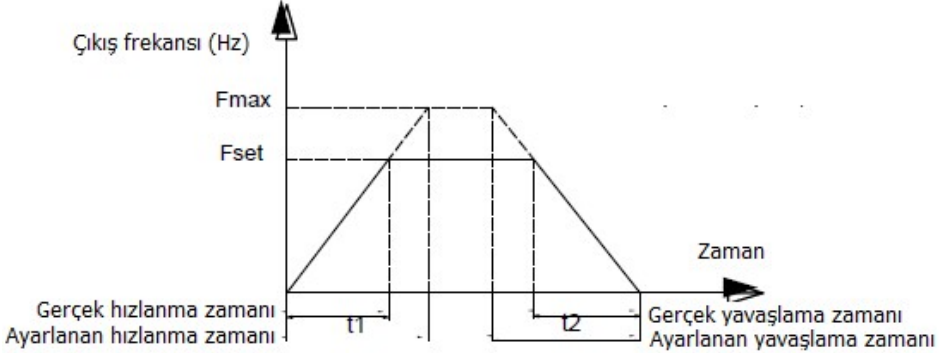


Figure 6-1 Hızlanma/Yavaşlama zaman grafiği

Çok fonksiyonlu dijital giriş terminalinden seçilebilen toplam 4 adet hızlanma/yavaşlama grubu vardır.

Grup 1: P0-17, P0-18;

Grup 2: P8-03, P8-04;

Grup 3: P8-05, P8-06;

Grup 4: P8-07, P8-08.

P0-19	Hızlanma/yavaşlama süresi çözünürlüğü		Fabrika ayarı	0
	Ayar Aralığı	0	1s	
		1	0.1s	
		2	0.01s	

Micno serisi hız kontrol cihazı 3 farklı hızlanma/yavaşlama süresi çözünürlüğü sunmaktadır: 1s, 0.1s, 0.01s.

Not: Bu fonksiyon ayarlandığı zaman 4 grup hızlanma/yavaşlama süresinin basamak çözünürlüğü ve ilgili gruba karşılık gelen hızlanma/yavaşlama süresi değişir.

P0-21	Yedek frekans kaynağı ofset frekansı	Fabrika ayarı	0.00 Hz
	Ayar Aralığı	0.00Hz ~ P0-10 (maksimum frekans)	

Bu fonksiyon kodu yalnız frekans kaynağı ana/yedek frekans hesaplamasına ayarlandığı zaman geçerlidir. Frekans kaynağı ana/yedek frekans hesaplamasına ayarlandığı zaman, P0-21 ofset frekansı olarak kullanılır.

P0-22	Frekans komut çözünürlüğü		Fabrika ayarı	2
	Ayar Aralığı	1	0.1 Hz	
		2	0.01 Hz	

Bu parametre, frekanslar ile ilgili olan fonksiyon kodlarının çözünürlüğünü belirlemek için kullanılır.
Frekans çözünürlüğü 0.1Hz' iken, maksimum çıkış frekansı 3000.0Hz.
Frekans çözünürlüğü 0.01Hz' iken, maksimum çıkış frekansı 300.00Hz.

Not: Bu parametre değiştirildiği zaman, frekans değişimi ile alakalı parametrelerdeki decimallerin yeri değişir ve buna ek olarak bu değerlere karşılık gelen frekans değerleride değişir.

P0-23	Durmadan önceki son frekansı hafızada saklama		Fabrika ayarı	1
	Ayar Aralığı	0	Saklama	
		1	Sakla	

Bu fonksiyon sadece frekans kaynağı tuş takımından ayarlandığı zaman geçerlidir.

0:Saklama demek, tuş takımından ayarlanan frekans değeri cihaz durduktan sonra P0-08 parametresi üzerinden geri atanabilir. Frekans değiştirme tuşları “▲”, “▼” veya terminal,yukarı,aşağı kullanılır.

1:Sakla demek, tuş takımından ayarlanan frekans ayarının invertor kapatıldığında son andaki geçerli olan frekansın geri atanmasıdır. Frekans değiştirme tuşları “▲”, “▼” veya terminal,yukarı,aşağı geçerlidir.

P0-25	Hızlanma/yavaşlama süresi referans frekansı		Fabrika ayarı	0
	Ayar Aralığı	0	P0-10 (maksimum frekans)	
		1	Ayar frekansı	
		2	100 Hz	

Hızlanma/yavaşlama süresi 0Hz'den P0-25 parametresinde ayarlanmış olan hıza ayarlanmasıdır. Şekil 6.1 Hızlanma/yavaşlama zamanı diagramıdır.

P0-25 değeri 1 olarak ayarlandığında Hızlanma/yavaşlama zamanı ayarlanan frekanslarla ilgilidir. Motor hızlanması frekansın sıkça değişmesinden dolayı değişir.

P0-26	Çalışma frekansı komutu UP/DN referansı		Fabrika ayarı	0
	Ayar aralığı	0	Çalışma frekansı	
		1	Ayarlanan frekans	

Bu parametre, frekans kaynağı tuş takımı olarak seçildiğinde geçerlidir.

“▲”, “▼” tuşları veya dijital girişlerdeki UP, DOWN tuşları kullanıldığında, yani referans frekansı artıp azaldığında veya ayar frekansı artıp azaldığında ayar frekansını değiştirmek için kullanılacak modu belirlemede kullanılır.

P0-27	Frekans kaynağı – komut kaynağı kombinasyonu		Fabrika ayarı	000
	Ayar Aralığı	0	Kombinasyon yok	
		1	Tuş takımı ayar frekansı	
		2	AI1	
		3	AI2	
		4	Tuş takımı potansiyometre	
		5	Yüksek hızlı puls (HDI)	
		6	Çok adımlı hız	
		7	Basit PLC	
		8	PID	
9	Haberleşme			

Grup P1 Motor Parametreleri

P1-00	Motor tipi	Fabrika ayarı	0
	Ayar Aralığı	0	Genel asenkron motor
1		Değişken frekanslı asenkron motor	
P1-01	Motor nominal gücü	Fabrika ayarı	Modele bağlı
	Ayar Aralığı	0.1 kW ~ 1000.0 kW	
P1-02	Motor nominal gerilimi	Fabrika ayarı	Modele bağlı
	Ayar Aralığı	1V ~ 2000V	
P1-03	Motor nominal akımı	Fabrika ayarı	Modele bağlı
	Ayar Aralığı	0.01A ~ 655.35A (55kW ve alt modeller) 0.1A ~ 6553.5A (55kW üstü modeller)	
P1-04	Motor nominal frekansı	Fabrika ayarı	Modele bağlı
	Ayar Aralığı	0.01Hz ~ P0-10 (maksimum frekans)	
P1-05	Motor nominal hızı	Fabrika ayarı	Modele bağlı
	Ayar Aralığı	1 rpm ~ 65535 rpm	

1. Motor cinsine göre parametreleri düzgünce ayarlayınız.
2. Daha iyi bir performans elde etmek için, motor parametrelerini ayarlayın ve autotuning ile yapın.

P1-06	Motor stator direnci	Fabrika ayarı	Modele bağlı
	Ayar Aralığı	0.001Ω ~ 65.535Ω (55kW ve alt modeller) 0.0001Ω~6.5535Ω (55kW üstü modeller)	
P1-07	Motor rotor direnci	Fabrika ayarı	Modele bağlı
	Ayar Aralığı	0.001Ω ~ 65.535Ω (55kW ve alt modeller) 0.0001Ω~6.5535Ω (55kW üstü modeller)	
P1-08	Motor sızıntı endüktifi	Fabrika ayarı	Modele bağlı
	Ayar Aralığı	0.01mH ~ 655.35mH (55kW ve alt modeller) 0.001mH ~ 65.535mH (55kW üstü modeller)	
P1-09	Motor ortak endüktifi	Fabrika ayarı	Modele bağlı
	Ayar Aralığı	0.1mH ~ 6553.5mH (55kW ve alt modeller) 0.01mH ~ 655.35mH (55kW üstü modeller)	
P1-10	Motor yüksüz akımı	Fabrika ayarı	Modele bağlı
	Ayar Aralığı	0.01A ~ P1-03 (55kW ve alt modeller) 0.1A ~ P1-03 (55kW üstü modeller)	

P1-06 ~ P1-10 parametreleri, motor plakasında yazmayan, ancak autotuning ile belirlenen parametrelerdir. Durarak autotuning sadece P1-06 ~ P1-08 parametrelerini belirleyebilir. Dönerek autotuning sadece P1-06 ~ P1-10 parametrelerini belirlemez, aynı zamanda akım loop Pl parametrelerini de belirleyebilir. P1-01 veya P1-02 değiştirildiğinde, invertör P1-06 ~ P1-10 parametrelerini otomatik olarak değiştirir ve P1-06 ~ P1-10 değerlerini geri yükler.

Eğer motor parametreleri autotuning işlemi başarısız olursa, lütfen motor üreticisinin sağlamış olduğu ilgili parametreleri giriniz.

P1-11	Motor parametreleri autotuning		Fabrika ayarı	0
	Ayar Aralığı	0	Autotuning yok	
		1	Motor mili dururken autotuning	
		2	Motor mili dönerken autotuning	

0: Autotuning yok: Motor parametreleri otomatik ayarlanmaz.

1: Motor mili dururken autotuning: Asenkron motorların kolay yükten kopamayacağı ve dönerek autotuning yapılamayacağı uygulamalar için uygundur.

Statik autotuning başlamadan önce, motor türünü ve motor parametrelerini (P1-00 ~ P1-05) doğru giriniz.

P1-06 ~ P1-08 değerleri statik autotuning ile elde edilir.

Autotuning işleminin başlatılması: Fonksiyon kodunu 1 yapınız, Tuş takımı üzerinde "TUNE" yazısı

görüldüğünde RUN tuşuna basınız, İvertör Statik autotuning yapacaktır.

2: Motor mili dönerek autotuning

İnvertörün dinamik kontrol performansını sağlamak için ayarlardan dönerek autotuning seçilmelidir. Dönerek autotuning esnasında motor yükten ayrı olmak zorundadır. **Yani motor mili boşta olmalıdır.**

Dönerek autotuning esnasında, invertör ilk olarak statik autotuning yapacak, bundan sonra motor nominal frekansı hızlanma süresine (P0-17) bağlı olarak motor hızı %80 hızlandırılacak ve sonra durmak için yavaşlama süresine (P0-18) bağlı olarak autotuning bitecektir.

Dönerek autotuning öncesinde motor türünü ve motor parametrelerini P1-00 ~ P1-05 biz giriyoruz. İnvertör dönerek autotuning esnasında P1-06~P1-10 değerini ve vektör kontrol akım loop PI parametreleri olan P2-13 ~ P2-16 parametrelerinin değerlerini elde eder.

Açıklama: Fonksiyon kodunu 2 yapınız, tuş takımı üzerinde "TUNE" yazısı gördüğünüzde RUN tuşuna basınız. İnvertör dönerek autotuningi yapacaktır.

Not: Autotuning sadece tuş takımı işlem modunda geçerlidir, terminal altında veya haberleşme işlem modunda autotuning işlemi yapılamaz!

Grup P2 Vektör Kontrol Parametresi

Grup P2 yalnızca vektör kontrolü için geçerlidir. Yani P0-01 = 1 iken P2 grubu geçerlidir. P0-01=0 ise P2 grubu geçersizdir.

P2-00	Hız çevrim oransal kazanç 1	Fabrika ayarı	30
	Ayar Aralığı	1~ 100	
P2-01	Hız çevrimi integral zamanı 1	Fabrika ayarı	0.50s
	Ayar Aralığı	0.01s ~ 10.00s	
P2-02	Düşük anahtarlama frekansı	Fabrika ayarı	5.00Hz
	Ayar Aralığı	0.00 ~ P2-05	

P2-03	Hız çevrim oransal kazanç 2	Fabrika ayarı	20
	Ayar Aralığı	1~ 100	
P2-04	Hız çevrimi integral zamanı 2	Fabrika ayarı	1.00s
	Ayar Aralığı	0.01s ~ 10.00s	
P2-05	Yüksek anahtarlama frekansı	Fabrika ayarı	10.00Hz
	Ayar Aralığı	P0-02 ~ P0-10 (maksimum frekans)	

P2-00 ve P2-01 PI ayarlama parametreleri çalışma frekansı alt değiştirme frekansının altındayken (P2-02). P2-03 ve P2-04 PI ayarlama parametreleri çalışan frekansı yüksek değiştirme frekansından fazlayken (P2-05).

Frekans kanalının PI parametreleri ile alt değiştirme frekansı ve üst değiştirme frekansı arasında lineer değiştirme PI parametrelerinin 2 grubudur. Altta ki şekilde gösterildiği gibi:

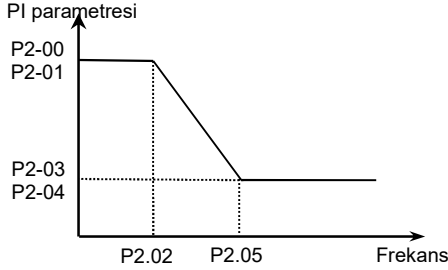


Figure 6-2 PI parametre diagramı

Vektör Kontrolünün hız dinamik tepki karakteristikleri oransal katsayı ve hız regülatörünün integral süresini ayarlayarak ayarlanabilir.

Oransal katsayının artırılması veya integral süresinin azaltılması speed loop'taki dinamik tepkinin hızını artırır.

Ancak, Eğer oransal katsayı çok büyük ise veya integral süresi çok kısa ise bu sistemde osilasyon olmasına sebep olur.

Önerilen ayarlama metodu:

Eğer fabrika ayarları istenilen ayarlar ile eşleşmiyorsa, ilgili parametre değerlerine ince ayar yapılması sözkonusudur.

Sistemde salınım yokken oransal kazancı arttırmak, ve sonrasında integral süresini kısaltarak sistemin tepkimelere hızlı cevap verme karakterini sağlamaktır.

Dikkat: Uygunsuz/düzensiz PI parametre ayarları sistemin çok hızlanarak hedefin üstüne çıkmasına sebep olabilir. Bu nedenle sistemde voltaj hatasında meydana gelir.

P2-06	Vektör kontrol kayma kompanzasyon faktörü	Fabrika ayarı	% 100
	Ayar Aralığı	50% ~ 200%	

Sensörsüz vector kontrol için, Bu parametre motor hızı dengeleme hassasiyetini ayarlamak için kullanılır. Motor gücü aşırı yükten dolayı çok yavaşsa, bu parametre değeri artırılmalıdır.

P2-07	Hız çevrim filtre süresi	Fabrika ayarı	0.000s
	Ayar Aralığı	0.000s ~ 0.100s	

Vektör kontrol modu altında, Hız döngü çıkışı tork akım komutudur. Bu parametre Tork komutunu filtrelemek için kullanılır. Bu parametrenin genel olarak ayarlanması gerekmez ve bu filtreleme süresi aşırı hız dalgalanmasından dolayı artar.

Motor osilasyon için, bu parametre doğru bir biçimde düşürülmelidir.

Hız döngü zamanı düşük ve invertor çıkış torku fazlasıyla dalgalanır ama geri tepki hızlıdır.

P2-08	Vektör kontrolde DC Bus voltaj kazancı	Fabrika ayarı	64
	Ayar Aralığı	0 ~ 200	

Yavaşlama esnasında, yüksek uyarım kontrol bus (taşıma) voltajının artmasını önler ve aşırı voltaj hatasından korunmasını sağlar. Yüksek uyarım kazancı bastırma sonucudur.

Uygulamalarda yavaşlama esnasında çoğu kez aşırı voltaj hatası oluştuğunda yüksek uyarım kazancı parametre değeri artırılmalıdır. Fakat uyarım eğer çok yüksek ise akım artar bu yüzden uygun olan uyarım kazancını ayarlamamız gerekmektedir.

Küçük hareketsiz durumlar için, motor yavaşlama esnasında voltaj artışı gözlenmez. Bu yüzden yüksek uyarım kazancını 0 yapabilirsiniz.

Braking resistor uygulamaları için de yine yüksek uyarım kazancını 0 yapabilirsiniz.

P2-09	Hız modunda tork üst limit kaynak seçimi	Fabrika ayarı	0
	Ayar Aralığı	0	P2-10
		1	A11
		2	A12
		3	Tuş takımı potansiyometre
		4	Yüksek hızlı puls (HDI)
5	Haberleşme		
P2-10	Tork üst limit ayarı	Fabrika ayarı	150.0 %
	Ayar Aralığı	0.0% ~ 200.0%	

Hız kontrol modunda, maximum invertor çıkış torku üst limit tork kaynağı tarafından kontrol edilmektedir. P2-09 parametresi üst tork limiti kaynağını seçmek için kullanılır.

Grup P3 V/F Kontrol Parametreleri

Bu fonksiyon grubu sadece (P0-01=0) olduğu durumlarda kullanılabilir. Vektör kontrolleri için geçersizdir. V/F kontrolleri genel yüklemeler için örneğin fan veya pompa gibi uygulamalarda, yani bir invertörün birden fazla motor süreceği, invertor gücünün motor gücünden bir seviye allta veya üstte olan uygulamalara uygundur.

P3-00	V/F eğrisi ayarları		Fabrika ayarı	0
	Ayar Aralığı	0	Lineer V/F eğrisi	
	1	Çok noktalı V/F eğrisi		
	2	V/F eğrisinin karesi		
	3	V/F eğrisinin 1.2 kuvveti		
	4	V/F eğrisinin 1.4 kuvveti		
	6	V/F eğrisinin 1.6 kuvveti		
	8	V/F eğrisinin 1.8 kuvveti		

0: lineer V/F Eğrisi: Sürekli olan tork yüklemeleri için uygundur.

1: Çok noktalı V/F Eğrisi: Bu parametre daha çok özel yükler için uygundur (kurutucular ve santrifuj makineleri gibi)

2: Kare V/F eğrisi . Bu santrifuj yükleri için daha uygundur örneğin fan ve pump gibi.

3~8: V/F eğrisi lineer V/F ve kare V/F arasındadır.

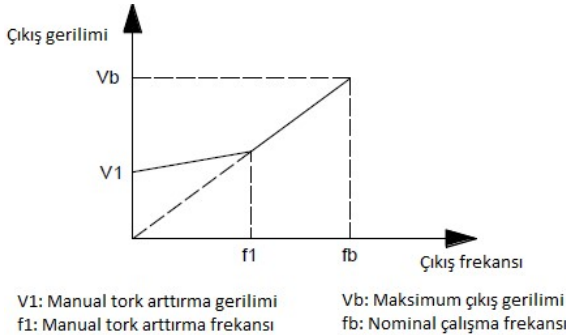
P3-01	Tork artırımı	Fabrika ayarları	Modele bağlı
	Ayar Aralığı	0.0 % ~ 30 %	
P3-02	Tork artırımı kesim frekansı	Fabrika ayarları	50.00Hz
	Ayar Aralığı	0.00Hz ~ P0-10 (maksimum frekans)	

V/F kontrol düşük frekanslı tork karakteristiği eşitleyebilmek için düşük frekansta iken invertörün çıkış voltajı artırımı uygulanır.

Eğer tork artırımı çok büyük ayarlanmışsa motor aşırı ısınmadan ve invertör aşırı akımdan zarar görebilir. Farklı yüklere göre bu parametreyi ayarlayınız. Yük ağır ise parametreyi artırınız, hafif yükler için parametreyi düşürünüz.

Tork artırımı 0.0 olarak ayarlandığı zaman, invertör otomatik tork artımına adapte olur.

Tork artırımı kesim frekansı: Bu frekansın altındayken tork artırımı geçerlidir. Eğer ayarlanan frekansın üzerindeyse tork artırımı geçersizdir. Daha fazla detay için Grafik 6 – 3'e bakabilirsiniz.



Grafik 6-3 Manual Tork artırımı diagramı

P3-03	V/F frekans noktası 1	Fabrika ayarları	0.00Hz
	Ayar Aralığı	0.00Hz ~ P3-05	
P3-04	V/F voltaj noktası 1	Fabrika ayarları	0.0%
	Ayar Aralığı	0.0% ~ 100.0%	
P3-05	V/F frekans noktası 2	Fabrika ayarları	0.00Hz
	Ayar Aralığı	P3-03 ~ P3-07	
P3-06	V/F voltaj noktası 2	Fabrika ayarları	0.0%
	Ayar Aralığı	0.0% ~ 100.0%	
P3-07	V/ frekans noktası 3	Fabrika ayarları	0.00Hz
	Ayar Aralığı	P3-05 ~ P1-04 (motor anlık gücü)	
P3-08	V/F voltaj noktası 3	Fabrika ayarları	0.0%
	Ayar Aralığı	0.0% ~ 100.0%	

Çok noktalı V/F eğrisi P3-03 ile P3-08 arasında tanımlanmıştır. Çok noktalı eğri genel olarak motorun yük karakteristiğine göre ayarlanır.

Dikkat: $V1 < V2 < V3$ ve $f1 < f2 < f3$ düşük frekansına karşı gelen voltaj yüksek olmamalıdır. Aksi takdirde motorun aşırı ısınmaya veya invertör hatasına sebep olur.

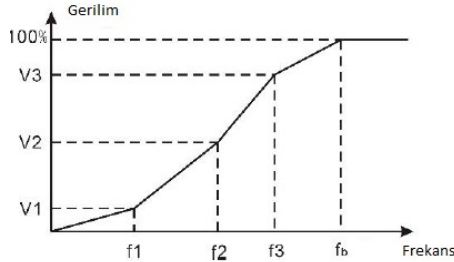


Figure 6-4 V/F Eğrisi ayar diagramı

P3-09	V/F kayma kompanzasyon kazancı	Fabrika ayarları	0.0%
	Ayar Aralığı	0% ~ 200.0%	

Yalnızca V/F kontrol için geçerlidir.

Bu parametrelerin ayarlanması yük artışından dolayı motor hızındaki kaymayı dengeler. Motor hızını yük değişiminde stabilize eder.

V/F kayma kompanzasyon kazancı %100 ayarlanması demek, motorun kayma kompanzasyonunun otomatik olarak hesaplanması demektir.

Kayma kazancı ayarlaması belirtilen kurallara bağlıdır: Yük nominal yük olmalı motor hızı temel istenilen hız olmalı. Değerler farklıysa, bu kazancı düzgünce ayarlayınız.

P3-10	V/F yüksek uyarım kazancı	Fabrika ayarları	64
	Ayar Aralığı	0 ~ 200	

Yavaşlama esnasında, Yüksek uyarım kontrolü bus voltajının artmasını önler, aşırı voltaj hatasından korunmasını sağlar.

Yavaşlama esnasında aşırı voltaj hatası ile sıkça karşılaşılsa yüksek uyarım kazancı artırılmalıdır. Eğer yüksek uyarım kazancı çok büyük ise bu akımın artmasına sebep olur. Bu yüzden aşırı uyarım kazancı optimum değerde ayarlanmalıdır.

Bazı uygulamalarda yavaşlama esnasında voltaj artışı gözlenmez. Bu yüzden yüksek uyarım kazancını 0 yapabilirsiniz.

Fren direnci kullanılan uygulamalarda da uyarım kazancı 0 olarak ayarlanmalıdır.

P3-11	V/F Osilasyon engelleme kazancı	Fabrika ayarları	Modele bağlı
	Ayar Aralığı	0 ~ 100	

Osilasyon engelleme ölçümünün etkili olduğu yerlerde kazancı mümkün olduğunca küçük ayarlayın. Kazancın 0'a eşit olması motorda osilasyon yok anlamındadır. Motorda bir salımın varsa, bu değer düzenli olarak artırılabilir. Kazanç ne kadar artarsa, osilasyon engelleme sonucu o kadar iyileşir.

Bu fonksiyonu kullanırken, motor anma akımı ve yüksüz akım parametrelerinin doğru olduğundan emin olunuz. Aksi halde V/F osilasyon sonucu kötü olacaktır.

Group P4 Giriş Terminal

Standart invertörde 7 tane çok fonksiyonlu digital giriş (HDI girişlerde yüksek hızlı sinyal girişi olarak kullanılabilir) ve 2 tane analog giriş mevcuttur.

P4-00	D1 terminal fonksiyon	Fabrika ayarları	1
P4-01	D2 terminal fonksiyon	Fabrika ayarları	2
P4-02	D3 terminal fonksiyon	Fabrika ayarları	0
P4-03	D4 terminal fonksiyon	Fabrika ayarları	0
P4-04	D5 terminal fonksiyon	Fabrika ayarları	0
P4-05	D6 terminal fonksiyon	Fabrika ayarları	0
P4-06	HDI terminal fonksiyon	Fabrika ayarları	0

Bu parametreler çok fonksiyonlu digital girişlere fonksiyon atamak için kullanılır.

Ayarlanan değer	Fonksiyon	Açıklaması
0	Pasif	Pasif.
1	İleri yön (FWD)	İnvertörü ileri ve geri yönde kontrol etmek için kullanılır.

Ayarlanan değer	Fonksiyon	Açıklaması
2	Geri yön(REV)	
3	3 telli bağlantı	Ürünün çalıştırılması 3 telli bağlantıya göre olur. Daha fazla bilgi için P4-11 açıklamasına bakınız.
4	İleri Jog (FJOG)	FJOG – JOG ileri yönde çalışma RJOG – JOG geri yönde çalışma
5	Geri Jog (RJOG)	
6	Terminal UP	Frekans harici terminal üzerinden verildiği zaman frekansı azaltmak ve arttırmak için kullanılır.
7	Terminal DOWN	
8	Coast-to-stop	İnvertör çıkışları kilitler. Bu mod açıklaması F6-10'daki açıklama ile aynıdır.
9	Hata reset (RESET)	Harici hata reset fonksiyonu.
10	Pause	İnvertör durmak için yavaşlar, fakat bütün çalışan parametreler hafızadadır. Örneğin PLC parametreleri, Wobble Frekans parametreleri ve PID parametreleri. Sinyal kesildikten sonra invertor durmadan önceki pozisyonuna geri döner.
11	Harici Hata girişi	İnvertöre sinyal gönderildikten sonra, İnvertör ekranda E-15 gösterir. Daha fazla bilgi için P9-47'e bakınız.
12	Çoklu aşamalı hız terminali 1	4 terminal üzerinden 16 farklı hız komutu/16 farklı adımı tanımlar. Daha fazla bilgi için Tablo 1 bakınız.
13	Çoklu aşamalı hız terminali 2	
14	Çoklu aşamalı hız terminali 3	
15	Çoklu aşamalı hız terminali 4	
16	ACC/DEC seçim terminali 1	2 terminalde 4 farklı ACC/DEC türünü seçmeye yardımcı olur. Daha fazla bilgi için Tablo 2'ye bakınız.
17	ACC/DEC seçim terminali 2	
18	Ana frekans kaynağı seçimi	Farklı frekans kaynakları arasında geçiş yapılmasını sağlar.
19	Yukarı ve Aşağı ayarlarını sil	Frekans girişi dijital frekans girişi ise bu fonksiyon önceden Yukarı/Aşağı tuşları ile ayarlanmış olan frekans ayarlarını ve değerlerini(P0-08) silmek için kullanılır.
20	Run komutu kaynağı seçimi	Komut kaynağı 1 olarak ayarlandığında(P0-02), Komut kaynağı Tuş Takımı ile terminal kontrol arasında değişir. Komut kaynağı 2 olarak ayarlandığında (P0-02), komut kaynağı haberleşme kontrolü ile Tuş Takımı arasında değişir.
21	ACC/DEC pasif	İnvertörü harici ekstra sinyallerden korur (Stop komutu hariç) ve geçerli frekansta dönmeye devam eder.
22	PID Pause	PID geçersizdir, invertor çıkış akım frekansını düzenler, PID frekans kaynağından frekans ayarını ayarlayamaz.
23	PLC durumu reset	PLC çalışma esnasındayken durur. Tekrar çalıştığıında, bu terminal üzerinden basit PLC fonksiyonunun başlangıç değerlerini geri yükleyebilir.

Ayarlanan değer	Fonksiyon	Açıklaması
24	Wobble frekans pause	İnverter orta frekansta döner. Wobble işlemi durur.
25	Sayıcı girişi	Sayıcı bilgi girişi
26	Sayıcı reset	Sayıcı hafızasını sıfırlar
27	Uzunluk sayım girişi	Uzunluk bilgi girişi
28	Uzunluk reset	Uzunluk hafızasını sıfırlar
29	Tork control pasif	Tork kontrolü geçersizdir. İnvertör hız kontrol modunda çalışır.
30	PULSE (Sinyal) girişi (Sadece HDI)	Hızlı pulse giriş terminali
31	Kullanılmıyor	Kullanılmıyor
32	DC frenleme komutu	Bu parametre açık olduğu zaman inverter direk olarak DC frenlemeyi aktif eder.
33	Harici hata (normalde kapalı) girişi	Harici hata sinyalinden sonra normal kapatma sinyali invertöre gönderilir, inverter hata raporu olarak E-15 gösterir ve durur.
34	Frekans değiştirme aktif	Bu fonksiyon aktifken inverter frekans değiştirme isteklerine tepki vermez. Frekans bu fonksiyon kapatılmadığı sürece değişmez.
35	PID çıkış yön değişimi	Bu fonksiyon aktifken PID eylem yönü PA-03'ten ayarlanan değerlerin karışığı olarak hareket eder.
36	Harici stop terminal 1	Tuş takımı ile kontrolde, bu terminal ile invertör durdurulabilir. STOP tuşu ile aynı işi görür.
37	Kontrol komut geçiş terminali 2	Terminal kontrol ve haberleşme kontrolü arasında geçişi sağlar. Terminal kontrol seçiliyse, cihaz haberleşme kontrolüne geçer. Tam tersi durumda da tersi geçerlidir.
38	PID integral stop	Bu fonksiyon açık konumdayken integral ayarlama fonksiyonu çalışmayı durdurur fakat PID oran ayarlaması ve PID türevsel ayarlaması çalışmaya devam eder.
39	A frekans kaynağından set frekansına atlama	Bu fonksiyon aktifken frekans kaynağı A'dan (P0-08)'e geçer.
40	B frekans kaynağından set frekansına atlama	Bu fonksiyon aktifken frekans kaynağı B'den (P0-08)'e geçmesidir.
41	Kullanılmıyor	
42	Kullanılmıyor	
43	PID parametre değiştirme	PID parametrelerini PA-5 ~ PA-07 ile PA-15 ~ PA-17 arasında geçişi sağlar.
44	Tanımlanmış hata 1	Tanımlanmış hata 1 ve 2 aktifse, İnvertör alarmı E-27 ve E-28 olur. Eylem moduda P9-49 tarafından belirlenir.
45	Tanımlanmış hata 2	
46	Hız – Tork kontrol değişimi	İnvertörün hız kontrol ile tork kontrol arasında değişim yapmasını sağlar.
47	Acil Stop	Bu fonksiyon aktifken invertör hızlı bir şekilde durur.
48	Harici stop terminali 2	Bu fonksiyon aktif olduğunda invertör yavaşlayarak durur.

Ayarlanan değer	Fonksiyon	Açıklaması
49	Yavaşlamalı DC frenleme	Bu fonksiyon aktif olduğunda invertor DC frenleme ile durur.
50	Çalışma zamanı sıfırlama	Bu fonksiyon geçerliyen çalışma zamanı geçmişini resetler. Bu fonksiyon P8-42 ve P8-53 ile beraber kullanılmalıdır.

Tablo 1: Çok Aşamalı Komut Fonksiyon Açıklaması

K4	K3	K2	K1	Komut Ayarları	İlgili Parametresi
OFF	OFF	OFF	OFF	Çok aşamalı Hız 0	PC-00
OFF	OFF	OFF	ON	Çok aşamalı Hız 1	PC-01
OFF	OFF	ON	OFF	Çok aşamalı Hız 2	PC-02
OFF	OFF	ON	ON	Çok aşamalı Hız 3	PC-03
OFF	ON	OFF	OFF	Çok aşamalı Hız 4	PC-04
OFF	ON	OFF	ON	Çok aşamalı Hız 5	PC-05
OFF	ON	ON	OFF	Çok aşamalı Hız 6	PC-06
OFF	ON	ON	ON	Çok aşamalı Hız 7	PC-07
ON	OFF	OFF	OFF	Çok aşamalı Hız 8	PC-08
ON	OFF	OFF	ON	Çok aşamalı Hız 9	PC-09
ON	OFF	ON	OFF	Çok aşamalı Hız 10	PC-10
ON	OFF	ON	ON	Çok aşamalı Hız 11	PC-11
ON	ON	OFF	OFF	Çok aşamalı Hız 12	PC-12
ON	ON	OFF	ON	Çok aşamalı Hız 13	PC-13
ON	ON	ON	OFF	Çok aşamalı Hız 14	PC-14
ON	ON	ON	ON	Çok aşamalı Hız 15	PC-15

Frekans kaynağı seçimi çok aşamalı hız olduğu zaman, PC-00~PC-15'in %100'ü P0-10(maximum frekans)'a karşılık gelir.

Çok aşamalı komut sadece çok aşamalı hız olarak değil bunun yanısıra PID kontrol için, verilen farklı değerler arasında istenilenleri yakalamak için değişim amacıyla kullanılır.

Tablo 2: Çok Aşamalı Rampa Seçim Fonksiyonu Açıklaması

Terminal 2	Terminal 1	Hızlanma veya Yavaşlama süresi seçimi	İlgili Parametreleri
OFF	OFF	ACC zamanı 1	P0-17. P0-18
OFF	ON	ACC zamanı 2	P8-03. P8-04
ON	OFF	ACC zamanı 3	P8-05. P8-06
ON	ON	ACC zamanı 4	P8-07. P8-08

P4-10	Terminal filtre	Fabrika ayarları	0.010s
	Ayar Aralığı	0.000s ~ 1.000s	

DI terminalinin hassasiyetini ayarlamak için kullanılır. Filtre katsayısının artırılması gürültüye karşı mukavemeti artırır. Ancak bu durum hassasiyeti azaltır.

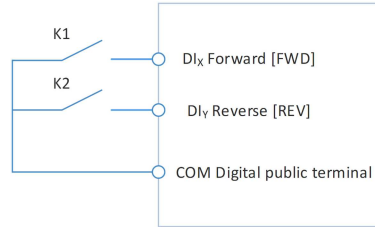
P4-11	Terminal komut modu		Fabrika ayarları	0
	Ayar Aralığı	0	İki kablolu çalışma modu 1	
		1	İki kablolu çalışma modu 2	
		2	Üç kablolu çalışma modu 1	
		3	Üç kablolu çalışma modu 2	

Invertör harici terminaler ile 4 farklı modda çalışır.

0 – İki kablolu çalışma modu 1: Bu en çok kullanılan moddur. Motorun İleri/Geri yönleri FWD ve REV terminal komutlarından yönetilir.

Terminal	Ayar Değeri	Açıklama
DI _x	1	İleri Çalışma (FWD)
DI _y	2	Geri Çalışma (REV)

K1	K2	Running command
0	0	Stop
0	1	Reverse
1	0	Forward
1	1	Stop



Şekil 6-5 İki Kablolu Çalışma Modu 1

1 – İki kablolu çalışma modu 2: Bu mod ayarlandığı zaman, REV açık terminaldir. Yön FWD'nin durumu tarafından belirlenir.

Terminal	Terminal	Açıklama
DI _x	1	İleri Çalışma (FWD)
DI _y	2	İleri Çalışma (REV)

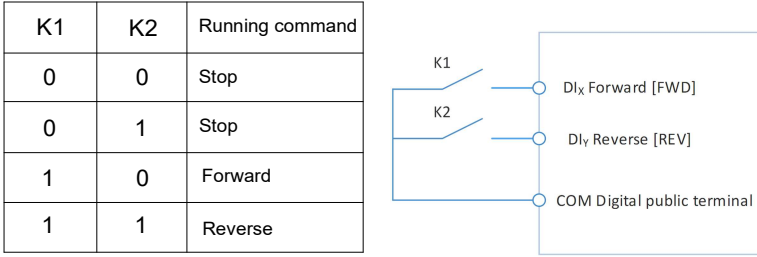


Figure 6-6 İki Kablolu Çalışma Modu 2

2 – Üç kablolu çalışma modu 1: Bu modda DI_n aktif girişidir. Yön ise FWD ve REV tarafından sırasıyla kontrol edilir.

Terminal	Ayarlanan değer	Açıklama
DI_x	1	İleri Çalışma (FWD)
DI_y	2	Geri Çalışma (REV)
DI_n	3	Üç Kablolu Çalışma Kontrol

İnvertörü çalıştırmak için kullanıcı öncelikle DI_n 'ini kapatmalıdır. DI_x veya DI_y 'nin pulse şeklinde gelmesi ile motorun ileri – geri kontrolü sağlanır.

DI_n terminal sinyalinin kesilmesiyle inverter durur.

DI_x , DI_y ve DI_n çok fonksiyonlu giriş terminalleri olan $DI1 \sim DI6$ ve HDI'lardan biri olarak ayarlanır.

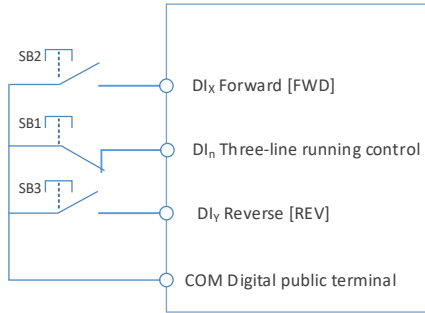


Figure 6-7 Üç Kablolu Çalışma Modu 1

SB1: Stop button

SB2: İleri yönde butonu

SB3: Geri yönde butonu

3 – Üç Kablolu Çalışma Modu 2: Bu mod için, DI_n aktif terminal ve çalışma komutu FWD tarafından verilirken yönü ise REV'in durumu tarafından belirlenir. Stop komutu DI_n 'nin sinyal kesilmesiyle devreye girer.

Terminal	Ayarlanan değer	Açıklama
DI _x	1	İleri Çalışma (FWD)
DI _y	2	Geri Çalışma (REV)
DI _n	3	Üç Kablolü Çalışma Kontrol

İnvertörü çalıştırmak için kullanıcı öncelikle DI_n terminalini kapatmalıdır. DI_x 'in pulse şeklinde gelmesi ile invertör bir yöne çalışır. DI_y 'nin olup olmaması dönüş yönünü belirler.

DI_x, DI_y ve DI_n çok fonksiyonlu giriş terminalleri olan DI1~DI6 ve HDI'lerden biri olarak ayarlanır.

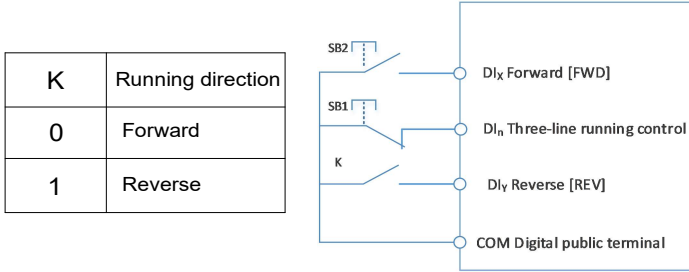


Figure 6-8 Üç Kablolü Çalışma Modu 2

SB1: Stop butonu
 SB2: Çalıştırma butonu
 SB3: Yön butonu

P4-12	UP/DN Değişim oranı	Fabrika ayarları	1.00Hz/s
-------	---------------------	------------------	----------

Terminal Yukarı/Aşağı tuşları frekans ayarı aralığını ayarlamak için kullanılır. Frekans terminalden değiştirildiğinde frekansın değişim oranını belirler.

P0-22 değeri 2 ise Frekans aralığı 0.001~50.000Hz/s.

P0-22 değeri 1, ise Frekans aralığı 0.01~50.00Hz/s.

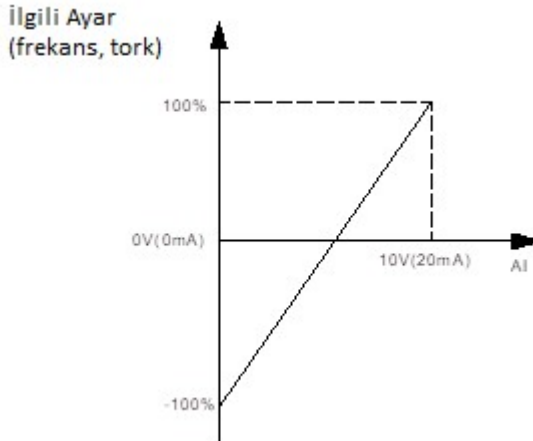
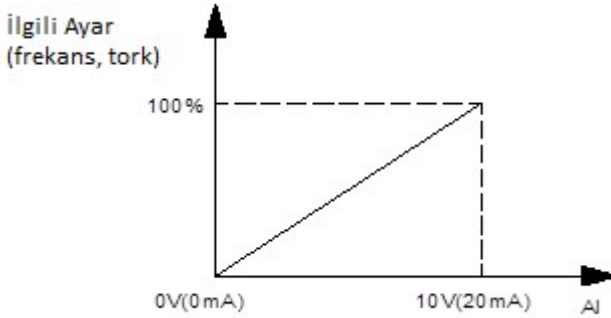
P4-13	AI 1 minimum giriş	Fabrika ayarları	0.00V
	Ayar Aralığı	0.00 V ~ P4-15	
P4-14	AI 1 minimum giriş karşılığı ayarı	Fabrika ayarları	0.0%
	Ayar Aralığı	-100.00% ~ 100.0%	
P4-15	AI 1 maximum input	Fabrika ayarları	10.00V
	Ayar Aralığı	P4-13 ~ 10.00V	
P4-16	AI eğri 1 maximum giriş karşılığı ayarı	Fabrika ayarları	100.0%
	Ayar Aralığı	-100.00% ~ 100.0%	

P4-17	AI1 Filtre kaysayısı	Fabrika ayarları	0.10s
	Ayar Aralığı	0.00s ~ 10.00s	

Yukarıdaki fonksiyon kodları analog giriş voltajı ile analog giriş değeri arasındaki ilişkiyi tanımlar. Analog voltaj P4-15'ten büyük olduğunda maximum girişe göre analog voltaj hesaplanır. Analog giriş voltajı P4-13'ten küçük olduğunda analog voltajı minimum girişe göre veya %0.0 P4-34'e göre hesapla.

Analog girişi akım girişi, 1mA = 0.5V.

AI1 filtre girişi AI1 yazılım filtresinin değerini atamak için kullanılır, Sistem analog sinyali kolayca iç ve dış etkenlerden etkilenir. Bu yüzden analog sinyal alışıni sabit tutabilmek için filtre süresini arttırınız. Fakat yüksek filtre süresi analog sinyal okuma hızını azaltır. Kullanılacak koşullara ve duruma göre parametreleri düzgünce ayarlayınız. Farklı uygulamalarda, %100 analog girişlere karşılık gelen değerler farklı nominal değerlerdir. Birkaç ayarlama örneği alttaki grafikte gösterilmiştir:



Grafik 6-9 Analog giriş akımı ile ayarlar arasındaki ilişki

P4-18	AI 2 minimum giriş	Fabrika ayarları	0.00V
	Ayar Aralığı	0.00V ~ P4-20	
P4-19	AI 2 minimum giriş karşılığı ayarı	Fabrika ayarları	0.0%
	Ayar Aralığı	-100.00% ~ 100.0%	
P4-20	AI 2 maximum input	Fabrika ayarları	10.00V
	Ayar Aralığı	P4-18 ~ 10.00V	
P4-21	AI 2 maximum giriş karşılığı ayarı	Fabrika ayarları	100.0%
	Ayar Aralığı	-100.00% ~ 100.0%	
P4-22	AI2 filtre katsayısı	Fabrika ayarları	0.10s
	Ayar Aralığı	0.00s ~ 10.00s	
P4-23	AI3 minimum girişi	Fabrika ayarları	0.00V
	Ayar Aralığı	-10.00V ~ P4-25	
P4-24	AI3 minimum giriş karşılığı ayarı	Fabrika ayarları	0.0%
	Ayar Aralığı	-100.00% ~ 100.0%	
P4-25	AI eğri 3 maximum girişi	Fabrika ayarları	10.00V
	Ayar Aralığı	P4-23 ~ 10.00V	
P4-26	AI3 maximum giriş karşılığı ayarı	Fabrika ayarları	100.0%
	Ayar Aralığı	-100.00% ~ 100.0%	
P4-27	Tuş takımı giriş filtre katsayısı	Fabrika ayarları	0.10s
	Ayar Aralığı	0.00s ~ 10.00s	
P4-28	HDI minimum girişi	Fabrika ayarları	0.00kHz
	Ayar Aralığı	0.00kHz ~ P4-30	
P4-29	HDI minimum giriş karşılığı ayarı	Fabrika ayarları	0.0%
	Ayar Aralığı	-100.00% ~ 100.0%	
P4-30	HDI maximum girişi	Fabrika ayarları	50.00kHz
	Ayar Aralığı	P4-28 ~ 100.00kHz	
P4-31	HDI maximum giriş ayarı	Fabrika ayarları	100.0%
	Ayar Aralığı	-100.00% ~ 100.0%	
P4-32	HDI filter katsayısı	Fabrika ayarları	0.10s
	Ayar Aralığı	0.00s ~ 10.00s	

Bu grup fonksiyon kodları puls'in frekans ayar modu olarak kullanıldığı zamanlarda, puls'la frekans arasındaki ilişkiyi tanımlar.

Pulse frekansı yalnızca HDI kanalından girilir. Bu grup fonksiyonlarının uygulamaları AI 1 fonksiyonları ile benzerdir.

P4-33	AI ayar seçimi	Fabrika ayarları	321
	Ayar Aralığı	1	Ayar 1 (bkz. P4-13 ~ P4-16)
		2	Ayar 2 (bkz. P4-18 ~ P4-21)
		3	Ayar 3 (bkz. P4-23 ~ P4-26)

Bu fonksiyon kodunda birler, onlar ve yüzler basamağına karşılık gelen ayarları belirler. Birler basamağı AI1, onlar basamağı AI2 ve yüzler basamağı tuş takımındaki potansiyometreyi temsil eder.

P4-34	AI altında minimum giriş ayarları seçimi	Fabrika ayarları	000
-------	--	------------------	-----

Bu parametre, giriş voltajı, ayarlanan minimum girişten az olduğunda analog ayarın nasıl yapılması gerektiğini seçmek için kullanılır.

Birler basamağı analog giriş 1 (AI1); onlar basamağı analog giriş 2 (AI2) ve yüzler basamağı ise tuş takımındaki potansiyometreye karşılık gelir.

Eğer bütün değerler 0 seçilmişse, AI girişleri P4-14, P4-19 ve P4-24 parametreleri tarafından belirlenir.

Eğer 1 seçilmişse, AI girişi minimum girişten düşükken, analog değer ayarı %0.0'dır.

P4-35	DI1 gecikme süresi	Fabrika ayarları	0.0s
	Ayar Aralığı	0.0s ~ 3600.0s	
P4-36	DI2 gecikme süresi	Fabrika ayarları	0.0s
	Ayar Aralığı	0.0s ~ 3600.0s	
P4-37	DI3 gecikme süresi	Fabrika ayarları	0.0s
	Ayar Aralığı	0.0s ~ 3600.0s	

DI terminal durumu değişirken gecikme süresini ayarlamak için kullanılır.

Yalnızca DI1, DI2, DI3'te gecikme süresi ayar fonksiyonu mevcuttur.

P4-38	DI terminal geçerli mod seçimi 1	Fabrika ayarları	00000
P4-39	DI terminal aktif mod seçimi 2	Fabrika ayarları	00

Dijital giriş terminal aktif durumunu ayarlamak için kullanılır. Eğer seçim active-high ve ilgili DI terminalinin COM ile bağlantısı varsa bu geçerlidir, aksi durumda geçersizdir.

Grup P5 Çıkış Terminal

Standart invertörde 2 adet lojik çıkışı, 2 adet röle çıkışı, 1 adet HDO terminal bulunur.

P5-00	HDO terminal çıkış seçimi	Fabrika ayarları	0
	Ayar Aralığı	0	Yüksek Hızlı puls çıkışı
		1	"Open collector" çıkışı

High-speed pulse çıkışı olarak kullanıldığında max frekansı 100 kHz'dir. Daha fazla bilgi için P5-06'ya bakınız.

P5-01	HDO "open collector" çıkış seçimi	Fabrika ayarları	0
P5-02	Röle 1 çıkış fonksiyonu seçimi	Fabrika ayarları	2
P5-03	Röle 2 çıkış fonksiyonu seçimi	Fabrika ayarları	0

Bu parametreler 3 digital çıkışın fonksiyonlarını seçmek için kullanılır.

Çok fonksiyonlu çıkış terminali fonksiyon seçimi aşağıdaki gibidir.

Ayar Değeri	Fonksiyon	Tanım
0	Çıkış yok	Çıkış yok.
1	İnvertör çalışıyor	İnvertörün çalıştığını gösterir. Çıkış sinyali ON olur.
2	Hata çıkışı(fault stop)	Invertör hata verdiği ve durduğu zaman,Hata çıkış sinyali ON olur.
3	FDT1 çıkışı	Daha fazla detay için P8-19 ve P8-20'ye bakınız.
4	Frekansa ulaşıldı	Daha fazla detay için P8-21'e bakınız.
5	Sfır - Hız çalışması(Durduğu zaman çıkış vermez)	İnvertör çalışırken veya çıkış frekansı 0 Hz iken, çıkış sinyali ON olur. İnvertör durduğunda çıkış sinyali OFF olur.
6	Motor aşırı yük öncesi alarm	P9-00, P9-02' den ayarlanan değere göre, aşırı yük korumasına geçmeden önce çıkış ON olur.
7	İnvertör aşırı yük ön-alarm	İnverter aşırı yük korumasına geçmeden 10s öncesinde invertör çıkış sinyalleri ON olur.
8	Sayıcı set değerine ulaşıldı	Değer sayıcı Pb-08'in değerine ulaştığı zaman, çıkış sinyali ON olur.
9	Belirlenen sayma değerine ulaşıldı	Değer sayıcı Pb-09'in değerine ulaştığı zaman, çıkış sinyali ON olur. Sayma fonksiyonları için Grup B fonksiyon açıklamalarına bakınız.
10	Uzunluk set değerine ulaşıldı	Ölçülen gerçek uzunluk Pb-05'in değerine ulaştığı zaman çıkış sinyali ON olur.
11	PLC döngüsünün tamamlanması	Basit PLC fonksiyonu bir tur tamamladığında, 250 ms'lik bir puls çıkışı verir.
12	Toplam çalışma zamanına ulaştı	İnvertörün toplam çalışma zamanı P8-17 geçtiği zaman çıkış sinyali ON olur.
13	Frekans Limitleme	Frekans ayarı üst limit veya alt limit frekansını geçtiği zaman, çıkış sinyali ON olur.
14	Tork limitleme	Hız kontrol modunda, çıkış torku tork limit değerine ulaştığında invertör "stall" koruma durumuna geçer ve çıkış sinyali ON olur.
15	Çalışmaya hazır	Ana kart ve kontrol kartı enerjilendiğinde, invertör çalışma durumuna geçer ve çıkış sinyali ON olur.
16	Kullanılmıyor	
17	Frekans Üst Limitine ulaşıldı	Çalışma frekansı, frekans üst limitine ulaştığında çıkış sinyali ON olur.
18	Frekans Alt Limitine ulaşıldı	Çalışma frekansı, frekans alt limitine ulaştığında çıkış sinyali ON olur.
19	Düşük Voltaj	Düşük voltaj esnasında invertör çıkış sinyali ON.
20	Haberleşme Ayarları	Haberleşme protokollerine bakınız.

Ayar Değeri	Fonksiyon	Tanım
21	Kullanılmıyor	Kullanılmıyor
22	Kullanılmıyor	Kullanılmıyor
23	0 Hz çalışması 2	Start sinyali kesilmeden çıkış frekansı 0 Hz olursa çıkış sinyali ON olur.
24	Toplam enerjileme süresine ulaşıldı	P7-13, P8-16 değerini aştığı zaman, invertör çıkış sinyali ON olur.
25	FDT2 çıkışı	P8-28, P8-29 açıklamalarına bakınız.
26	Frekans 1 çıkışı	P8-30, P8-31 açıklamalarına bakınız.
27	Frekans 2 çıkışı	P8-32, P8-33 açıklamalarına bakınız.
28	Akım 1 çıkışı	P8-38, P8-39 açıklamalarına bakınız.
29	Akım 2 çıkışı	P8-40, P8-41 açıklamalarına bakınız.
30	Zamanlayıcı çıkışı	Zamanlayıcı fonksiyonu (P8-42) geçerli ise, çalışma zamanı set değerine ulaştığı zaman çıkış sinyali ON olur.
31	AI1 Limit Aşımı	Analog giriş AI1, P8-46'dan büyük veya P8-45'ten küçükse çıkış sinyali ON olur.
32	Yüksüz	İnvertör yüksüz durumdayken, çıkış sinyali ON olur.
33	Ters yönde çalışma	Ters yönde çalışırken, invertör çıkış sinyali ON olur.
34	Sıfır akım durumu	Daha fazla bilgi için P8-34, P8-35 açıklamalarına bakınız
35	Modül sıcaklık değerine ulaştı	Cihaz sıcaklığı (P7-07), set değerine (P8-47) ulaştığında çıkış sinyali ON olur.
36	Çıkış akımı aşırı yüksek	P8-36, P8-37 açıklamalarına bakınız
37	Alt limit frekansına ulaştı	Çalışma frekansı alt limit frekansıyla eşdeğere geldiği zaman çıkış sinyali ON, sistem durduğu zaman sinyal hala ON.
38	Uyarı çıkışı (cihaz çalışırken)	Hata olduğu zaman bu hatanın işlem modu hala çalışır ve invertör uyarı çıkışları uyarı vermektedir.
39	Motor yüksek sıcaklık alarmı	Motor sıcaklığı P9-58'e ulaştığı zaman invertör çıkış sinyalleri ON, motor sıcaklığını U0-34 üzerinden kontrol edilebilir.
40	Çalışma zamanına ulaştı	Çalışma süresi P8-53'deki değeri aştığı zaman çıkış sinyali ON olur.

P5-06	HDO fonksiyon seçimi	Fabrika ayarları	0
P5-07	AO1 çıkış fonksiyon seçimi	Fabrika ayarları	0
P5-08	Kullanılmıyor		

HDO çıkış puls frekans aralığı 0.01 kHz ~ P5-09 (HDO maximum çıkış frekansı) arasında, P5-09 değeri de 0.01 kHz ~ 100.00 kHz arasında olabilir.

AO1'in çıkış aralığı 0 ~ 10V veya 4 ~ 20mA şeklindedir.

İlgili analog çıkışa karşılık gelen değerler aşağıdaki tabloda belirtilmiştir.

Ayarlanan değer	Fonksiyon	Aralığı
0	Çalışma Frekansı	0 ~ maksimum çıkış frekansı
1	Ayarlama Frekansı	0 ~ maksimum çıkış frekansı
2	Çıkış akımı	0 ~ Motor nominal akımının 2 katı
3	Çıkış torku	0 ~ Motor nominal torkunun 2 katı
4	Çıkış gücü	0 ~ Nominal gücün 2 katı
5	Çıkış voltajı	0 ~ inverter nominal voltajının 1,2 katı
6	HDI	0.01kHz ~ 100.00kHz
7	AI1	0V ~ 10V
8	AI2	0V ~ 10V (2,2kW ve üzeri güçler için)
9	Rezerve	
10	Uzunluk	0 ~ maksimum uzunluk ayarı
11	Sayma değeri	0 ~ maksimum sayma değeri
12	Haberleşme	0.0% ~ 100.0%
13	Motor gücü	0 ~ maksimum çıkış frekansı
14	Çıkış akımı	0.0A~1000.0A
15	Çıkış voltajı	0.0V~1000.0V

P5-09	HDO maksimum çıkış frekansı	Fabrika ayarları	50.00kHz
	Ayar Aralığı	0.01kHz ~ 100.00kHz	

HDO terminali pulse çıkışı olarak seçildiği zaman P5-09 maksimum çıkış frekansını belirler.

P5-10	AO1 Zero-offset katsayısı	Fabrika değeri	0.0%
	Ayar Aralığı	-100.0% ~ +100.0%	
P5-11	AO1 kazancı	Fabrika değeri	1.00
	Ayar Aralığı	-10.00 ~ +10.00	
P5-12	AO2 Zero-offset katsayısı	Fabrika değeri	0.00%
	Ayar Aralığı	-100.0% ~ +100.0%	
P5-13	AO2 kazancı	Fabrika değeri	1.00
	Ayar Aralığı	-10.00 ~ +10.00	

Bu parametreler analog çıkıştaki sapmaları düzeltmek için kullanılır. Bunun yanısıra özel Analog Çıkış eğimi tanımlamak için de kullanılır.

Eğer, b: zero-offset, k: kazanç, Y: gerçek çıkış, X: standart çıkış ile gösterilirse gerçek çıkış $Y=kX+b$ şeklinde ifade edilir.

P5-17	HDO open collector çıkış gecikme süresi	Fabrika ayarları	0.0s
	Ayar Aralığı		0.0s ~ 3600.0s
P5-18	Röle 1 çıkış gecikme süresi	Fabrika ayarları	0.0s
	Ayar Aralığı		0.0s ~ 3600.0s
P5-19	Röle 2 çıkış gecikme süresi	Fabrika ayarları	0.0s
	Ayar Aralığı		0.0s ~ 3600.0s
P5-20	Kullanılmıyor		
P5-21	Kullanılmıyor		

Çıkış terminali HDO, Röle1 ve Röle2'nin gecikme süresini belirler.
Gecikme süresi, durum değişikliğinden gerçek çıkış değişikliğine kadar geçen zamandır.

P5-22	Çıkış terminali geçerli durum seçimi		Fabrika ayarı	000
	Ayar Aralığı	0	Pozitif lojik	
		1	Negatif lojik	
		Birler basamağı	HDO geçerli durum seçimi	
		Onlar basamağı	Röle1 geçerli durum seçimi (0 ~ 1)	
		Yüzler basamağı	Röle2 geçerli durum seçimi (0 ~ 1)	

Group P6 Start ve Stop Kontrol

P6-00	Start modu	Fabrika ayarı	0
	Ayar Aralığı	0	Direk start
		1	Hız yakalama
		2	Ön uyarıyla start

0: Direk start

DC frenleme süresi 0 olarak ayarlanmışsa, invertor başlangıç frekansından başlayacaktır.
DC frenleme süresi sıfırdan farklı bir değere ayarlanmışsa, öncelikle DC frenleme süresi çalışır sonrasında da invertör başlangıç frekansından başlar.

1: Hız yakalama

Invertör motorun dönme hızını ve dönme yönünü algılar ve bu veriler doğrultusunda çalışmaya başlar. Hız yakalamanın performansından emin olmak için, motor parametreleri mutlaka doğru girilmelidir. (Grup P1)

2: Ön uyarımla start

Motorun çalışmasından önce manyetik bir alan oluşturulması için kullanılır. Ön uyarma akımı ve ön uyarma süresi için lütfen P6-05 ve P6-06 parametrelerine bakınız.

Ön uyarım motorun kalkış performansını arttıracaktır. Eğer ön uyarım süresi 0 ise, invertör ön uyarma işlemini iptal edecektir.

P6-01	Hız yakalama	Fabrika ayarı	0
	Ayar Aralığı	0	0 anki frekanstan başla
		1	Sıfır hızdan başla
		2	Maksimum frekanstan başla

Hız yakalama işleminin kısa sürede tamamlanabilmesi için, en uygun modu seçiniz.

0: Start verildiği andaki frekanstan başlar.

1: Start verildiği andaki hızdan önce sıfıra düşer sonra set değerine ulaşır.

2: Start verildiği andaki hızdan önce maksimum frekansa çıkar sonra set değerine ulaşır.

P6-02	Hız yakalama hızı	Fabrika ayarı	20
	Ayar Aralığı	1 ~ 100	

Bu parametre arttıkça, hız yakalama daha da hızlanır. Ancak çok büyük değerler sağlıklı sonuç veremeyebilir.

P6-03	Başlangıç frekansı	Fabrika ayarları	0.00Hz
	Ayar Aralığı	0.00Hz ~ 10.00Hz	
P6-04	Başlangıç frekansı bekleme süresi	Fabrika ayarları	0.0s
	Ayar Aralığı	0.0s ~ 100.0s	

Düzgün ayarlanan başlangıç frekansı başlangıç torkunu yükseltir.

Eğer giriş frekansı başlangıç frekansından az ise, invertör hazır durumda bekler ve çıkış vermez.

Başlangıç frekansı alt frekans limitinden düşük olabilir.

P6-04 parametresi FWD/REV değişimlerinde tepki vermez.

Örnek 1:

P0-03=0	Frekans kaynağı digital giriş
P0-08=2.00Hz	Digital ayar frekansı 2.00Hz.
P6-03=5.00Hz	Başlangıç frekansı 5.00Hz.
P6-04=2.0s	Başlangıç frekansı bekleme süresi 2.0s.

Bu durumda invertör hazırda bekleme durumundadır ve çıkış frekansı 0Hz'dir.

Örnek 2:

P0-03=0	Frekans kaynağı digital giriş.
P0-08=10.00Hz	Digital frekans ayarı 10.00Hz.
P0-03=5.00Hz	Başlangıç frekansı 5.00Hz.
P0-04=2.0s	Başlangıç frekansı bekleme süresi 2.0s.

Bu durumda invertör 5Hz'e çıkar ve 2 sn içinde 10 Hz'e ulaşır.

P6-05	Ön uyarma akımı	Fabrika ayarı	0%
	Ayar Aralığı	0% ~ 100%	
P6-06	Ön uyarma süresi	Fabrika ayarları	0.0s
	Ayar Aralığı	0.0s ~ 100.0s	

DC frenleme çalışmakta olan motoru durdurmak veya yeniden çalıştırmak için kullanılır. Ön-uyarma, asenkron motorların manyetik alanlarını oluşturduktan sonra motoru çalıştırmak ve tepki süresini iyileştirmek için kullanılır.

DC frenleme yalnızca direk çalıştırıldığı zaman geçerlidir. İnvörtör öncelikle DC frenlemeyi P6-05'e göre uygular ve P6-06'dan sonra çalışır. Eğer DC frenleme süresi 0 ise, İnvörtör hemen çalışır. DC frenleme akımı ne kadar artarsa, frenleme gücü de o kadar artar.

Eğer başlama modu ön uyarma modu ise, invertör öncelikle manyetik alanı ön uyarma akımına göre yapar. Ön-uyarma süresi geçtikten sonra çalışır. Eğer ön-uyarma süresi "0" ise, invertör direk çalışmaya başlar. Ön uyarma akımının devreye girmesinden önce DC frenleme akımı invertörün nominal akım yüzdesini baz alır.

P6-07	ACC/DEC modu	Fabrika ayarları	0
	Ayar Aralığı	0	Lineer ACC/DEC
		1	S-eğrisi ACC/DEC A
		2	S-eğrisi ACC/DEC B

0: Lineer ACC/DEC

Çıkış frekans değeri lineer olarak artar veya azalır. MICNO serisi invertör'ün 4 çeşit ACC/DEC süresi vardır, bunlar P4-00 ~ P4-06 tarafından belirlenir.

1: S-eğrisi ACC/DEC A

Çıkış frekans değeri S eğrisine göre artar veya azalır. S eğrisi asansör ve konveyör bant gibi yumuşak start / stop uygulamaları için uygundur.

2: S eğrisi ACC/DEC B

S-eğrisinde ACC/DEC B, motor nominal frekansı f_b her zaman S eğrisinin eğim noktasıdır. Figür 6-11'de gösterildiği gibi nominal frekans gerekliliğinden daha hızlı ACC/DEC ve yüksek hız istenilen uygulamalar için uygundur.

Ayarlama frekansı nominal frekansın üstünde olduğu zaman ACC/DEC süresi:

$$t = \left(\frac{4}{9} \times \left(\frac{f}{f_b} \right)^2 + \frac{5}{9} \right) \times T$$

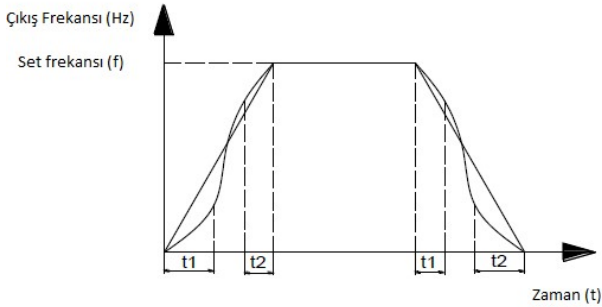
f ayarlama frekansı, f_b motor nominal frekansı, T ACC (hızlanma) süresi (0 Hz'den nominal frekans değerine kadar).

P6-08	S eğrisinin başlangıç dilimi zamanı	Fabrika ayarı	30.0%
	Ayar Aralığı	0.0% ~ (100.0%-P6-09)	
P6-09	S eğrisinin bitiş dilimi zamanı	Fabrika ayarı	30.0%
	Ayar Aralığı	0.0% ~ (100.0%-P6-08)	

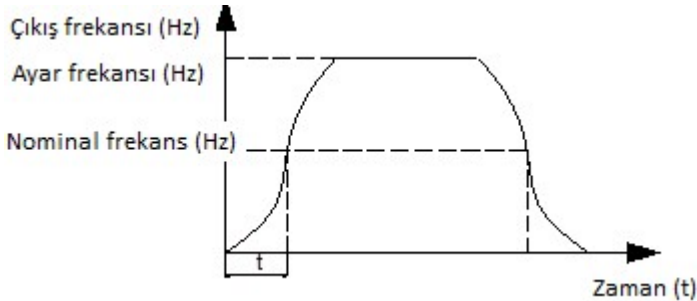
S eğrisinin başlangıç zamanı figür 6-10'da t_1 olarak gösterilmiştir. Bu değer P6-08 tarafından ayarlanır ve çıkış frekansı eğiminin yavaş yavaş yükselmeye başladığı evredir.

S eğrisinin yükselme süresi t_1 ve t_2 arasındadır.

S eğrisinin bitiş zamanı figür 6-10'da t_2 olarak gösterilmiştir. Bu değer P6-09 tarafından ayarlanır ve çıkış frekansı eğiminin sifıra düşmeye başladığı evredir.



Figür 6-10 S eğrisi ACC/DEC diagramı



Figür 6-11 S-eğrisi ACC/DEC A diagramı

P6-10	Duruş modu	Fabrika ayarı	0
	Ayar Aralığı	0	Yavaşlayarak duruş
		1	Serbest duruş

0: Yavaşlayarak duruş.

Stop komutu verildiğinde, invertor çıkış frekansını yavaşlama süresine göre 0'a kadar düşürür ve durur.

1: Serbest duruş.

Stop komutu verildiğinde invertor çıkışı acilen keser. Motoru kendi haline bırakır.

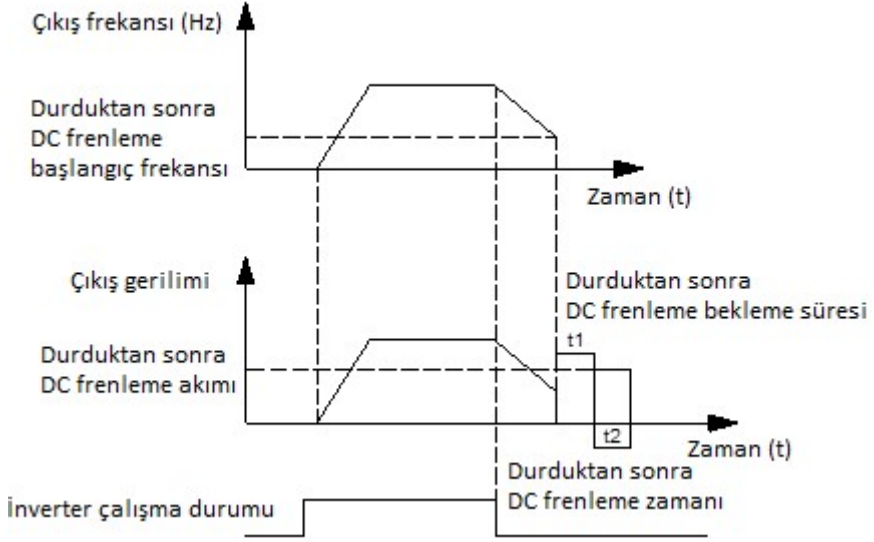
P6-11	Durduktan sonra DC fren başlangıç frekansı	Fabrika ayarı	0.00Hz
	Ayar Aralığı	0.00Hz ~ P0.10 (maksimum frekans)	
P6-12	Durduktan sonra DC frenleme gecikme süresi	Fabrika ayarı	0.0s
	Ayar Aralığı	0.0s ~ 100.0s	
P6-13	Durduktan sonra DC frenleme akımı	Fabrika ayarı	0%
	Ayar Aralığı	0% ~ 100%	
P6-14	Durduktan sonra DC frenleme süresi	Fabrika ayarı	0.0s
	Ayar Aralığı	0.0s ~ 100.0s	

Durduktan sonra DC frenleme başlangıç frekansı: Çalışma frekansı P6-11'de belirtilmiş olan frekansa geldiği zaman frenleme devreye girer.

Durduktan sonra DC frenleme bekleme süresi: İnvörtör DC frenlemeden önce çıkışı kapatır. Bekleme süresinden sonra, DC frenleme yüksek hızda DC frenlemeden kaynaklanan aşırı akım hatasını önlemeye çalışmış gibi davranır.

Durduktan sonra DC fren akımı: P6-13'ün değeri invertörün nominal akımının yüzdesidir. DC frenleme akımı ne kadar yüksek olursa, fren torku da o kadar yüksek olur.

Durduktan sonra DC fren süresi: DC frenleme için kullanılan süredir. Eğer süre 0 ise, DC frenleme geçersiz olur.



Figür 6-12 DC frenleme diagramı

P6-15	Frenleme kullanım oranı	Fabrika ayarı	100%
	Ayar aralığı	0% ~ 100%	

Bu parametre invertörde frenleme ünitesi mevcutsa geçerlidir. Frenleme ünitesinin etkisini ayarlamak için kullanılır.

Grup P7 Tuş Takımı ve Görüntüleme

P7-00	Invertör nominal gücü	Fabrika ayarı	Modele bağlı
	Ayar aralığı	0.1kW~1000.0kW	

Invertör nominal gücünü göster

P7-01	QUICK/JOG fonksiyonu	Fabrika ayarı	0
	Ayar aralığı	0	Geçersiz
		1	Tuş takımı veya uzaktan kontrol seçimi
		2	FDW/REV anahtarlama
		3	İleri Jog
4	Geri Jog		

QUICK/JOG çok fonksiyonlu tuşunun fonksiyonları aşağıda tanımlanmıştır.

0: Pasif

1: Tuş takımı ile uzaktan komut işlemleri arasında geçiş yapmayı sağlar. Eğer geçerli komut kaynağı tuş takımı ise bu fonksiyon geçersizdir.

- 2: İvertörün çalışma yönü değişir. Sadece tuş takımından kontrol aktif iken geçerlidir.
3: İleri jog fonksiyonu tanımlanır.
4: Geri jog fonksiyonu tanımlanır.

P7-02	STOP/RST fonksiyon seçimi		Fabrika ayarı	1
	Ayar aralığı	0	Tuş takımından kontrol durumunda geçerli	
		1	Her zaman geçerli	

P7-03	Çalışma durumu göstergesi 1		Fabrika ayarı	1F
	Ayar aralığı	0000 ~ FFFF	<p>7 6 5 4 3 2 1 0</p> <p>Çalışma frekansı (Hz) Ayar frekansı (Hz) DC bus gerilimi (V) Çıkış gerilimi (V) Çıkış akımı (A) Çıkış gücü (kW) Çıkış torku DI giriş durumu</p> <p>15 14 13 12 11 10 9 8</p> <p>DO çıkış durumu AI1 gerilimi (V) AI2 gerilimi (V) Radyatör sıcaklığı Sayma değeri Uzunluk değeri Yük hız göstergesi PID ayarı</p> <p>Eğer yukarıdaki parametrelerin çalışma esnasında gösterilmesi gerekiyorsa, ilgili parametreye karşılık gelen alanı 1 yapın, binary sayıları hexadecimal sayılara çevirin ve çıkan sonucu P7-03 parametresine girin. Yani P7-03'e yazılması gereken sayı hexadecimal olmalıdır.</p>	

Çalışma durumu göstergesi 2		Fabrika ayarı	0								
P7-04	Ayar Aralığı	0000 ~ FFFF	<table border="1"> <tr> <td>7</td><td>6</td><td>5</td><td>4</td><td>3</td><td>2</td><td>1</td><td>0</td> </tr> </table> <ul style="list-style-type: none"> — PID geri besleme — PLC fazı — HDI frekansı (Hz) — Çalışma frekansı (Hz) — Kalan çalışma süresi — AI1 gerilimi (V) (Kalibrasyon önce) — AI2 gerilimi (V) (Kalibrasyon önce) — Kullanılmıyor 	7	6	5	4	3	2	1	0
			7	6	5	4	3	2	1	0	
<table border="1"> <tr> <td>15</td><td>14</td><td>13</td><td>12</td><td>11</td><td>10</td><td>9</td><td>8</td> </tr> </table> <ul style="list-style-type: none"> — Lineer hız — Enerjili kalma süresi (Saat) — Çalışma süresi (dak) — HDO frekansı (kHz) — Haberleşme ayar değeri — Kullanılmıyor — Ana frekans A (Hz) — Yardımcı frekans B (Hz) <p>Eğer yukarıdaki parametrelerin çalışma esnasında gösterilmesi gerekiyorsa, ilgili parametreye karşılık gelen alanı 1 yapın, binary sayıları hexadecimal sayılara çevirin ve çıkan sonucu P7-04 parametresine girin. Yani P7-04'e yazılması gereken sayı hexadecimal olmalıdır.</p>	15	14	13	12	11	10	9	8			
15	14	13	12	11	10	9	8				

P7-05	Durma Durumu göstergesi		Fabrika ayarı	0
	Ayar aralığı	0000 ~ FFFF	<p>Eğer yukarıdaki parametrelerin durma esnasında gösterilmesi gerekiyorsa, ilgili parametreye karşılık gelen alanı 1 yapın, binary sayıları hexadecimal sayılara çevirin ve çıkan sonucu P7-05 parametresine girin. Yani P7-05'e yazılması gereken sayı hexadecimal olmalıdır.</p>	

P7-06	Yük hızı gösterge katsayısı	Fabrika ayarı	3.0000
	Ayar aralığı	0.0001 ~ 6.5000	

Yükün hızı gösterilmek istendiğinde, bu parametre üzerinden ayarlanabilir.

P7-07	IGBT Modül Sıcaklığı	Fabrika ayarı	—
	Ayar aralığı	0.0°C ~ 100.0°C	

IGBT modül sıcaklığını gösterir.

P7-08	İnvertör nominal voltaj	Fabrika ayarı	Model
	Ayar aralığı	1V~2000V	

İnvertör nominal gerilimini gösterir.

P7-09	Toplam çalışma süresi	Fabrika ayarı	—
	Ayar aralığı	0h ~ 65535h	

İnvertörün toplam çalışma süresini gösterir. Çalışma süresi P8-17 parametresinde ayarlanan değere ulaştığında, dijital çıkış terminali ON sinyali üretir.

P7-10	Model No.	Fabrika ayarı	-
	Ayar aralığı	Inverter Model Numarası	
P7-11	Software version No.	Fabrika ayarı	-
	Ayar aralığı	Yazılım versiyon numarası	
P7-12	Yük hızı ondalık sayısı	Fabrika ayarı	0
	Ayar Aralığı	0	0 ondalık
		1	1 ondalık
		2	2 ondalık
		3	3 ondalık

Bu parametreler, yük hızı gösterilirken ondalık basamak adedini belirlemek için kullanılır. Örnek: Yük hızı gösterge katsayısı (P7-06) 2.000 ise, yük hızı ondalık sayısı (P7-12) 2 ise, çalışma frekansa 40.00 Hz iken yük hızı $40.00 \times 2.000 = 80.00$ (2 ondalıklı gösterim) şeklinde olur.

P7-13	Toplam enerjide kalma süresi	Fabrika ayarı	0h
	Ayar aralığı	0h ~ 65535h	

Üretimden sonra cihazın enerjide kalma süresidir.

Bu değer, P8-17'de belirtilen değere ulaştığında, invertör dijital çıkış fonksiyonu (24) ON sinyali üretir.

P7-14	Toplam güç tüketimi	Fabrika ayarı	-
	Ayar aralığı	0kW ~ 65535 kW	

Şu ana kadarki toplam güç tüketimini gösterir.

Group P8 Gelişmiş Fonksiyonlar

P8-00	Jog çalışma frekansı	Fabrika ayarı	2.00Hz
	Ayar aralığı	0.00Hz ~ P0-10 (maksimum frekans)	

P8-01	Jog hızlanma süresi	Fabrika ayarı	20.0s
	Ayar aralığı	0.1s ~ 3600.0s	
P8-02	Jog yavaşlama süresi	Fabrika ayarı	20.0s
	Ayar aralığı	0.1s ~ 3600.0s	

Referans frekansını ve jog modunda ACC/DEC (Hızlanma/yavaşlama) süresini belirlemek için kullanılır. Jog modunda çalışırken start modu direk start (P6-00=0); stop modu ise yavaşlayarak durma (P6-10=0) şeklinde ayarlıdır.

P8-03	Hızlanma zamanı 2	Fabrika ayarı	Modele bağlı
	Ayar aralığı	0.1s ~ 3600.0s	
P8-04	Yavaşlama zamanı 2	Fabrika ayarı	Modele bağlı
	Ayar aralığı	0.1s ~ 3600.0s	
P8-05	Hızlanma zamanı 3	Fabrika ayarı	Modele bağlı
	Ayar aralığı	0.1s ~ 3600.0s	
P8-06	Yavaşlama zamanı 3	Fabrika ayarı	Modele bağlı
	Ayar aralığı	0.1s ~ 3600.0s	
P8-07	Hızlanma zamanı 4	Fabrika ayarı	Modele bağlı
	Ayar aralığı	0.1s ~ 3600.0s	
P8-08	Yavaşlama zamanı 4	Factory default	Modele bağlı
	Ayar aralığı	0.1s ~ 3600.0s	

MICNO serisi invertör 4 çeşit ACC/DEC zamanı seçeneği sunar. Dördünün de çalışma prensibi aynıdır. Daha detaylı bilgi için P0-17 ve P0-18 açıklamalarına bakınız. Kullanıcılar, DI terminallerinin farklı kombinasyonları ile 4 farklı ACC/DEC zamanından birini seçebilirler. P4-00~P4-05 açıklamaları ışığında Fonksiyon-16, Fonksiyon-17 ve ekli Tablo-2'yi dikkate alın.

P8-09	Atlama frekansı 1	Fabrika değeri	0.00Hz
	Ayar aralığı	0.00Hz ~ P0-10 (maksimum frekans)	
P8-10	Atlama frekansı 2	Fabrika değeri	0.00Hz
	Ayar aralığı	0.00Hz ~ P0-10 (maksimum frekans)	
P8-11	Atlama frekansı genliği	Fabrika değeri	0.00Hz
	Ayar aralığı	0.00 ~ P0-10 (maximum frequency)	

Atlama frekansının ayarlanmasıyla, invertör mekanik rezonanstan kurtulabilir. P8-09 ve P8-10 değerleri atlama frekansının merkez değerleridir. Eğer P8-09 ve P8-10 değerleri 0 ise, atlama frekansı geçersiz demektir ve bu durumda P8-11 değerinin kaç olduğunun bir önemi yoktur.

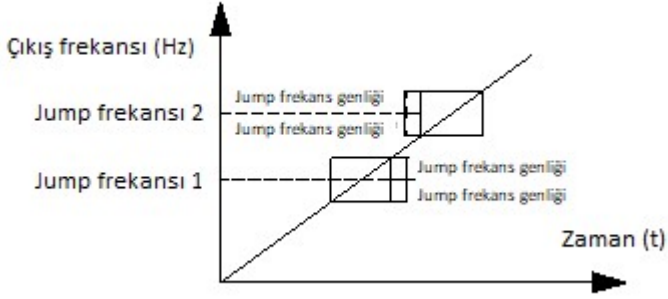
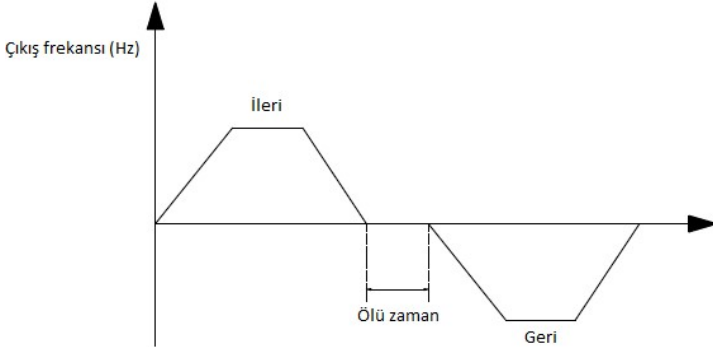


Figure 6-13 Jump frekans diagram

P8-12	FWD/REV ölü zamanı	Fabrika değeri	0.0s
	Ayar aralığı	0.00s ~ 3600.0s	

FWD/REV ölü zamanı: Inverter çıkış frekansının 0'a düşüp, motorun dönme yönünü değiştirmesinden önce geçen bekleme süresidir. Yani inverter çalışırken REV komutunu aldığıında dönüş yönünü değiştirene kadar geçen süredir. Bu süre Figür 6-14'te gösterilmiştir.



Figür 6-14 FWD/REV ölü zaman diagramı

P8-13	Geri dönüş kontrolü	Fabrika değeri		0
	Ayar aralığı	0	Geçerli	
		1	Geçersiz	

Motorun geri dönmesinin istenmediği uygulamalarda P8-13 "1" olarak ayarlanır.

P8-14	Set frekansı alt frekans limitinden küçük iken invertörün davranışı	Fabrika değeri	0
	Ayar aralığı	0	Frekans alt limitinde çalışma
		1	Stop
		2	0-Hızda çalışma

Set frekansı alt frekans limitinden küçük iken invertörün çalışma durumunu belirlemek için kullanılır.

P8-15	Güç düşüş kontrolü	Fabrika ayarı	0.00Hz
	Ayar aralığı	0.00Hz ~ 10.00Hz	

Birkaç motor aynı yükü sürerken, motorların anma hızlarının farklı olmasından dolayı her bir motorun yükü farklıdır. Farklı motorların yükü bu fonksiyon aracılığıyla dengelenebilir. Böylece yükteki artışla birlikte motorun hızını düşürür.

Invertör nominal çıkış torku verdiğinde, gerçek frekans düşüşü P8-15'e eşittir. Kullanıcı bu parametreyi devreye alma sırasında yavaş yavaş arttırabilir.

P8-16	Toplam enerjili kalma süresine ulaşma zamanı	Fabrika değeri	0h
	Ayar aralığı	0h ~ 36000h	

Toplam enerjili kalma süresi (P7-13) P8-16'da ayarlanan süreye ulaştığında, çok fonksiyonlu dijital çıkış DO, ON sinyali üretir.

P8-17	Toplam çalışma süresine ulaşma zamanı	Fabrika değeri	0h
	Ayar aralığı	0h ~ 36000h	

Invertörün çalışma zamanını ayarlamak için kullanılır. Toplam çalışma süresi (P7-09), P8-17'de ayarlanan süreye ulaştığında, çok fonksiyonlu dijital çıkış DO, ON sinyali üretir.

P8-18	Çalışma komutu koruma seçimi	Fabrika değeri	0
	Ayar aralığı	0	Koruma yok
		1	Koruma var

- Enerjilenerek çalışma komutu aktif ise (örneğin, enerjilenme öncesi terminal çalışma komutu kapalıyken) invertör çalışma komutuna yanıt vermeyecektir. Çalışma komutu geri alınıp tekrar aktif hale getirildikten sonra, invertör yanıt verecektir.

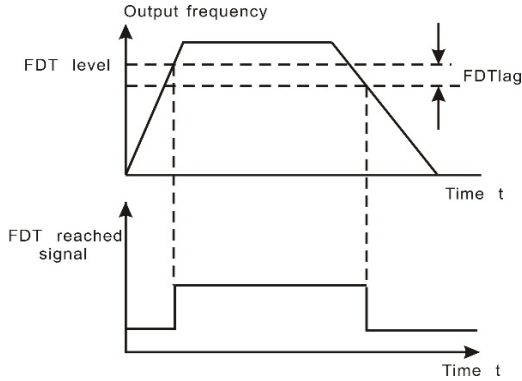
- Hata resetleme çalışma komutu aktif ise, invertör çalışma komutuna yanıt vermeyecektir. Kullanıcı,

çalışma koruma durumunu kaldırmak için çalışma komutunu iptal etmelidir.

- Bu parametre, enerjilenme veya hata resetleme sırasında çalışma komutu verilmesi durumunda motordan kaynaklanan tehlikelerden invertörü korumak için 1 kullanılır.

P8-19	Frekans algılama değeri (FDT1)	Fabrika değeri	50.00Hz
	Ayar aralığı	0.00Hz ~ P0-10 (maksimum frekans)	
P8-20	Frekans gecikme değeri (FDT1)	Factory default	5.0%
	Ayar aralığı	0.0% ~ 100.0% (FDT1 seviyesi)	

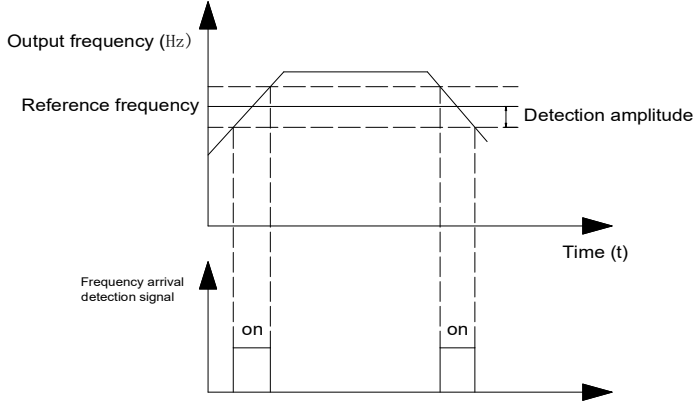
Çıkış frekansı belli bir değere (FDT seviyesi) ulaştığında, DO terminali çıkış frekansı FDT seviyesinin belli bir değer altına (FDT gecikmesi) düşene kadar "ON" sinyali üretir. Bu durum aşağıdaki figürde gösterilmiştir.



Figür 6-15 FDT seviyesi ve FDT gecikme diagramı

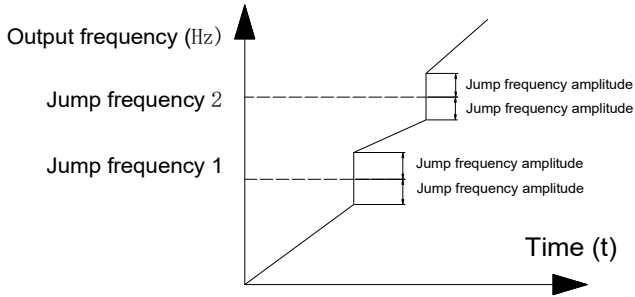
P8-21	Frekansa ulaşma algılama genliği	Fabrika değeri	0.0%
	Ayar aralığı	0.00 ~ 100% (maksimum frekans)	

Çıkış frekansı, referans frekansı algılama aralığı içindeyken, bir "ON-OFF" sinyali çıkışı oluşacaktır. Bu fonksiyon algılama aralığını ayarlayabilir.



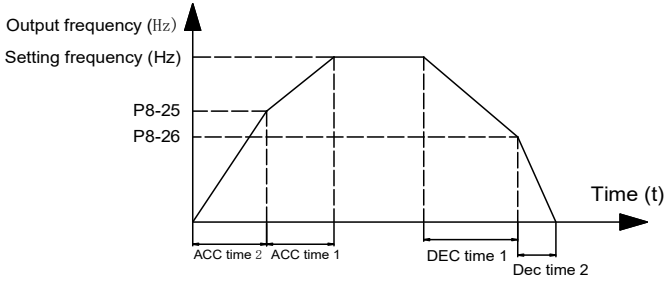
P8-22	ACC/DEC sırasında atlama frekansı	Fabrika değeri	0
	Ayar aralığı	0: Geçersiz 1: Geçerli	

Atlama frekansı ACC/DEC (Hızlanma/Yavaşlama) sırasında aktifken kullanılır. Bu fonksiyon geçerliyken, çalışma frekansı ayarlanan atlama frekansının sınırına atlayacaktır.



P8-25	Hızlanma süresi 1 ile Hızlanma süresi 2 değişimi	Fabrika değeri	0.00Hz
	Ayar aralığı	0.00Hz ~ P0-10 (maksimum frekans)	
P8-26	Yavaşlama süresi 1 ile Yavaşlama süresi 2 değişimi	Fabrika değeri	0.00Hz
	Ayar aralığı	0.00Hz ~ P0-10 (maksimum frekans)	

Bu fonksiyon, ACC/DEC (Hızlanma/Yavaşlama) değişimi için DI terminali kullanılmıyorken geçerlidir. Uygun çalışma prosesi için, çalışma frekansı aralığına göre farklı ACC/DEC zamanı seçilmelidir.



Figür 6-18 ACC/DEC zamanı değişim diagramı

ACC (Hızlanma) sırasında, çalışma frekansı P8-25'ten küçük ise, ACC zamanını "2" geçerli; çalışma frekansı P8-25'ten büyük ise, ACC zamanını "1". Yavaşlama (DEC) sırasında, çalışma frekansı P8-26'dan büyük ise, DEC zamanını "1" geçerli; çalışma frekansı P8-26'dan küçük ise DEC zamanını "2" geçerlidir.

P8-27	Terminal jog önceliği	Fabrika değeri	0
	Ayar aralığı	0: Geçersiz 1: Geçerli	

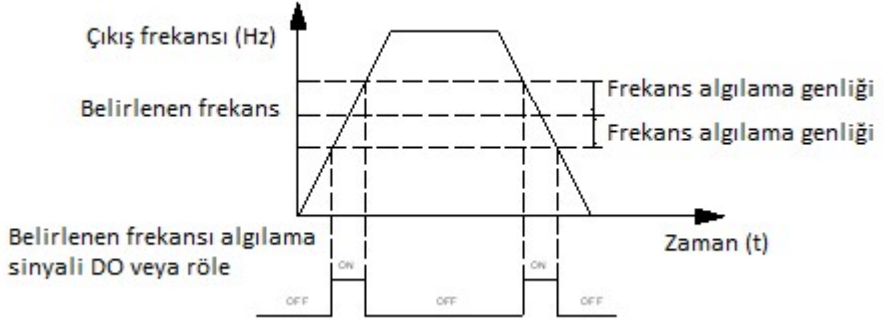
Terminal jog fonksiyonu önceliğini en yüksek seviyeye ayarlamak için kullanılır. Terminal jog önceliği geçerliken, invertör çalışırken terminal jog komutu verilirse, invertör terminal jog çalışma moduna geçer.

P8-28	Frekans algılama değeri (FDT2)	Fabrika değeri	50.00Hz
	Ayar aralığı	0.00Hz ~ P0-10 (maksimum frekans)	
P8-29	Frekans gecikme değeri (FDT2)	Fabrika değeri	5.0%
	Ayar aralığı	0.0% ~ 100.0% (FDT2 seviyesi)	

Bu fonksiyonun çalışma mantığı FDT1 ile aynıdır. Detaylı açıklama için FDT1 (P8-19, P8-20)'e bakınız.

P8-30	Belirlenen frekans algılama değeri 1	Fabrika değeri	50.00Hz
	Ayar aralığı	0.00Hz ~ P0-10 (maksimum frekans)	
P8-31	Belirlenen frekans algılama genliği 1	Fabrika değeri	0.0%
	Ayar aralığı	0.0% ~ 100.0% (maksimum frekans)	
P8-32	Belirlenen frekans algılama değeri 2	Fabrika değeri	50.00Hz
	Ayar aralığı	0.00Hz ~ P0-10 (maksimum frekans)	
P8-33	Belirlenen frekans algılama genliği 2	Fabrika değeri	0.0%
	Ayar aralığı	0.0% ~ 100.0% (maksimum frekans)	

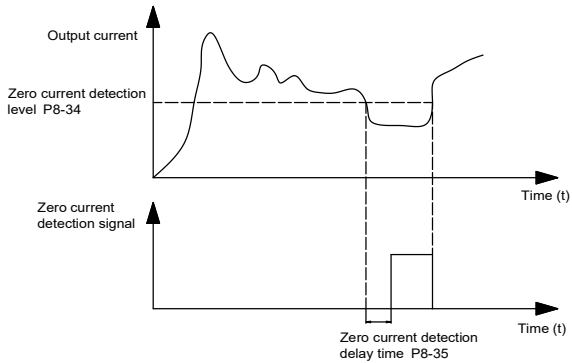
Çıkış frekansı, frekans algılama genliği içine girdiğinde DO çıkışı “ON” sinyali üretir. MICNO serisi invertör frekans değerini ve frekans algılama aralığını ayarlamak için, iki parametre sunar.



Figür 6-19 Belirlenen frekansı algılama diyagramı

P8-34	Sıfır-akım algılama seviyesi	Fabrika değeri	5.0%
	Ayar aralığı	0.0% ~ 300.0% (100.0% = motor anma akımı)	
P8-35	Sıfır-akım algılama gecikme süresi	Fabrika değeri	0.10s
	Ayar aralığı	0.00s ~ 360.00s	

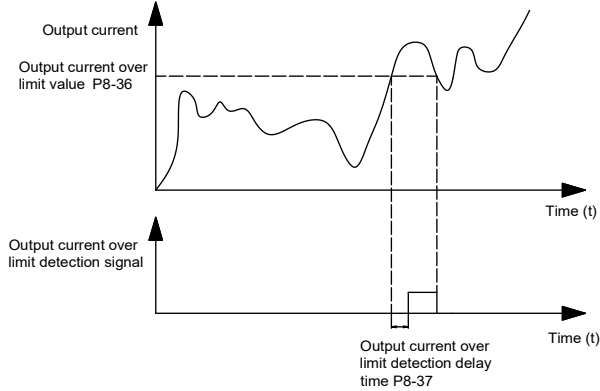
Sıfır akım algılama gecikme süresinden daha uzun bir süre boyunca, “Çıkış akımı \leq sıfır akım algılama seviyesi” iken (çıkış akımı sıfır akımına eşit veya küçük iken), DO terminali “ON” sinyali üretir.



Figür 6-20 Sıfır-akım algılama diyagramı

P8-36	Çıkış akımı üst limit değeri	Fabrika değeri	200.0%
	Ayar aralığı	0.0% (Algılama yok) 0.1% ~ 300.0% (motor anma akımı)	
P8-37	Çıkış akımı üst limit algılama gecikme süresi	Fabrika değeri	0.00s
	Ayar aralığı	0.00s ~ 360.00s	

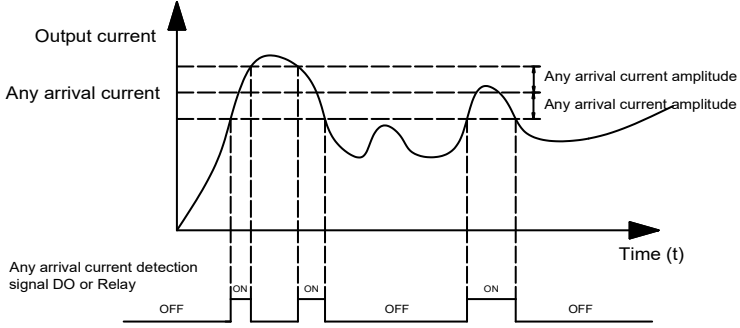
Çıkış akımı üst limit algılama gecikme süresinden daha uzun bir süre boyunca, çıkış akımı üst limit değerine eşit veya bu değerden büyükken, DO terminali "ON" sinyali üretir.



Figür 6-21 Çıkış akımı üst limit fonksiyon diyagramı

P8-38	Akım-1 değeri	Fabrika değeri	100.0%
	Ayar aralığı	0.0% ~ 300.0% (motor anma akımı)	
P8-39	Akım-1 genliği	Fabrika değeri	0.0%
	Ayar aralığı	0.0% ~ 300.0% (motor anma akımı)	
P8-40	Akım-2 değeri	Fabrika değeri	100.0%
	Ayar aralığı	0.0% ~ 300.0% (motor anma akımı)	
P8-41	Akım-2 genliği	Fabrika değeri	0.0%
	Ayar aralığı	0.0% ~ 300.0% (motor anma akımı)	

Çıkış akımı, ayarlanan akım değerinin genlik aralığına girdiğinde, DO terminali "ON" sinyali üretir. MICNO serisi invertörlerimiz bu ayar için 2 parametre sunar.



Figür 6-22 Akım algılama diyagramı

P8-42	Zamanlama fonksiyonu seçimi	Fabrika değeri	0
	Ayar aralığı	0	Geçersiz
P8-43	Zamanlayıcı çalışma zamanı seçimi	Fabrika değeri	0
	Ayar aralığı	0	P8-44
		1	Al1
		2	Al2
		3	Tuş takımı pot
P8-44	Zamanlayıcı çalışma süresi	Fabrika değeri	0.0 Dakika
	Ayar aralığı	0.0 dak. ~ 3600.0 dak.	

Bu parametreler invertör zamanlama çalışma fonksiyonunu ayarlamak için kullanılır. P8-42 zamanlama fonksiyonu seçimi geçerliyen, invertör çalışmaya başladıktan sonra zamanlayıcı çalışmaya başlar. Zamanlayıcı çalışma süresine ulaştığında zamanlama fonksiyonu durur ve DO terminali "ON" sinyali üretir.

İnvertör başladığında zamanlayıcı 0'dan başlar, kalan zaman U0-20'den görülebilir. Zamanlayıcı çalışma süresi P8-43, P8-44 ile dakika cinsinden ayarlanır.

P8-45	Al1 giriş gerilimi koruma alt limiti	Fabrika değeri	3.10V
	Ayar aralığı	0.00V ~ P8-46	
P8-46	Al1 giriş gerilimi koruma üst limiti	Fabrika değeri	6.80V
	Ayar aralığı	P8-45 ~ 10.00V	

Al1 analog giriş değeri P8-46'dan büyükse veya P8-45'ten küçükse, Al1 giriş geriliminin ayarlanan aralıkta olmadığını belirtmek için DO terminali "Al1 giriş limiti" ON sinyali üretir.

P8-47	Modül sıcaklık ayarı	Fabrika değeri	75°C
	Ayar aralığı	0°C ~ 100°C	

Invertör radyatörü bu değere ulaştığında, DO terminali "modül sıcaklığa ulaştı" ON sinyali üretir.

P8-48	Sağutma fanı kontrolü	Fabrika değeri	0
	Ayar aralığı	0: Fan, invertör çalışırken çalışır 1: Fan sürekli çalışır	

Soğutma fanı çalışma modunu seçmek için kullanılır.

0 seçili iken, invertör çalışırken soğutma fanları çalışır. Invertör durduğunda, radyatör sıcaklığı 40°C'den fazla ise, soğutma fanları çalışmaya devam eder. Invertör durduğunda radyatör sıcaklığı 40°C'nin altında ise soğutma fanları da durur.

1 seçili iken, invertör enerjilendikten sonra soğutma fanları sürekli çalışır.

P8-49	Uyanma frekansı	Fabrika değeri	3.0
	Ayar aralığı	0.00 ~ PA-04 (PID geri besleme aralığı)	
P8-50	Uyanma gecikme süresi	Fabrika değeri	0.0s
	Ayar aralığı	0.0s ~ 3600.0s	
P8-51	Uyku hali frekansı	Fabrika değeri	0.00Hz
	Ayar aralığı	0.00Hz ~ P0-10(maksimum frekansı)	
P8-52	Uyku hali gecikme süresi	Fabrika değeri	0.0s
	Ayar aralığı	0.0s ~ 3600.0s	

Bu parametreler su uygulamalarında uyku hali ve uyanma fonksiyonları için kullanılır.

Invertörün çalışması sırasında, P8-52 gecikme süresi boyunca

set frekansı \leq P8-51 uyku hali frekansı ise, invertör uyku hali durumuna geçer ve otomatik olarak durur.

Invertör uyku hali durumundayken ve o anki çalışma komutu geçerliyken, P8-50 gecikme süresi boyunca set frekansı \geq P8-49 uyanma frekansı ise invertör çalışmaya başlar.

Normalde uyanma frekansını uyku hali frekansına eşit veya daha büyük ayarlayın. Uyku hali ve uyanma frekanslarının her ikisi de 0.00 Hz. ayarlanırsa uyanma ve uyku hali fonksiyonları geçersiz demektir.

Uyku hali fonksiyonu çalışırken, frekans kaynağı PID tarafından ayarlanıyorsa, uyku hali durumu PID hesaplasa da hesaplamasa da PA-28 aktif olur, PID durma hesabı fonksiyonu "1" ayarlanmalıdır (yani PA-28=1).

P8-53	Çalışma zamanı süresi ayarı	Fabrika değeri	0.0 Dak.
	Ayar aralığı	0.0Dak. ~ 3600.0Dak.	

Çalışma süresi P8-53'te ayarlanan süreye ulaştığında, dijital çıkış "ON" sinyali verir.

Grup P9 Hata ve Koruma

P9-00	Motor aşırı yük koruma seçimi	Fabrika değeri	1
	Ayar aralığı	0	Geçersiz
1		Geçerli	
P9-01	Motor aşırı yük koruma kazancı	Fabrika değeri	1.00
	Ayar aralığı	0.20 ~ 10.00	

P9-00=0: Motor aşırı yük koruma fonksiyonu aktif değil. Bu durumda motorun aşırı ısınmasına neden olabilir.

P9-00=1: İnvörtör, motor aşırı yük koruması devrede mi diye kontrol eder.

$220\% \times (P9-01) \times (\text{motor anma akımı})$ bir dakika boyunca devam ederse invertör aşırı yük hatası verir. $150\% \times (P9-01) \times (\text{motor anma akımı})$ 60 dakika devam ederse, invertör yine aşırı yük hatası verir.

P9-01'i motorun aşırı yük kapasitesine göre ayarlayın. Eğer bu değer çok büyükse, hiçbir uyarı vermeden motor aşırı ısınabilir.

P9-02	Motor aşırı yük ön uyarı katsayısı	Fabrika değeri	80%
	Ayar aralığı	50% ~ 100%	

Güvenlik amacıyla, motor aşırı yük hata korumasına geçmeden önce, DO terminali üzerinden kontrol sistemine gönderilen ön uyarı sinyali vardır. Bu parametre ne kadar büyük olursa, ön uyarı süresi o kadar küçük olur.

P9-03	Aşırı gerilim "stall" kazancı	Fabrika değeri	0
	Ayar aralığı	0 (kazanç yok) ~ 100	
P9-04	Aşırı gerilim "stall" koruma gerilimi	Fabrika değeri	130%
	Ayar aralığı	120% ~ 150% (uç faz)	

Yavaşlama sırasında, DC bus gerilimi aşırı gerilim "stall" koruma gerilimini aştıktan sonra, invertör yavaşlamayı durdurur ve o anki frekansla çalışır. DC bus gerilimi düştükten sonra yavaşlamaya devam eder.

Aşırı gerilim "stall" kazancı, yavaşlama sırasındaki aşırı gerilim kapasitesini bastırmak için kullanılır. Bu değer ne kadar büyük olursa, kapasite o kadar güçlü olur. Yüksek gerilim olmama ön koşulu için, kazanç değerini mümkün olduğunca küçük ayarlayın.

Küçük ataletli yük için, değer küçük olmalıdır. Aksi halde, sistemin dinamik yanıtı yavaş olacaktır. Büyük ataletli yük için, değer büyük olmalıdır. Aksi halde, gerilim bastırması zayıf kalacaktır ve aşırı gerilim hatası oluşabilir.

Değer 0 iken, aşırı gerilim "stall" fonksiyonu geçersizdir.

P9-05	Aşırı akım "stall" kazancı	Fabrika değeri	20
	Ayar aralığı	0 ~ 100	
P9-06	Aşırı akım "stall" koruma akımı	Fabrika değeri	160%
	Ayar aralığı	100% ~ 200%	

İnvörtörün hızlanması/yavaşlaması (ACC/DEC) sırasında, çıkış akımı aşırı akım "stall" koruma akımını aştığında invertör hızlanmayı/yavaşlamayı durdurur. O anki frekans ile çalışmaya devam eder. Çıkış akımı düştüğünde hızlanmaya/yavaşlamaya devam eder.

Aşırı akım "stall" kazancı, hızlanma/yavaşlama sırasındaki aşırı akım kapasitesini bastırmak için kullanılır. Bu değer ne kadar büyük olursa, kapasite o kadar güçlü olur. Yüksek akım olmama ön koşulu için, kazanç değerini mümkün olduğunca küçük ayarlayın.

Küçük ataletli yük için, değer küçük olmalıdır. Aksi halde, sistemin dinamik yanıtı yavaş olacaktır. Büyük ataletli yük için, değer büyük olmalıdır. Aksi halde, gerilim bastırması zayıf kalacaktır ve aşırı gerilim hatası

oluşabilir.

Değer 0 iken, aşırı akım "stall" fonksiyonu geçersizdir.

P9-07	Enerjilenme sırasında kısa devre koruma seçimi	Fabrika değeri	1
	Ayar aralığı	0	Geçersiz
		1	Geçerli

İnvertöre enerji verildiği anda, motorun toprağa kısa devre olup olmadığını kontrol etmek için kullanılır. Bu fonksiyon geçerli ise, invertöre enerji verildikten sonra kısa bir süre boyunca invertörün UVV terminallerinde çıkış gerilimi olur.

P9-08	Hızlı akım sınırlaması	Fabrika değeri	1
	Ayar aralığı	0	Geçersiz
		1	Geçerli

P9-09	Otomatik hata reset süreleri	Fabrika değeri	0
	Ayar aralığı	0 ~ 5	

Çalışma esnasında invertör arızaya geçtikten sonra, invertör çıkışı keser. Daha sonra otomatik olarak hatayı resetler ve P9-11'de tanımlanan otomatik hata resetleme süresi sonunda çalışmaya devam eder. P9-09 otomatik hata resetleme süresini ayarlamak için kullanılır. Bu süre aşıldıktan sonra, invertör hata durumunu koruyacaktır.

Hata reset süresi 0 ayarlandığında, bu fonksiyon pasif demektir ve sadece manual reset geçerlidir.

P9-10	Otomatik hata resetleme sırasında HDO seçimi	Fabrika değeri	0
	Ayar aralığı	0: Seçim yok 1: Seçilebilir	

Otomatik hata resetleme sırasında, otomatik reset fonksiyonu geçerli ise, hata oluşabilir veya P9-10'dan ayarlanamaz.

P9-11	Otomatik hata resetleme süresi	Fabrika değeri	1.0s
	Ayar aralığı	0.1s ~ 100.0s	

Hata alarmından otomatik resetlemeye kadar geçen bekleme süresidir.

P9-12	Giriş fazı hata koruma seçimi	Fabrika değeri	0
	Ayar aralığı	0: Geçersiz 1: Geçerli	

MICNO serisinde giriş fazı hata koruma fonksiyonu fabrika ayarında geçersizdir. 1 ayarlandığında bu fonksiyon geçerli olur.

P9-13	Çıkış fazı hata koruma seçimi selection	Fabrika değeri default	1
	Ayar aralığı		0: Geçersiz 1:Geçerli

Çıkış fazı hata koruması için seçilir.

P9-14	İlk hata tipi	0 ~ 50
P9-15	İkinci hata tipi	
P9-16	Üçüncü (Son) hata tipi	

Son üç hata tipini kaydetmek için kullanılır. 0: Hata yok anlamındadır. Detaylar için Bölüm 8'e bakınız.

P9-17	Üçüncü hata frekansı	Son hata frekansı
P9-18	Üçüncü hata akımı	Son hata akımı
P9-19	Üçüncü (son) hata "bus" gerilimi	Son hata bus gerilimi
P9-20	Üçüncü hata tipi çıkış terminali durumu	Son hata tipi çıkış terminali durumu, sırası: Giriş terminali ON ise, karşılık gelen binary bit 1'dir. Giriş terminali OFF ise, karşılık gelen binary bit 0'dır. Tüm dijital giriş durumları desimal sayı olarak displayde gösterilir.
P9-21	Üçüncü hata tipi çıkış terminali	Son hata tipi çıkış terminali durumu, sırası: Giriş terminali ON ise, karşılık gelen binary bit 1'dir. Giriş terminali OFF ise, karşılık gelen binary bit 0'dır. Tüm dijital çıkış durumları desimal sayı olarak displayde gösterilir.
P9-22	Üçüncü hata invertör durumu	Son hata invertör durumu
P9-23	Üçüncü (son) hata enerjilenme süresi	Son hata enerjilenme süresi
P9-24	Üçüncü (son) hata çalışma süresi	Son hata çalışma süresi
P9-27	İkinci hata frekansı	P9-17 ~ P9-24 ile aynı
P9-28	İkinci hata akımı	
P9-29	İkinci hata bus gerilimi	
P9-30	İkinci hata giriş terminali durumu	
P9-31	İkinci hata çıkış terminali durumu	
P9-32	İkinci hata invertör durumu	
P9-33	İkinci hata enerjilenme süresi	
P9-34	İkinci hata çalışma süresi	
P9-37	İlk hata frekansı	P9-17 ~ P9-24 ile aynı
P9-38	İlk hata akımı	

P9-39	İlk hata bus gerilimi	
P9-40	İlk hata giriş terminali durumu	
P9-41	İlk hata çıkış terminali durumu	
P9-42	İlk hata invertör durumu	
P9-43	İlk hata enerjilenme süresi	
P9-44	İlk hata çalışma süresi	

P9-47	Hata koruma seçimi 1		Fabrika değeri	00000
	Ayar aralığı	Birler basamağı	Motor aşırı yük (E-11)	
		0	Serbest duruş	
		1	Yavaşlayarak duruş	
		2	Çalışmaya devam	
		Onlar basamağı	Giriş faz hatası (E-12) - birler basamağı ile aynı	
		Yüzler basamağı	Çıkış faz hatası (E-13) - birler basamağı ile	
		Binler basamağı	Harici hata (E-14) - birler basamağı ile	
Onbinler basamağı	Haberleşme hatası (E-15) – birler basamağı ile aynı			

P9-48	Hata koruma seçimi 2		Fabrika değeri	00000
	Ayar aralığı	Birler basamağı	Kullanılmıyor	
		Onlar basamağı	E2PROM Yazma/Okuma hatası (E-21)	
		0	Serbest duruş	
		1	Yavaşlayarak duruş	
		Yüzler basamağı	Kullanılmıyor	
		Binler basamağı	Kullanılmıyor	
Onbinler basamağı	Çalışma süresine ulaşma (E-26) - P9-47'nin birler basamağı ile aynı			

P9-49	Hata koruma seçimi 3		Fabrika değeri	00000
	Ayar aralığı	Birler basamağı	Uyarlanmış hata 1 (E-27) - P9-47'nin birler basamağı ile aynı	
		Onlar basamağı	Uyarlanmış hata 1 (E-28) - P9-47'nin birler basamağı ile aynı	
		Yüzler basamağı	Çalışma süresine ulaşma (E-29) - P9-47'nin birler basamağı ile aynı	
Binler basamağı	Yük boşalması (E-30)			

		0	Serbest duruş
		1	Yavaşlayarak duruş
		2	Motor anma gücünün % 7'sine kadar yavaşlar, sonra çalışmaya devam eder, yük boşalması yoksa ayarlanan frekansta çalışır
		Onbinler basamağı	Çalışırken PID geri beslemesinin koybolması (E-31) - P9-47'nin birler basamağı ile aynı

	Hata koruma seçimi 4		Fabrika değeri	00000
P9-50	Ayar aralığı	Birler basamağı	Aşırı hız sapması (E-42) - P9-47'nin birler basamağı ile aynı	
		Onlar basamağı	Motor aşırı hız (E-43) - P9-47'nin birler basamağı ile aynı	
		Yüzler basamağı	Kullanılmıyor	
		Binler basamağı	Kullanılmıyor	
		Onbinler basamağı	Kullanılmıyor	

“Serbest duruş” modu seçili iken, invertör E-** gösterir ve doğrudan durur.

“Yavaşlayarak duruş” modu seçili iken, invertör A-** gösterir ve durana kadar yavaşlar, durduktan sonra E-** gösterir.

“Çalışmaya devam” modu seçili iken , invertör A-** gösterir ve çalışmaya devam eder. Bu durumda çalışma frekansı P9-54 ile ayarlanır.

	Hata durumunda çalışma frekansı seçimi		Fabrika değeri	0
P9-54	Ayar aralığı	0	Mevcut çalışma frekansı ile çalış	
		1	Ayarlanan frekansta çalış	
		2	Üst limit frekansında çalış	
		3	Alt limit frekansında çalış	
		4	Hata durumu yedek frekansta çalış	

P9-55	Hata durumu yedek frekansı	Fabrika değeri	100.0 %
	Ayar aralığı	60.0% ~ 100.0%	

Çalışma sırasında bir hata oluşursa ve hata durumu modu “çalışmaya devam” ise, invertör P9-54'te ayarlanan frekans ile A-** gösterir.

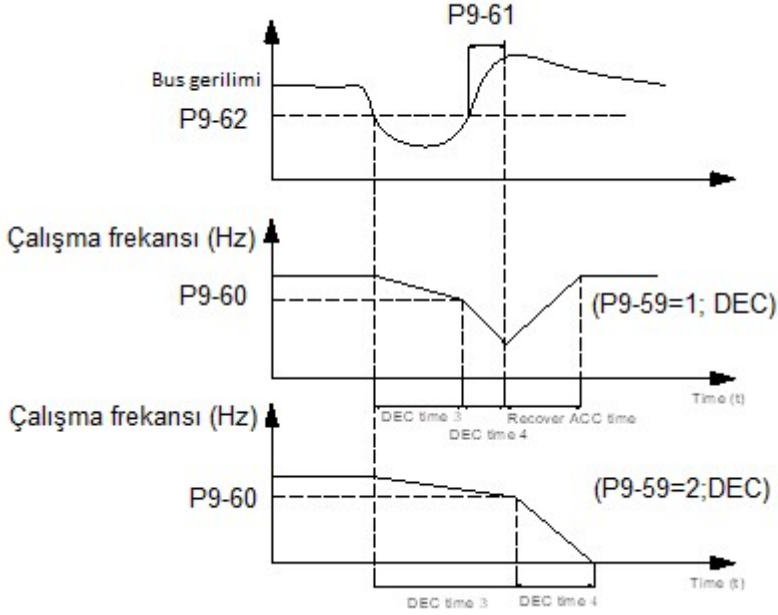
Invertör hata durumu yedek frekansı ile çalışırken, P9-55'te seçilen değer maksimum frekansın yüzdesine karşılık gelir.

P9-59	Anlık enerji kesintisi aksiyonu	Fabrika değeri	0
	Ayar aralığı	0	Geçersiz
		1	Yavaşlama
		2	Yavaşlayarak duruş
P9-60	Anlık enerji kesintisinden kurtarma kararı gerilimi	Fabrika değeri	90.0 %
	Ayar aralığı	80.0% ~ 100.0%	
P9-61	Anlık enerji kesintisinden kurtarma kararı süresi	Fabrika değeri	0.50s
	Ayar aralığı	0.00s ~ 100.00s	
P9-62	Anlık enerji kesintisi aksiyonu karar gerilimi	Fabrika değeri	80.0 %
	Ayar aralığı	60.0% ~ 100.0% (standard bus gerilimi)	

Anlık enerji kesintisi olduğunda veya ani gerilim düşümü olduğunda, yük geri beslemesi tarafından oluşturulan DC bus kompanzasyon gerilimini düşürmek için invertör hızını düşerecektir. Böylece invertör çalışmaya devam eder.

P9-59=1: Ani enerji kesintisi veya anlık gerilim düşüşü olduğunda, invertör yavaşlar; bus gerilimi normale döndüğünde, invertör ayarlanan frekansa kadar hızlanır ve o frekansta çalışmaya devam eder. Normal bus gerilimi P9-61'de ayarlanan süreden daha uzun sürerse, bunun anlamı bus gerilimi normale dönmüş demektir.

P9-59=2: Ani enerji kesintisi veya anlık gerilim düşüşü olduğunda, invertör yavaşlayarak durur.



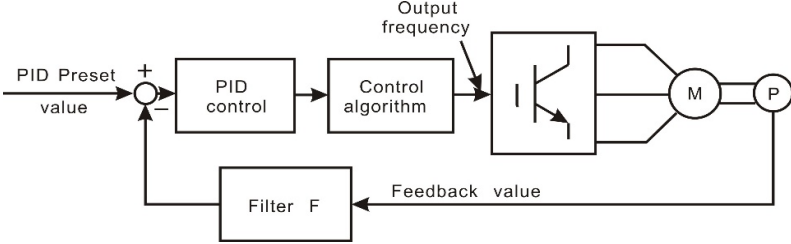
Figür 6-23 Anlık duruş eylem diagramı

P9-63	Yük boşalması koruma gerilimi	Fabrika değeri		0
	Ayar aralığı	0	Geçersiz	
		1	Geçerli	
P9-64	Yük boşalması algılama seviyesi	Fabrika değeri		10.0 %
	Ayar aralığı	0.0% ~ 100.0% (motor anma akımı)		
P9-65	Yük boşalması algılama süresi	Fabrika değeri		1.0s
	Ayar aralığı	0.0s ~ 60.0s		

Yük koruma fonksiyonu geçerli ise, çıkış akımı P9-64'teki yük boşalması algılama seviyesinden küçükse ve P9-65'teki yük boşalması algılama süresinden daha uzun sürerse, çıkış frekansı otomatik olarak anma frekansının %7'sine inecektir. Yük boşalması koruması sırasında, yük tekrar devreye girerse, invertör otomatik olarak ayarlanan frekansta çalışmaya devam eder.

Grup PA PID Fonksiyonu

PID, akış, basınç ve sıcaklık kontrol gibi proses kontrolünde yaygın kullanılan bir yöntemdir. Prensip, öncelikle preset ve geri besleme değeri arasındaki sapmayı algılama, sonra oransal kazanç, integral ve türev zamana göre invertörün çıkış frekansını hesaplamak üzerine kuruludur. Lütfen aşağıdaki figürü dikkate alınız.



Figür 6-24 PID kontrol diagramı

PA-00	PID kaynağı		Fabrika değeri	0
	Ayar aralığı	0	PA-01	
		1	AI1	
		2	AI2	
		3	Tuş takımı potansiyometre	
		4	Yüksek hızlı puls girişi	
		5	Haberleşme	
6	Çok adımlı komut			
PA-01	PID set değeri		Fabrika değeri	0.0
	Ayar aralığı		0.0 ~ PA-04 (PID aralığı)	

Bu parametre, PID geri besleme kanalını seçmek için kullanılır. Bu değer fiziksel bir miktar olup, ölçüm aralığına karşılık gelmelidir. Örneğin, PID set değeri 0,3 ise, PA-01 3.0 girilmelidir.

PA-02	PID geri besleme kaynağı		Fabrika değeri	0
	Ayar aralığı	0	AI1	
		1	AI2	
		2	Tuş takımı potansiyometre	
		3	AI1 – AI2	
		4	Yüksek hızlı puls girişi	
		5	Haberleşme	
		6	AI1 + AI2	
		7	MAX (AI1 , AI2)	
8	MIN (AI1 , AI2)			

Bu parametreler, PID ayar kaynağı ve PID geri besleme kaynağını seçmek için kullanılır.

Dikkat: PID'nin ayarlanan değer ve geri besleme değerleri yüzdesel değerlerdir. Ayarlanan değerinin % 100'ü, geri besleme değerinin % 100'üne karşılık gelir. Ayarlanan kaynak ve geri besleme kaynağı aynı olmamalıdır, aksi halde PID hatası oluşur.

PA-03	PID yönü		Fabrika değeri	0
	Ayar aralığı	0	Pozitif	
		1	Negatif	

0: Positive. Geri besleme değeri, set değerinden daha büyük ise, çıkış frekansı azalır (ör: sargı uygulamalarındaki gerginlik kontrolü)

1: Negatif. Geri besleme değeri, set değerinden daha büyük ise, çıkış frekansı artar (ör: çözgü uygulamalarındaki gerginlik kontrolü)

PA-04	PID aralığı	Fabrika değeri	100.0
	Ayar aralığı	PA-01 ~ 1000.0	

PID aralığının sabit bir birimi yoktur. Ölçüm değerinin birimi ile aynı olmalıdır.

Örneğin, basınç metrenin ölçüm aralığı 1.0 Mpa ise, bu parametre 10 ayarlanmalıdır.

PA-05	Oransal kazanç Kp1	Fabrika değeri	20.0
	Ayar aralığı	0.0 ~ 100.0	
PA-06	İntegral zamanı T1	Fabrika değeri	2.00s
	Ayar aralığı	0.01s ~ 10.00s	
PA-07	Türev zamanı Td1	Fabrika değeri	0.000s
	Ayar aralığı	0.00 ~ 10.000	

Oransal kazanç Kp1: PID'nin ayar yoğunluğuna karar verir. Kp1 ne kadar büyük olursa, ayar yoğunluğu o kadar güçlü olur. Bu parametre 100 iken (PID geri besleme değeri ile PID set değerinin sapması % 100 demektir), çıkış frekansındaki PID ayar genliği maksimum frekanstır.

İntegral zamanı T1: PID'nin integral ayar yoğunluğuna karar verir. İntegral zamanı ne kadar kısa olursa, ayar yoğunluğu o kadar güçlü olur. İntegral zamanı, PID geri besleme değeri ve PID set değeri arasındaki sapma % 100 iken, ayar değerinin maksimum frekansa ulaşma süresidir.

Türev zamanı Td1: PID sapma değişim oranının yoğunluğudur. Türev zamanı ne kadar uzun olursa, ayar yoğunluğu o kadar güçlü olur.

PA-08	Ters PID'nin kesim frekansı	Fabrika değeri	0.00 Hz
	Ayar aralığı	0.00 ~ P0-10 (maksimum frekans)	

Bazı durumlarda, sadece PID çıkış frekansı negative iken, PID set değerini ve geri besleme değerini aynı durumda yapabilir. Fakat ters frekans bazı uygulamalar için çok yüksek olamaz. Ters frekans üst limiti PA-08'den ayarlanabilir.

PA-09	PID sapma limiti	Fabrika değeri	0.0 %
	Ayar aralığı	0.0% ~ 100.0%	

PID set değeri ve geri besleme değeri arasındaki sapma, PA-09'dan küçükse, PID işlemi durur. Sapma küçükken, çıkış frekansı sabittir. Bu durum bazı kapalı çevrim kontrol uygulamaları için uygundur.

PA-10	PID türev genliği	Fabrika değeri	0.10 %
	Ayar aralığı	0.00% ~ 100.00%	
PA-11	Set edilen PID filtre süresi	Fabrika değeri	0.00s
	Ayar aralığı	0.00s ~ 650.00s	

Ayarlanan PID filtre süresi, ayarlanan PID değerinin %0.0'dan %100.0'e çıktığı süredir. PID set değeri değişikçe, set edilen PID filtre süresine göre lineer olarak değişir. Böylece ani değişimden kaynaklı ters etkiyi düşürebilir.

PA-12	PID geri besleme filtre süresi	Fabrika değeri	0.00s
	Ayar aralığı	0.00s ~ 60.00s	
PA-13	PID çıkış filtre süresi	Fabrika değeri	0.00s
	Ayar aralığı	0.00s ~ 60.00s	

PA-12, PID geri besleme değerini filtrelemek için kullanılır. Bu filtre, geri besleme değerinin parazit giderme kapasitesini iyileştirebilir. Fakat, prosesin kapalı çevrim cevap performansını yavaşlatır.

PA-13, PID çıkış frekansını filtrelemek için kullanılır. Bu filtre, invertör çıkış frekansının ani değişimini azaltır. Bununla birlikte, prosesin kapalı çevrim cevap performansını yavaşlatır.

PA-15	Oransal kazanç Kp2	Fabrika değeri	20.0	
	Ayar aralığı	0.0 ~ 100.0		
PA-16	İntegral zamanı Ti2	Fabrika değeri	2.00s	
	Ayar aralığı	0.01s ~ 10.00s		
PA-17	Türev zamanı Td2	Fabrika değeri	0.000s	
	Ayar aralığı	0.00 ~ 10.000		
PA-18	PID parametre anahtarlama koşulu		Fabrika değeri	0
	Ayar aralığı	0	Anahtarlama yok	
		1	Terminal üzerinden anahtarlama	
		2	Sapmaya göre otomatik anahtarlama	

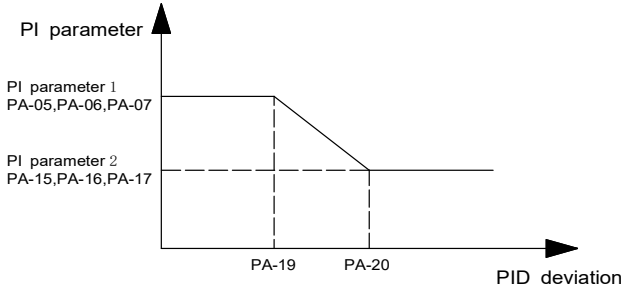
PA-19	PID anahtarlama sapması 1	Fabrika değeri	20.0 %
	Ayar aralığı	0.0% ~ PA-20	
PA-20	PID anahtarlama sapması 2	Fabrika değeri	80.0 %
	Ayar aralığı	PA-19 ~ 100.0%	

Bazı uygulamalarda, duruma göre sadece bir grup PID parametresi yeterli olmaz, farklı PID parametreleri

uygulanabilir.

Bu fonksiyon kodları iki grup PID parametresi arasında geçiş yapmak için kullanılır. Regülatör parametreleri PA-15~PA-17'nin ayar modları PA05~PA-07 ile aynıdır. İki grup PID parametresi DI terminali üzerinden anahtarlanabilir, veya PID sapmasına göre otomatik olarak da anahtarlanabilir.

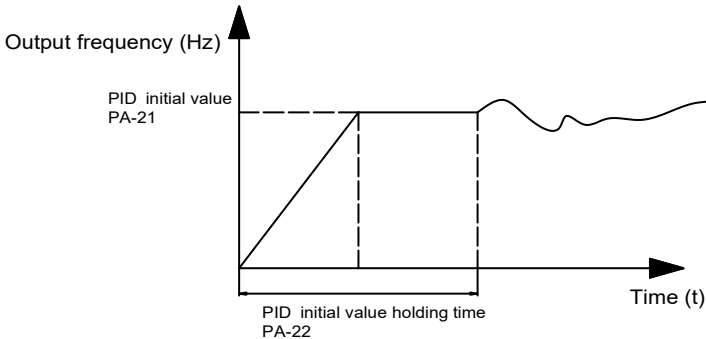
Seçim otomatik anahtarlama iken: set değeri ve geri besleme değeri arasındaki sapmanın mutlak değeri PA-19'dan küçükken (PID parametresi anahtarlama sapması 1), PID parametre seçimi grup 1'dir. set değeri ve geri besleme değeri arasındaki sapmanın mutlak değeri PA-20'den büyükken (PID parametresi anahtarlama sapması 2), PID parametre seçimi grup 2'dir. set değeri ve geri besleme değeri arasındaki sapmanın mutlak değeri PA-19 ve PA-20 arasındayken, PID parametresi iki grup PID parametreleri arasında linner interpolasyon şeklindedir (Figür 6-25'te gösterilmiştir).



Figür 6-25 PID parametresi anahtarlama diagramı

PA-21	PID başlangıç değeri	Fabrika değeri	0.0 %
	Ayar aralığı	0.0% ~ 100.0%	
PA-22	PID başlangıç değeri bekleme süresi	Fabrika değeri	0.00s
	Ayar aralığı	0.00s ~ 360.00s	

İnvertör çalışmaya başlarken, PID çıkışı PID başlangıç değerindedir (PA-21). Bu değer PA-22'deki bekleme süresi kadar devam eder. PID, kapalı çevrim hesabına başlar.



Figür 6-26 PID başlangıç değeri fonksiyon diagramı

PA-23	İleri PID durumunda iki çıkış sapmasının maksimum değeri	Fabrika değeri	1.00 %
	Ayar aralığı	0.00% ~ 100.00%	
PA-24	Ters PID durumunda iki çıkış sapmasının maksimum değeri	Fabrika değeri	1.00 %
	Ayar aralığı	0.00% ~ 100.00%	

Bu fonksiyon PID çıkışları arasındaki farkı sınırlandırmak için kullanılır. Böylece, PID'nin hızlı değişimine karşı invertörün kararlı çalışmasını sağlar.

PA-23 ve PA-24, sırasıyla ileri ve ters çalışma durumunda çıkış sapmasının mutlak değerinin maksimum değerine karşılık gelir.

PA-25	Ayar aralığı	PID integral özelliği	Fabrika değeri	00
		Birler basamağı	Integral etkisi	
		0	Geçerli	
		1	Geçersiz	
		Onlar basamağı	Çıkış limite ulaştıktan sonra integral işlemi devam kararı	
		0	Integral işlemine devam	
		1	Integral işlemini durdur	

PA-26	PID geri besleme kaybını algılama değeri	Fabrika değeri	0.0 %
	Ayar aralığı	0.0%: Fonksiyon pasiftir 0.1% ~ 100.0%	
PA-27	PID geri besleme kaybını algılama zamanı	Fabrika değeri	1.0s
	Ayar aralığı	0.0s ~ 20.0s	

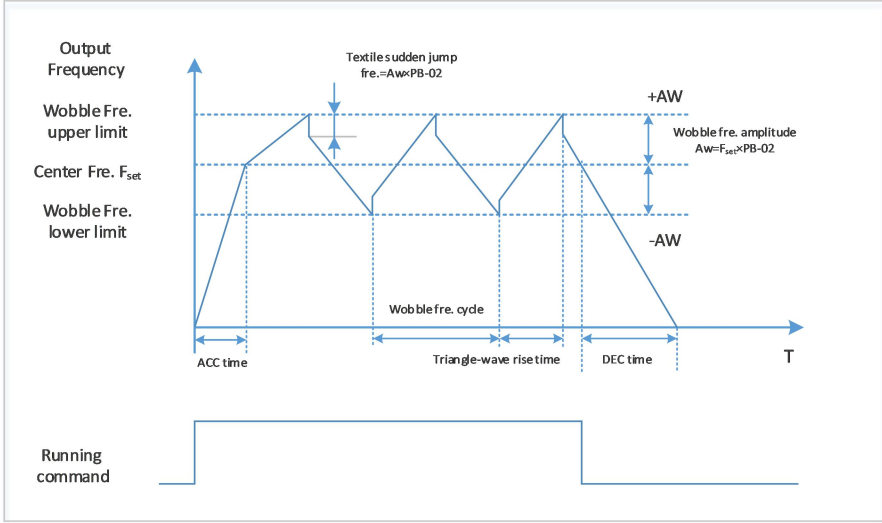
Bu parametreler, PID geri beslemenin kaybolup kaybolmadığını anlamak için kullanılır. PID geri besleme, geri besleme kaybını algılama değerinden (PA-26) küçükse ve geri besleme kaybını algılama zamanından (PA-27) uzun sürerse, invertör E-31 hatası verir.

PA-28	PID durma hesabı	Fabrika değeri	1
	Ayar aralığı	0	Durduğunda hesaplamaz
		1	Durduğunda hesaplar

Bu parametre, PID durma koşulunu ve PID hesabına devam edip etmediğini kontrol etmek için kullanılır. Normal uygulamalarda, PID durduğunda PID hesabı da durmalıdır.

Group PB "Wobble" Frekansı, Sabit Uzunluk, Sayma

"Wobble (kararsızlık)" frekansı, tekstil, iplik sanayi ve sarım, dolama gibi uygulamalar için uygundur. Wobble frekansı, invertörün çıkış frekansının set frekansı etrafında aşağı yukarı salınım yapması anlamına gelir. Wobble frekansı çalışma diagramı aşağıda gösterilmiştir. Wobble genliği PB-00 ve PB-01 ile ayarlanır. PB-01 0'ken, wobble genliği 0 anlamındadır ve wobble frekansı pasiftir.



Figür 6-27 Wobble frekansı çalışma diagramı

PB-00	Wobble frekansı ayar modu	Fabrika değeri		0
	Ayar aralığı	0	Set frekansını etrafında salınım	
		1	Maksimum frekans etrafında salınım	

Bu parametre, wobble genliğinin referans değerini seçmek için kullanılır.
 0: Set frekansını etrafında salınım yapar. Wobble genliği set frekansını ile değişir.
 1: Maksimum frekans etrafında salınım yapar. Wobble genliği sabittir.

PB-01	Wobble frekans genliği	Fabrika değeri	0.0 %
	Ayar aralığı	0.0% ~ 100.0%	
PB-02	Ani atlama frekans genliği	Fabrika değeri	0.00s
	Ayar aralığı	0.0% ~ 50.0%	

Bu parametre, wobble genliği ve ani atlama frekansını değerlerini belirlemek için kullanılır. Wobble frekansını frekans üst limiti ve alt limiti ile sınırlıdır.
 Wobble genliğinin set frekansını ile değişmesi (değişken wobble genliği, PB-00=0). Wobble genliği: $AW = \text{frekans kaynağı} : P0-07 \times \text{wobble genliği} : PB-01$.
 Wobble genliğinin maksimum frekans ile değişmesi (sabit wobble genliği, PB-00=1). Wobble genliği: $AW = \text{maksimum frekans} : P0-10 \times \text{wobble genliği} : PB-01$.
 Ani atlama frekansını = wobble genliği: $AW \times \text{ani atlama frekansını genliği} : PB-02$. Bu değer, wobble frekansını çalışırken wobble genliğine göre ani atlama frekansınıdır.
 Eğer wobble genliği set frekansına göre değişken (değişken wobble genliği, PB-00=0) seçiliyse, ani atlama frekansını değişken bir değerdir.

Eğer wobble genliği maksimum frekansa göre (sabit wobble genliği, PB-00=1) seçiliyse, ani atlama frekansı sabit bir değerdir.

PB-03	Wobble frekans çevrimi	Fabrika değeri	10.0s
	Ayar aralığı	0.1s ~ 3000.0s	
PB-04	Wobble frekansının üçgen dalgayla ulaşma zamanı	Fabrika değeri	50.0%
	Ayar aralığı	0.1% ~ 100.0%	

Wobble frekans çevrimi: Wobble frekansının tam bir çevrim süresini ifade eder.

PB-04, PB-03'ün yüzdesi olarak ifade edilir.

Üçgen dalga ulaşma zamanı = PB-03 X PB-04 (birim: saniye)

Üçgen dalga düşme zamanı = PB-03 X (1-PB-04) (birim: saniye)

PB-05	Ayar uzunluğu	Fabrika değeri	1000m
	Ayar aralığı	0m ~ 65535m	
PB-06	Gerçek uzunluk	Fabrika değeri	0m
	Ayar aralığı	0m ~ 65535m	
PB-07	Her metre için puls adedi	Fabrika değeri	100.0
	Ayar aralığı	0.1 ~ 6553.5	

Bu parametreler sabit uzunluk kontrolü için kullanılır.

Uzunluk bilgisi, giriş terminali üzerinden toplanabilir. PB-06 = toplanan puls adedi / PB-07). PB-06, PB-05'ten daha büyükse, DO çıkışı "gerçek uzunluğa ulaşıldı" sinyali verir.

Sabit uzunluk kontrolü sırasında, uzunluk resetleme işlemi DI terminali üzerinden yapılır (28). Detaylar için P4-00 ~ P4-06'ya bakınız.

DI terminali uzunluk sayma uygulamalarında 27 olarak set edilmelidir (uzunluk sayma girişi). Puls frekansının yüksek olduğu durumlarda HDI kullanılmalıdır.

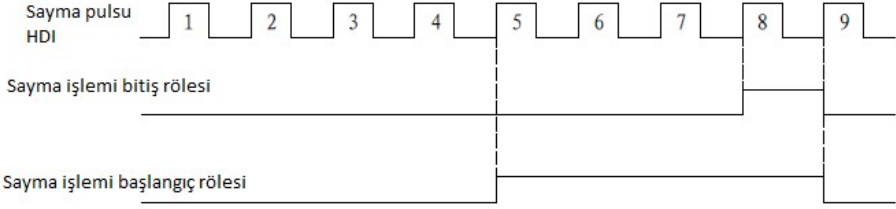
PB-08	Sayma işlemi bitiş değeri	Fabrika değeri	1000m
	Ayar aralığı	0m ~ 65535m	
PB-09	Sayma değeri başlangıç değeri	Fabrika değeri	0m
	Ayar aralığı	0m ~ 65535m	

Sayma değeri dijital giriş terminalerinden toplanabilir. Sayma girişinin kullanılacağı uygulamalarda sayma girişi 25 ayarlanmalıdır. Puls frekansının yüksek olduğu durumlarda HDI girişi kullanılmalıdır.

Sayma değeri PB-08'e ulaştığında, DO çıkış verir ve invertör saymayı durdurur.

Sayma değeri PB-09'a ulaştığında, DO çıkış verir ve invertör PB-08'e ulaşana kadar saymaya devam eder.

PB-09, PB-08'den büyük olmamalıdır.



Figür 6-28 Sayma işlemi başlangıç ve biti değerlerine ait diagram

Group PC Çok Adımlı Komut ve Basit PLC Fonksiyonu

MICNO'nun çok adımlı komut fonksiyonu, normal çok adımlı hızdan daha fazla fonksiyona sahiptir. Çok adımlı hıza ilave olarak, bu fonksiyon prosesin PID kaynağı olarak da kullanılabilir.

PC-00	Çok adımlı komut 0	Fabrika değeri	0.0%
	Ayar aralığı	-100.0% ~ 100.0%	
PC-01	Çok adımlı komut 1	Fabrika değeri	0.0%
	Ayar aralığı	-100.0% ~ 100.0%	
PC-02	Çok adımlı komut 2	Fabrika değeri	0.0%
	Ayar aralığı	-100.0% ~ 100.0%	
PC-03	Çok adımlı komut 3	Fabrika değeri	0.0%
	Ayar aralığı	-100.0% ~ 100.0%	
PC-04	Çok adımlı komut 4	Fabrika değeri	0.0%
	Ayar aralığı	-100.0% ~ 100.0%	
PC-05	Çok adımlı komut 5	Fabrika değeri	0.0%
	Ayar aralığı	-100.0% ~ 100.0%	
PC-06	Çok adımlı komut 6	Fabrika değeri	0.0%
	Ayar aralığı	-100.0% ~ 100.0%	
PC-07	Çok adımlı komut 7	Fabrika değeri	0.0%
	Ayar aralığı	-100.0% ~ 100.0%	
PC-08	Çok adımlı komut 8	Fabrika değeri	0.0%
	Ayar aralığı	-100.0% ~ 100.0%	
PC-09	Çok adımlı komut 9	Fabrika değeri	0.0%
	Ayar aralığı	-100.0% ~ 100.0%	
PC-10	Çok adımlı komut 10	Fabrika değeri	0.0%
	Ayar aralığı	-100.0% ~ 100.0%	
PC-11	Çok adımlı komut 11	Fabrika değeri	0.0%
	Ayar aralığı	-100.0% ~ 100.0%	
PC-12	Çok adımlı komut 12	Fabrika değeri	0.0%
	Ayar aralığı	-100.0% ~ 100.0%	

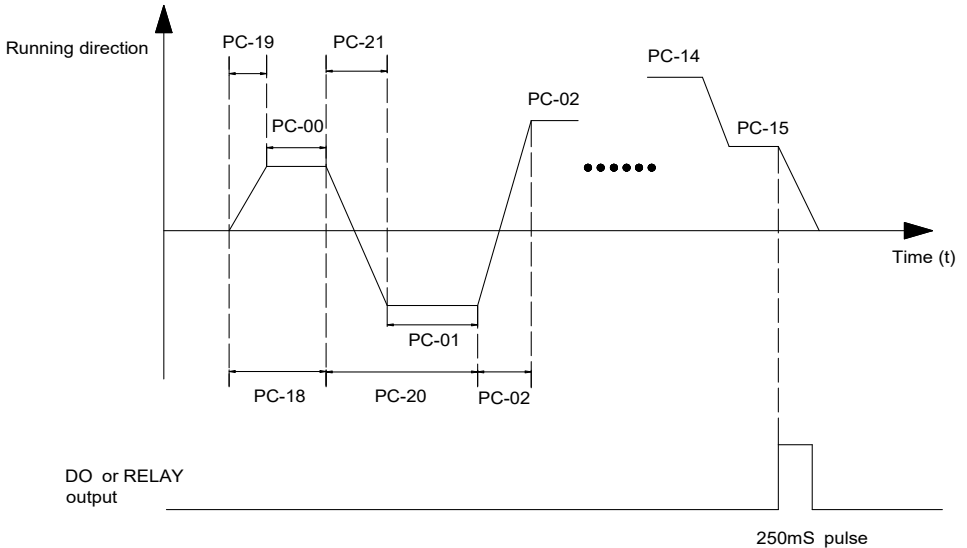
PC-13	Çok adımlı komut 13	Fabrika değeri	0.0%
	Ayar aralığı	-100.0% ~ 100.0%	
PC-14	Çok adımlı komut 14	Fabrika değeri	0.0%
	Ayar aralığı	-100.0% ~ 100.0%	
PC-15	Çok adımlı komut 15	Fabrika değeri	0.0%
	Ayar aralığı	-100.0% ~ 100.0%	

Çok adımlı komut iki durumda kullanılabilir: frekans kaynağı olarak veya proses PID'sinin kaynağını ayarlamak için kullanılabilir.

İki durumda, çok adımlı komutun boyutu göreceli bir değerdir ve aralığı -100.0%~100.0%'dür. Frekans kaynağı, maksimum frekansın yüzdesi iken, PID ayar kaynağı olarak çok adımlı komutun boyut anahtarlamasına ihtiyacı yoktur. , çünkü PID göreceli bir değerdir. Çok adımlı komut seçimi, çoklu fonksiyon dijital D'nin durumuna göre anahtarlar. Detaylar için P4 grup parametrelerine bakınız.

PC-16	PLC çalışma modu		Fabrika değeri	0
	Ayar aralığı	0	Bir çevrim sonra dur	
		1	Bir çevrim sonra son frekansı tut	
		2	Dairesel çalışma	

Frekans kaynağı PLC modu ile ayarlandığında, PC-00 ~ PC-15 sembolleri çalışma yönünü ifade eder. Bu parametrelerin değerleri negatif ise invertör ters yöne döner.



Figür 6-29 Basit PLC diagramı

0: Bir çevrim sonra dur: Bir çevrim tamamlanır tamamlanmaz invertör otomatik olarak durur ve tekrar çalışmak için start komutu verilmesini bekler.

1: Bir çevrim sonra son frekansı tut: Bir çevrim sonra, invertör frekansı ve son dönüş yönü bilgisini tutar.

2: Dairesel çalışma: Invertör dur komutu alana kadar her çevrim boyunca çalışmaya devam eder.

PC-17	Enerji kesildiğinde PLC kaydetme seçimi		Fabrika değeri	00
	Ayar aralığı	Birler basamağı	Enerji kesildiğinde	
		0	Kaydetme	
		1	Kaydet	
		Onlar basamağı	Durduğunda	
		0	Kaydetme	
		1	Kaydet	

Enerji kesildiğinde PLC kaydetmenin anlamı, enerji kesilmeden önce, invertör çalışma yönü ve çalışma frekansının hafızaya kaydedilme ve enerji tekrar verildiğinde hafızadaki değerlere göre çalışmaya devam etmek anlamındadır.

“Kaydetme” seçeneği seçili ise, her seferinde enerji verildikten sonra PLC prosesinin tekrar başlatılması gerekir.

“Durduğunda PLC kaydetme” seçeneğinin anlamı, son PLC çalışma fazı ve çalışma frekansının dururken hafızaya alınması ve tekrar enerji verildiğinde hafızadaki değerlerle çalışmaya devam etmesidir.

“Kaydetme” seçeneği seçili ise, her seferinde enerji verildikten sonra PLC prosesinin tekrar başlatılması gerekir.

PC-18	0. faz çalışma zamanı	Fabrika değeri	0.0s (m)
	Ayar aralığı	0.0s (m) ~ 6500.0s (m)	
PC-19	0. faz ACC/DEC zamanı seçimi	Fabrika değeri	0
	Ayar aralığı	0 ~ 3	
PC-20	1. faz çalışma zamanı	Fabrika değeri	0
	Ayar aralığı	0.0s (m) ~ 6500.0s (m)	
PC-21	1. faz ACC/DEC zamanı seçimi	Fabrika değeri	0
	Ayar aralığı	0 ~ 3	
PC-22	2. faz çalışma zamanı	Fabrika değeri	0
	Ayar aralığı	0.0s (m) ~ 6500.0s (m)	
PC-23	2. faz ACC/DEC zamanı seçimi	Fabrika değeri	0
	Ayar aralığı	0 ~ 3	
PC-24	3. faz çalışma zamanı	Fabrika değeri	0
	Ayar aralığı	0.0s (m) ~ 6500.0s (m)	
PC-25	3. faz ACC/DEC zamanı seçimi	Fabrika değeri	0
	Ayar aralığı	0 ~ 3	
PC-26	4. faz çalışma zamanı	Fabrika değeri	0
	Ayar aralığı	0.0s (m) ~ 6500.0s (m)	

PC-27	4. faz ACC/DEC zamanı seçimi	Fabrika değeri	0
	Ayar aralığı	0 ~ 3	
PC-28	5. faz çalışma zamanı	Fabrika değeri	0
	Ayar aralığı	0.0s (m) ~ 6500.0s (m)	
PC-29	5. faz ACC/DEC zamanı seçimi	Fabrika değeri	0
	Ayar aralığı	0 ~ 3	
PC-30	6. faz çalışma zamanı	Fabrika değeri	0
	Ayar aralığı	0.0s (m) ~ 6500.0s (m)	
PC-31	6. faz ACC/DEC zamanı seçimi	Fabrika değeri	0
	Ayar aralığı	0 ~ 3	
PC-32	7. faz çalışma zamanı	Fabrika değeri	0
	Ayar aralığı	0.0s (m) ~ 6500.0s (m)	
PC-33	7. faz ACC/DEC zamanı seçimi	Fabrika değeri	0
	Ayar aralığı	0 ~ 3	
PC-34	8. faz çalışma zamanı	Fabrika değeri	0
	Ayar aralığı	0.0s (m) ~ 6500.0s (m)	
PC-35	8. faz ACC/DEC zamanı seçimi	Fabrika değeri	0
	Ayar aralığı	0 ~ 3	
PC-36	9. faz çalışma zamanı	Fabrika değeri	0
	Ayar aralığı	0.0s (m) ~ 6500.0s (m)	
PC-37	9. faz ACC/DEC zamanı seçimi	Fabrika değeri	0
	Ayar aralığı	0 ~ 3	
PC-38	10. faz çalışma zamanı	Fabrika değeri	0
	Ayar aralığı	0.0s (m) ~ 6500.0s (m)	
PC-39	10. faz ACC/DEC zamanı seçimi	Fabrika değeri	0
	Ayar aralığı	0 ~ 3	
PC-40	11. faz çalışma zamanı	Fabrika değeri	0
	Ayar aralığı	0.0s (m) ~ 6500.0s (m)	
PC-41	11. faz ACC/DEC zamanı seçimi	Fabrika değeri	0
	Ayar aralığı	0 ~ 3	
PC-42	12. faz çalışma zamanı	Fabrika değeri	0
	Ayar aralığı	0.0s (m) ~ 6500.0s (m)	
PC-43	12. faz ACC/DEC zamanı seçimi	Fabrika değeri	0
	Ayar aralığı	0 ~ 3	
PC-44	13. faz çalışma zamanı	Fabrika değeri	0
	Ayar aralığı	0.0s (m) ~ 6500.0s (m)	
PC-45	13. faz ACC/DEC zamanı seçimi	Fabrika değeri	0
	Ayar aralığı	0 ~ 3	
PC-46	14. faz çalışma zamanı	Fabrika değeri	0

	Ayar aralığı	0.0s (m) ~ 6500.0s (m)	
PC-47	14. faz ACC/DEC zamanı seçimi	Fabrika değeri	0
	Ayar aralığı	0 ~ 3	
PC-48	15. faz çalışma zamanı	Fabrika değeri	0
	Ayar aralığı	0.0s (m) ~ 6500.0s (m)	
PC-49	15. faz ACC/DEC zamanı seçimi	Fabrika değeri	0
	Ayar aralığı	0 ~ 3	
PC-50	PLC çalışma zamanı birimi	Fabrika değeri	0
	Ayar aralığı	0	s (saniye)
		1	m (dakika)

PC-51	Çok adımlı komut 0 modu		Fabrika değeri	0
	Ayar aralığı	0	PC-00	
		1	AI1	
		2	AI2	
		3	Tuş takımı potansiyometre	
		4	HDI yüksek hızlı puls	
		5	PID kontrol	
		6	Tuş takımından frekans ayarı (P0-08)	

Çok adımlı komut 0'ın ayarlanan kanalı bu parametre ile belirlenir.

Çok adımlı komut 0 PC-00'a ilave olarak çok sayıda seçenek içerir. Frekans kaynağı çoklu adım komutu veya PLC fonksiyonu olarak seçildiğinde, invertör iki frekans kaynağı arasında kolaylıkla geçiş yapabilir.

Grup PD Haberleşme Parametreleri

Detaylar için haberleşme protokolüne bakınız.

Grup PP Fonksiyon Kod Yönetimi

PP-00	Kullanıcı şifresi	Fabrika değeri	0
	Ayar aralığı	0 ~ 65535	

0'dan farklı herhangi bir rakam girilebilir ve böylece şifre koruma fonksiyonu aktif edilmiş olur. Kullanıcı, bir sonraki seferde menüye tekrar girdiğinde, ekranda "-----" görülecektir. Bu durumda doğru şifrenin girilmesi gerekir, aksi halde parametrelere müdahale edilemez.

0000: Bir önceki şifreyi temizler ve şifre korumayı pasif hale getirir

PP-01	Parametre sıfırlama	Fabrika değeri	0
	Ayar aralığı	0	İşlem yok
		1	Fabrika ayarlarına dön (motor parametreleri hariç)
		2	Hata kaydını temizle

1. Fabrika ayarlarına dön (motor parametreleri hariç)

PP-01 "1" ayarlandıktan sonra, invertör parametrelerinin birçoğu fabrika değerine geri döner. Fakat şu parametreler değişmez: Frekans komutu onlar basamağı (P0-22), hata kayıt bilgisi, toplam çalışma zamanı (P7-09), toplam enerjili kalma süresi (P7-13), toplam güç tüketimi (P7-14).

2. Hata kaydını temizleme

Hata kayıt bilgisi, toplam çalışma zamanı (P7-09), toplam enerjili kalma süresi (P7-13), toplam güç tüketimi (P7-14) parametrelerini temizler.

PP-02	Parametreleri gösterme seçimi		Fabrika değeri	00
	Ayar Aralığı	Birler basamağı	U0 grubu gösterme seçimi	
		0	Gösterme	
		1	Göster	
		Onlar basamağı	A0 grubu gösterme seçimi	
		0	Gösterme	
1		Göster		
PP-03	Kullanılmıyor			

PP-04	Fonksiyon kodu değiştirme özelliği		Fabrika değeri	0
	Ayar Aralığı	0	Geçerli	
		1	Geçersiz	

Bu parametre 0 ayarlandığında, tüm parametreler değiştirilebilir. 1 ayarlandığında parametreler değiştirilemez, fakat görüntülenebilir.

Grup A0 Tork Kontrol Parametreleri

A0 grup parametreleri gizli parametrelerdir. Bu parametrelerin görüntülenip değiştirilebilmesi için PP-02'den ayar yapılması gerekir. Detaylar için PP-02'ye bakınız.

A0-00	Hız/Tork kontrol modu seçimi		Fabrika değeri	0
	Ayar Aralığı	0	Hız modu	
		1	Tork modu	

Invertör kontrol modunu belirlemek için kullanılır.

P0-01 (kontrol modu), eğer tork modu kullanılmak isteniyorsa "1" (sensörsüz vektör kontrol) ayarlanmalıdır. Çok fonksiyonlu dijital DI terminalinin, tork kontrolüne ilişkin iki fonksiyonu vardır: tork kontrol önleme (fonksiyon 29), hız kontrol/tork kontrol anahtarlama (fonksiyon 46). Hız kontrol ve tork kontrol anahtarlama için, iki terminalin de A0-00 ile uyumlu olması gerekir.

Hız kontrol/tork kontrol dijital girişi aktif değilken (dijital girişe sinyal gelmiyorsa), kontrol modu A0-00 içine girilen değer ne ise o değer geçerlidir. Hız kontrol/tork kontrol dijital girişi aktifken (dijital girişe sinyal geliyorsa), A0-00 içine girilen değer tam tersi geçerlidir (0: tork modu, 1: hız modu).

Tork kontrol önleme terminali aktifken, kontrol modu hız kontrol modudur.

A0-01	Tork modunda tork ayar kaynağı seçimi		Fabrika değeri	0
	Ayar Aralığı	0	Tuş takımı (A0-03)	
		1	A11	
		2	A12	
		3	Tuş takımındaki potansiyometre	
		4	Yüksek hızlı puls (HDI)	
		5	Haberleşme	
		6	MIN (A11, A12)	
7	MAX (A11, A12)			

A0-03	Tork kontrol modunda tork tuş takımı ayarı		Fabrika değeri	150.0%
	Ayar Aralığı		-200.0% ~ 200.0%	

A0-01 parametresi, 8 adet tork ayar kaynağından birini seçmek için kullanılır. 100.0% değeri nominal tork değerine karşılık gelir. 200.0% ise nominal değerın 2 katı anlamındadır. A0-01, 1~7 aralığında ise; haberleşme, analog giriş, puls girişi A0-03'e karşılık gelir.

A0-04	Tork filtre zamanı		Fabrika değeri	0.00
	Ayar Aralığı		0.00s ~ 10.00s	

Tork filtre zamanı, filtre zamanını ayarlamak için kullanılır. Ani tork gereksinimi olduğunda tork filtre zamanını azaltın. Yumuşak tork kontrolü gerekli olduğu zaman tork filtre zamanını artırın. Tork filtre zamanı ne kadar artarsa, tepki süresi o kadar azalır.

A0-05	İleri tork kontrol maksimum frekansı		Fabrika değeri	50.00Hz
	Ayar Aralığı		0.00Hz ~ P0-10 (maximum frequency)	
A0-06	Geri tork kontrol maksimum frekansı		Fabrika değeri	0.00s
	Ayar Aralığı		0.00Hz ~ P0-10 (maximum frequency)	

İleri ve geri tork kontrol modunda maksimum frekansı ayarlamak için kullanılır. Tork kontrol modunda yük torku motor çıkış torkundan küçükse, motor hızı artar. Motorun arızalanması ihtimaline karşılık motoru korumak amacıyla motor maksimum hızı sınırlandırılmalıdır.

A0-07	Tork kontrol hızlanma zamanı		Fabrika değeri	0.00s
	Ayar Aralığı		0.00s ~ 36000s	
A0-08	Tork kontrol yavaşlama zamanı		Fabrika değeri	0.00s
	Ayar Aralığı		0.00s ~ 36000s	

Motorun ve yükün hız değişim oranı, cihaz tork modundayken motorun çıkış torku ile yük torku arasındaki farkla belirlenir. Bu yüzden motorun hızı çok çabuk değişebilir ve gürültüye neden olabilir. Tork kontrol

ACC/DEC zamanı ayarlanarak motor hızının daha yumuşak değişmesi sağlanabilir.

Ani tork cevabı gerektiren uygulamalarda, tork kontrol ACC/DEC zamanı 0.00s olarak ayarlanmalıdır.

Grup U0 İzleme Parametreleri

U0 grup parametreleri çalışma esnasında hız kontrol cihazının çalışma durumunu izlemeye yarar. Kullanıcı parametreleri tuş takımından izleyebilir.

Kod	Tanım	Aralık
U0-00	Çalışma frekansı	0.00 ~ 320.00Hz(P0-22=2)
U0-01	Set frekansı	0.0 ~ 3200.0Hz(P0-22=1)

U0-00 hız kontrol cihazının çalışma frekansını gösterir.

U0-01 hız kontrol cihazının set frekansını gösterir.

Hız kontrol cihazının çıkış frekansı U0-19'dan izlenebilir.

Kod	Tanım	Aralık
U0-02	DC bus gerilimi	0.0V ~ 3000.0V

U0-02 DC bus gerilimini gösterir.

Kod	Tanım	Aralık
U0-03	Çıkış gerilimi	0V ~ 1140V

U0-03 cihaz çalışırken çıkış gerilimini gösterir.

Kod	Tanım	Aralık
U0-04	Çıkış akımı	0.00A ~ 655.35A (≤ 55 kW güçler için) 0.0A ~ 6553.5A (> 55 kW güçler için)

U0-04 cihaz çalışırken çıkış akımını gösterir.

Kod	Tanım	Aralık
U0-05	Output power	0 ~ 32767

U0-05 cihaz çalışırken çıkış gücünü gösterir.

Kod	Tanım	Aralık
U0-06	Çıkış torku	-200.0% ~ 200.0%

U0-06 cihaz çalışırken çıkış torkunu gösterir.

Kod	Tanım	Aralık
U0-07	DI Dijital giriş durumu	0 ~ 32767

U0-07, dijital giriş terminalinin durumunu 8-bit binary kod şeklinde gösterir. Eğer cihaz ilgili terminalin lojik durumunu "1" olarak algılayorsa bu biti "1" yapar; ilgili terminali lojik "0" olarak algılayorsa bu biti "0" yapar. Giriş

terminalinin dijital değeri ve binary kod ilişkisi aşağıdaki tabloda gösterilmiştir.

Bit0	Bit1	Bit2	Bit3
DI1	DI2	DI3	DI4
Bit4	Bit5	Bit6	Bit7
DI5	DI6	DI7	-

Kod	Tanım	Aralık
U0-08	DO çıkış durumu	0 ~ 1023

U0-08, çıkış terminalinin durumunu 8-bit binary kod şeklinde gösterir. Eğer cihaz ilgili terminalin lojik durumunu "1" olarak algırsa bu biti "1" yapar; ilgili terminali lojik "0" olarak algırsa bu biti "0" yapar. Giriş terminalinin dijital değeri ve binary kod ilişkisi aşağıdaki tabloda gösterilmiştir.

Bit0	Bit1	Bit2	Bit3
DO3	Röle 1	Kullanılmıyor	DO1
Bit4	Bit5	Bit6	Bit7
DO2	-	-	-

Kod	Tanım	Aralık
U0-09	AI1 Gerilimi	-10 ~ 10V

U0-09 AI1 giriş gerilimini gösterir.

Kod	Tanım	Aralık
U0-10	Kullanılmıyor	

U0-10 Kullanılmıyor.

Kod	Tanım	Aralık
U0-11	Radyatör sıcaklığı	-20 ~ 100°C

U0-11 radyatör sıcaklığını gösterir.

Kod	Tanım	Aralık
U0-12	Sayma değeri	-

U0-12 sayıcının anlık sayma değerini gösterir.

Kod	Tanım	Aralık
U0-13	Uzunluk değeri	-

U0-13 uzunluğun anlık değerini gösterir.

Kod	Tanım	Aralık
U0-14	Yük hızı	0 ~ 65535

U0-14 yükün hızını gösterir. P7-12'ye bakınız.

Kod	Tanım	Aralık
U0-15	PID set değeri	0 ~ 65535
U0-16	PID geri besleme	0 ~ 65535

U0-15 PID set değerini gösterir.

U0-16 PID geri besleme değerini gösterir.

PID için aşağıdaki formülleri dikkate alınız:

PID set değeri = PID'nin yüzde değeri × PA-04

PID geri besleme değeri = PID'nin geri besleme yüzdesi × PA-04

Kod	Tanım	Aralık
U0-17	PLC fazı	0 ~ F

U0-17, hız kontrol cihazı PLC modunda çalışırken anlık adım değerini gösterir. Gösterilen değer ve anlık adım değeri arasındaki ilişki aşağıdaki gibidir:

Gösterilen değer	Cihaz Adım X'te çalışırken:
1	X:0
2	X:1
.....
F	X:15

Kod	Tanım	Aralık
U0-18	HDI giriş puls fre.	0.00 ~ 100.0kHz

U0-18 yüksek hızlı puls girişi (HDI)'nin örnekleme frekansını gösterir. En küçük birim 0.01 kHz'dir.

Kod	Tanım	Aralık
U0-19	Geri besleme hızı	-320.00 ~ 320.00Hz -3200.0 ~ 3200.0Hz

U0-19 hız kontrol cihazının gerçek çıkış frekansını gösterir:

P0-22 "1" ayarlandığında, ayar aralığı -3200.0 to 3200.0. (Birim: Hz) olur.

P0-22 "2" ayarlandığında, ayar aralığı -320.00 to 320.00. (Birim: Hz) olur.

Kod	Tanım	Aralık
U0-20	Kalan çalışma zamanı	0.0 ~ 6500.0min

U0-20, hız kontrol cihazı zamanlı çalışma modunda çalışırken kalan çalışma zamanını gösterir (P8-42, P8-43 ve P8-44'e bakınız).

Kod	Tanım	Aralık
U0-21	Kalibrasyon öncesi AI1 gerilimi	0.00 ~10.57V
U0-22	Kalibrasyon öncesi AI2 gerilimi	0.00 ~10.57V
U0-23	Kalibrasyon öncesi pot gerilimi	0.00 ~10.57V

U0-21 analog giriş 1 (AI1)'in örnekleme gerilimini gösterir.

Gerçek giriş gerilimi, lineer kalibrasyon sonrası düzeltilmiş gerilim değeridir. Böylece örnekleme gerilimi ve gerçek giriş gerilimi arasındaki sapma azalmış olur. U0-09 ve U0-10 gerçek gerilim değerlerini gösterir.

Kod	Tanım	Aralık
U0-24	Lineer hız	0~65535 m/dak

U0-24, HDI (yüksek hızlı outs) girişinin örnekleme lineer hızını gösterir. Hız birimi: metre/ dakika (m/dak).

Kod	Tanım	Aralık
U0-27	HDI giriş puls fre.	0 ~ 65535Hz

U0-27 yüksek hızlı puls girişi (HDI)'nin örnekleme frekansını gösterir. En Küçük birim 1 Hz'dir. U0-27 ile U0-18 aynı görevi yapar. Tek fark çözünürlük farkıdır.

Kod	Tanım	Aralık
U0-28	Haberleşme set değeri	-100 ~ 100%

U0-28, 0X1000 adresine yazılan değeri gösterir.

Kod	Tanım	Aralık
U0-29	Kullanılmıyor	-

Kod	Tanım	Aralık
U0-30	Ana frekans A	0.00 ~ 320.00Hz

U0-30, ana referans giriş kanalının frekansını gösterir (P0-03'e bakınız).

P0-22=1 iken, frekans aralığı -3200.0Hz'den +3200.0Hz'e kadardır.

P0-22=2 iken, frekans aralığı -320.00Hz'den +320.00Hz'e kadardır.

Kod	Tanım	Aralık
U0-31	Yardımcı frekans B	0.00 ~ 320.00Hz

U0-31 yardımcı referans giriş kanalının frekansını gösterir (P0-04'e bakınız).

P0-22=1 iken, frekans aralığı -3200.0Hz'den +3200.0Hz'e kadardır.

P0-22=2 iken, frekans aralığı -320.00Hz'den +320.00Hz'e kadardır.

Kod	Tanım	Aralık
U0-32	Kullanılmıyor	-
U0-33	Kullanılmıyor	-

Kod	Tanım	Aralık
U0-34	Motor sıcaklığı	0 ~ 200°C

U0-34 motorun sıcaklığını gösterir (NOT: Bu parametre şuan için mevcut değildir).

Kod	Tanım	Aralık
U0-35	Hedef tork	-200~ 200%

U0-35 tork değerinin üst limitini gösterir. Detaylar için P2-09 ve P2-10 parametrelerine bakınız.

Kod	Tanım	Aralık
U0-36	Kullanılmıyor	-

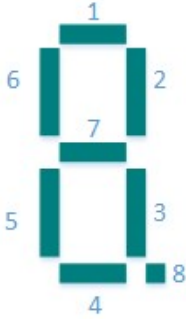
Kod	Tanım	Aralık
U0-37	Güç faktörü açısı	-

U0-37 güç faktörü açısını gösterir.

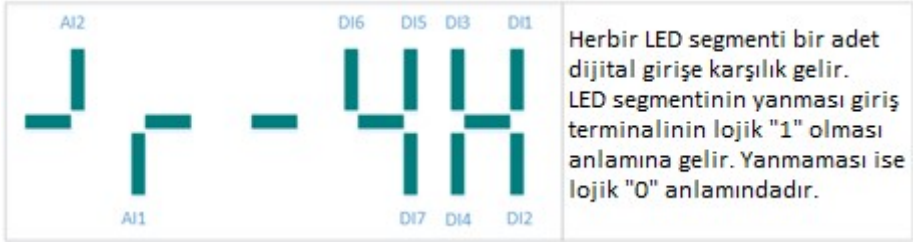
Kod	Tanım	Aralık
U0-38~U0-40	Kullanılmıyor	-

Kod	Tanım	Aralık
U0-41	Giriş terminali gösterimi	-

U0-41 giriş terminalinin durumunu tuş takımında gösterir. Gösterim durumu aşağıda açıklanmıştır:



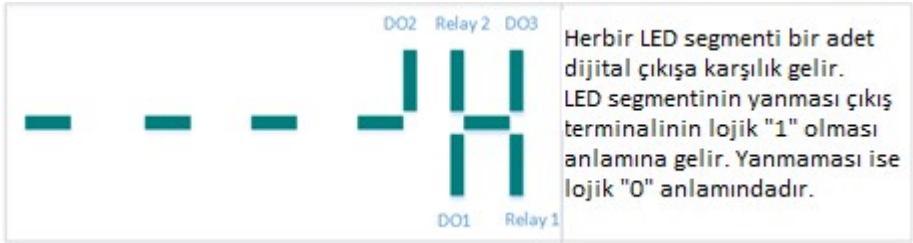
LED segmenti yanıyor, ilgili dijital giriş lojik "1" anlamına gelir. LED segmenti yanmıyorsa ilgili dijital giriş lojik "0" anlamındadır.



Herbir LED segmenti bir adet dijital girişe karşılık gelir. LED segmentinin yanması giriş terminalinin lojik "1" olması anlamına gelir. Yanmaması ise lojik "0" anlamındadır.

Kod	Tanım	Aralık
U0-42	Çıkış terminali gösterimi	-

U0-42 çıkış terminalinin durumunu tuş takımında gösterir.



Herbir LED segmenti bir adet dijital çıkışa karşılık gelir. LED segmentinin yanması çıkış terminalinin lojik "1" olması anlamına gelir. Yanmaması ise lojik "0" anlamındadır.

Kod	Tanım	Aralık
U0-43	DO giriş durumu gösterimi 1	-

U0-43, U0-01 ile U0-40 arasındaki fonksiyonlarının geçerli olup olmadığını gösterir. Tuş takımında 5 dijital hane vardır. Her dijital hane 8 segmentlidir (bir önceki sayfada U0-41 fonksiyonun açıklama kısmında segment numaraları gösterilmiştir) ve her segment belli bir fonksiyona karşılık gelir.

Her bir dijital segment soldan sağa doğru sırasıyla şu fonksiyon numaralarına karşılık gelir: 1-8, 9-16, 7-24, 25-32, 33-40.

Kod	Tanım	Aralık
U0-44	DI giriş durumu gösterimi 2	-

U0-44, U0-41 ile U0-59 arasındaki fonksiyonlarının geçerli olup olmadığını gösterir. Tuş takımında 5 dijital hane vardır. Her dijital hane 8 segmentlidir (bir önceki sayfada U0-41 fonksiyonun açıklama kısmında segment numaraları gösterilmiştir) ve her segment belli bir fonksiyona karşılık gelir.

Her bir dijital segment soldan sağa doğru sırasıyla şu fonksiyon numaralarına karşılık gelir: 41-48, 49-56, 57-59.

NOT: U0-33 ve U0-34 üretici için test kodlarıdır.

Kod	Tanım	Aralık
U0-45	Kullanılmıyor	-
.....	-
U0-58	Kullanılmıyor	-

Kod	Tanım	Aralık
U0-59	Set frekansı	-100%~100%
U0-60	Çalışma frekansı	-100%~100%

U0-59 set frekansını gösterir.

U0-60 çalışma frekansını gösterir.

100% değeri maksimum frekansa karşılık gelir (P0-10).

Kod	Tanım	Aralık
U0-61	Hız kontrol cihazı durumu	0-65535

U0-61 hız kontrol cihazı çalışma durumu bilgisini gösterir. Detaylar için aşağıdaki bilgileri dikkate alınız.

U0-61		
Bit 0 ve Bit 1 kombinasyonu	Bit 2 & bit 3 kombinasyonu	Bit4
0: Durma 1: İleri 2: Geri	0: Sabit hız 1: Hızlanma 2: Yavaşlama	0: DC bus voltajı normal 1: Düşük gerilim

NOTE: Her bir dijital segment yukarıdaki bitlerden birine karşılık gelir.

Bölüm 8 Arıza Tespiti

8.1 Hata ve Arıza Tespiti

Hata	Kısa devre koruması
Hata Kodu	E-01
Sebepler	<ol style="list-style-type: none"> 1. Cihaz çıkışında kısa devre veya toprak hatası 2. Motor ve inverter arasındaki kablo çok uzun 3. Cihaz aşırı ısınmış 4. Cihaz içindeki kablo bağlantısında problem 5. Ana kart arızalı 6. Sürücü kartı arızalı 7. IGBT modülü arızalı
Çözüm	<ol style="list-style-type: none"> 1. Motor arızası veya kablo hasarı olup olmadığı kontrol edilmeli 2. Çıkış filtresi takılmalı 3. Havalandırma ve fan kontrol edilmeli 4. Kablo bağlantıları kontrol edilmeli

Hata	Hızlanma sırasında aşırı akım
Hata Kodu	E-02
Sebepler	<ol style="list-style-type: none"> 1. İnvörtör çıkışında kısa devre veya topraklama hatası 2. Cihaz kontrol modu vector kontrol ve motor parametreleri tanımlanamıyor 3. Hızlanma süresi çok kısa 4. Manual tork desteği veya V/F eğrisi uygun değil 5. Besleme gerilimi çok düşük 6. Start the running motor 7. Hızlanma sırasında ani yük artışı 8. İnvörtör gücü düşük

Çözüm	<ol style="list-style-type: none">1. Motor arızası veya kablo hasarı olup olmadığı kontrol edilmeli2. Motor parametrelerini tanımlayın3. Hızlanma süresini arttırın4. Manual tork desteğini veya V/F eğrisini ayarlayın5. Besleme gerilimini düzeltin6. Hız takibini seçin veya motor durana kadar çalıştırın7. Ani yük artışına engel olun8. Daha büyük güçte bir inverter kullanın
-------	---

Hata	Yavaşlama sırasında aşırı akım
Hata Kodu	E-03
Sebepler	<ol style="list-style-type: none">1. İnvörtör çıkışında kısa devre veya topraklama hatası2. Cihaz kontrol modu vector kontrol ve motor parametreleri tanımlanamıyor3. Yavaşlama süresi çok kısa4. Besleme gerilimi çok düşük5. Yavaşlama sırasında ani yük artışı6. Frenleme modülü veya frenleme direnci kullanılmamış
Çözüm	<ol style="list-style-type: none">1. Motor arızası veya kablo hasarı olup olmadığı kontrol edilmeli2. Motor parametrelerini tanımlayın3. Yavaşlama süresini arttırın4. Besleme gerilimini düzeltin5. Ani yük artışına engel olun6. Frenleme modülü veya frenleme direnci kullanın

Hata	Sabit hızda çalışırken aşırı akım
Hata Kodu	E-04

Sebeup	<ol style="list-style-type: none">1. İnvörtör çıkışında kısa devre veya topraklama hatası2. Cihaz kontrol modu vector kontrol ve motor parametreleri tanımlanamıyor3. Besleme gerilimi çok düşük4. Çalışma sırasında ani yük artışı5. İnvörtör gücü düşük
Çözüm	<ol style="list-style-type: none">1. Motor arızası veya kablo hasarı olup olmadığı kontrol edilmeli2. Motor parametrelerini tanımlayın3. Besleme gerilimini düzeltin4. Ani yük artışına engel olun5. Daha büyük güçte bir invertor kullanın

Hata	Hızlanma sırasında aşırı gerilim
Hata Kodu	E-05
Sebeup	<ol style="list-style-type: none">1. Giriş gerilimi çok yüksek2. Hızlanma sırasında motoru süren harici bir etki3. Hızlanma süresi çok kısa4. Frenleme modülü veya frenleme direnci kullanılmamış
Çözüm	<ol style="list-style-type: none">1. Besleme gerilimini düzeltin2. Harici etkiyi yok edin3. Hızlanma süresini artırın4. Frenleme modülü veya frenleme direnci kullanın

Hata	Yavaşlama sırasında aşırı gerilim
Hata Kodu	E-06
Sebeup	<ol style="list-style-type: none">1. Giriş gerilimi çok yüksek2. Yavaşlama sırasında motoru süren harici bir etki3. Yavaşlama süresi çok kısa4. Frenleme modülü veya frenleme direnci kullanılmamış

Çözüm	<ol style="list-style-type: none">1. Besleme gerilimini düzeltin2. Harici etkiyi yok edin3. Yavaşlama süresini arttırın4. Frenleme modülü veya frenleme direnci kullanın
-------	---

Hata	Sabit hızda çalışırken aşırı gerilim
Hata Kodu	E-07
Sebepler	<ol style="list-style-type: none">1. Giriş gerilimi çok yüksek2. İnvörtör çalışırken motoru süren harici bir etki
Çözüm	<ol style="list-style-type: none">1. Besleme gerilimini düzeltin2. Harici etkiyi düzeltin veya frenleme direnci kullanın

Hata	Besleme hatası
Hata Kodu	E-08
Sebepler	<ol style="list-style-type: none">1. Giriş gerilimi olması gereken aralık dışında
Çözüm	<ol style="list-style-type: none">1. Besleme gerilimini düzeltin

Hata	Düşük gerilim hatası
Hata Kodu	E-09
Sebepler	<ol style="list-style-type: none">1. Ani enerji kesintisi2. Giriş gerilimi olması gereken aralık dışında3. Bus voltajı düzgün değil4. Doğrultucu devre veya koruma direnci arızalı5. Sürücü kartı arızalı6. Kontrol kartı arızalı
Çözüm	<ol style="list-style-type: none">1. Hatayı resetleyin2. Besleme gerilimini düzeltin3. Doğrultucu devreyi ve koruma direncini değiştirin4. Sürücü kartını değiştirin5. Kontrol kartını değiştirin

Hata	İnvörtör aşırı yük
Hata Kodu	E-10

Sebeup	1. Y¼k ok ađır 2. İnvörtör gücü yetersiz
özüm	1. Y¼kü azaltın, motor ve mekanıđı control edin 2. Daha yüksek güçte bir inverter kullanın

Hata	Motor aşırı yük
Hata Kodu	E-11
Sebeup	1. P9-01 düzgün ayarlanmamış 2. Y¼k ok ađır 3. İnvörtör gücü yetersiz
özüm	1. P9-01'i doğru ayarlayın 2. Y¼kü azaltın, motor ve mekanıđı control edin 3. Daha yüksek güçte bir inverter kullanın

Hata	ıkış faz hatası
Hata Kodu	E-13
Sebeup	1. İnvörtör ve motor arasındaki bağlantı düzgün deđil 2. Motor alışırken ıkış voltajı dengesiz 3. Sürücü kartı arızalı 4. IGBT modül¼ arızalı
özüm	1. Motor arızası veya kablo hasarı olup olmadığı kontrol edilmeli 2. Motor sargılarının düzgün olup olmadığını kontrol edin 3. Sürücü kartını deđiştirin 4. IGBT modül¼nü deđiştirin

Hata	IGBT modül¼ aşırı sıcak
Hata Kodu	E-14
Sebeup	1. Ortam sıcaklığı ok yüksek 2. Hava kanalı tıklı 3. Sođutma fanı arızalı 4. Mod¼l ısı direnci (sıcaklık sensörü) arızalı 5. IGBT modül¼ arızalı

Çözüm	<ol style="list-style-type: none">1. Ortam sıcaklığını düşürün2. Hava kanalını temizleyin3. Soğutma fanının değiştirin4. Isıl direnci değiştirin5. IGBT modülü değiştirin
-------	---

Hata	Harici cihaz hatası
Hata Kodu	E-15
Sebeup	DI terminali harici hata sinyali algılıyor
Çözüm	Resetleyin

Hata	Haberleşme hatası
Hata Kodu	E-16
Sebeup	<ol style="list-style-type: none">1. Master olan cihaz arızalı2. Haberleşme kablosu arızalı3. Haberleşme parametreleri düzgün ayarlanmamış
Çözüm	<ol style="list-style-type: none">1. Master cihaz bağlantısını kontrol edin2. Haberleşme bağlantısını kontrol edin3. Haberleşme parametrelerini doğru ayarlayın

Hata	Akım algılama hatası
Hata Kodu	E-18
Sebeup	<ol style="list-style-type: none">1. Akım devresi arızalı2. Sürücü kartı arızalı
Çözüm	<ol style="list-style-type: none">1. Akım devresi ve bağlantısını kontrol edin2. Sürücü kartını değiştirin

Hata	Auto tuning hatası
Hata Kodu	E-19
Sebeup	<ol style="list-style-type: none">1. Motor plaka değerleri doğru girilmemiş2. Motor parametreleri tanımlanamıyor
Çözüm	<ol style="list-style-type: none">1. Motor plaka değerlerini doğru girin2. İnvörtör ve motor arasındaki bağlantıyı kontrol edin

Hata	EEPROM okuma/yazma hatası
Hata Kodu	E-21
Sebeup	1. EEPROM entegresi bozuk
Çözüm	1. Ana kartı deęiřtirin

Hata	İnvertör donanım hatası
Hata Kodu	E-22
Sebeup	1. Ařırı gerilim 2. Ařırı akım
Çözüm	1. Ařırı gerilim hatası durumundaki çözümleri uygulayın 2. Ařırı akım hatası durumundaki çözümleri uygulayın

Hata	Toprak kısa devre hatası
Hata Kodu	E-23
Sebeup	1. Motor - toprak kısa devre
Çözüm	1. Kabloları veya motoru deęiřtirin

Hata	Toplam çalıřma süresine ulařma hatası
Hata Kodu	E-26
Sebeup	1. Toplam çalıřma süresi ayarlanan süreye ulařmıřtır
Çözüm	1. İlgili parametreyi sıfırlayın

Hata	Toplam enerjili kalma süresine ulařma hatası
Hata Kodu	E-29
Sebeup	1. Toplam enerjili kalma süresi ayarlanan süreye ulařmıřtır
Çözüm	1. İlgili parametreyi sıfırlayın

Hata	Yükten kurtulma hatası
Hata Kodu	E-30
Sebeup	1. İnvertör çalıřma akımı P9-64'ten daha küçüktür
Çözüm	1. Yüğü ve P9-64, P6-65 parametrelerini kontrol edin

Hata	Çalıřırken PID geri besleme hatası
Hata Kodu	E-31
Sebeup	1. PID geri beslemesi PA-26'dan daha küçük

Çözüm	1. PID geri besleme sinyalini kontrol edin veya PA-26 doğru ayarlayın
-------	---

Hata	Akım sınırlama hatası
Hata Kodu	E-40
Sebepler	1. Yük ağır 2. İnvörtör gücü yetersiz
Çözüm	1. Yükü azaltın 2. Daha yüksek güçte bir inverter kullanın

8.2 Yaygın Hatalar ve Çözümleri

No.	Hata	Sebepler	Çözüm
1	Enerji verildiğinde ekranda görüntü yok	Besleme gerilimi yok veya çok düşük. Sürücü kartı arızalı. Doğrultucu devre arızalı. Koruma direnci bozuk. Kontrol kartı veya tuş takımı arızalı.	Besleme gerilimini kontrol edin. Tuş takımını söküp tekrar takın ve 40 pinli flat kabloyu tekrar takın.
2	Enerji verildiğinde E-23 görünüyor	Motor veya çıkış hattı kısa devre olmuştur. İnvörtör arızalıdır.	Motor ve çıkışın yalıtımını ölçün
3	Sık sık E-14 görünüyor	Taşıyıcı frekans çok yüksek. Fanlar bozuk veya hava kanalı tıkalı. İnvörtör içindeki komponentler bozuktur.	Taşıyıcı frekansını düşürün (P0-15). Fanları değiştirin, hava kanalını temizleyin.
4	İnvörtör çalıştığında motor dönmüyor	Motor ve motor kablolarında problem olabilir. Motor parametreleri düzgün girilmemiş olabilir. Sürücü kartı ve kontrol kartının bağlantı kablolarında problem olabilir. Sürücü kartı arızalı olabilir.	İnvörtör ve motor bağlantısının iyi olduğundan emin olun. Motoru değiştirin. Motor parametrelerini kontrol edin.

5	Dijital terminal geçersiz	Parametre düzgün ayarlanmamış. Harici sinyal hatalı. PLC ve +24V arasındaki jumper kayıp. Kontrol kartı arızalı.	P4 parametrelerini kontrol edin. Harici sinyal kablosunu tekrar bağlayın. PLC ve +24V arasındaki jumper'ı tekrar takın.
6	Sıklıkla aşırı gerilim ve aşırı akım hatalarının görünmesi	Motor parametreleri düzgün girilmemiş. Hızlanma / yavaşlama süreleri düzgün değil. Ani yük değişikliği.	Motor parametrelerini resetleyin veya autotuning yapın. Hızlanma / yavaşlama sürelerini doğru girin.
7	Enerji verildiğinde veya çalışırken E-17 hatası	Soft-start kontaktörü kapalı değil	Kontaktörü, kontaktör kablolarını ve kontaktör beslemesini kontrol edin.
8	Enerji verildiğinde ekranda EEEE görünüyor	Kontrol kartındaki bazı komponentler arızalı.	Tuş takımını ve 22 pinli flat kabloyu kontrol edin. Kontrol kartını değiştirin.

Bölüm 9 MODBUS Haberleşme Protokolü

MICNO serisi hız kontrol cihazı RS485 haberleşme özelliğine sahiptir.

9.1 Protokol hakkında

Bu seri haberleşme protokolü bilgi iletiminin nasıl yapılacağını tanımlar. Master cihazın yaptığı sorgunun ve slave cihazın cevabının hangi yapıda olduğunu açıklar.

9.2 Uygulama Metodu

İnvertör, "Master – Slave" ağına RS485 hattı ile bağlanabilir.

9.3 Hat Yapısı

(1) Arayüz modu
RS485

(2) Veri gönderim modu
Aynı anda sadece bir cihaz veri gönderebilir ve diğeri alır.

(3) Topolojik yapı
Tek Master – Çok Slave'li bir sistemde, slave adresleri "0-247" arasında olmalıdır. "0" sorgu yapan (master) cihazın adresidir.

9.4 Protokol Açıklaması

MICNO serisi hız kontrol cihazının haberleşme protokolü, bir çeşit asenkron seri master-slave haberleşme protokolüdür. Ağda, sadece bir cihaz (master) sorgu yapabilir. Diğer cihazlar (slave) master'ın yaptığı sorguya yanıt verir. Örneğin, master cihaz kişisel bir bilgisayar, endüstriyel bir kontrol cihazı veya bir PLC iken; slave ise aynı protokole sahip bir hız kontrol cihazı veya başka bir haberleşme cihazı olabilir.

9.5 Haberleşme Veri Yapısı

MICNO serisi hız kontrol cihazında MODBUS protokolü haberleşme veri yapısı aşağıdaki gibidir:

RTU modunda, iki veri arasındaki minimum bekleme süresi 3,5 byte'tan daha küçük olmamalıdır.

Bir mesaj, sürekli bir yapı halinde gönderilmelidir. Bir tam mesaj yapısı henüz tamamlanmadan, gönderilen iki "frame" arasındaki bekleme süresi 1,5 byte'tan daha büyük ise, mesajı alan cihaz mesajın tamamlanmadığını anlar ve bir sonraki byte'ın yeni mesajın adres alanı olduğunu anlar. Benzer şekilde, eğer yeni bir mesaj yapısı 3,5 byte'tan daha önce başlarsa, mesajı alan cihaz gelen bilginin bir önceki mesajın devamı niteliğinde olduğunu anlar.

RTU mesaj yapısı:

BAŞLA	Bilgi iletim süresi: 3.5 bytes
Slave Adres	Haberleşme adresi : 0 to 247
Komut Kodu	03H: Slave parametrelerini oku 06H: Slave parametrelerini yaz
DATA (N-1)	Data:

DATA (N-2)	Fonksiyon kodu parametre adresi, fonksiyon kodu parametre sayısı, Fonksiyon kodu parametresi, vb.
.....	
DATA0	
CRC değersiz byte	Algılama Değeri: CRC değeri
CRC değerli byte	
SON	Bilgi iletim süresi: 3.5 bytes

9.6 Komut Kodu ve Haberleşme Veri Tanımı

9.6.1 Komut kodu: 03H, N tane word okur (En çok 12 karakter okunabilir)

Örnek: Inverter başlangıç adresi F002 sürekli olarak peş peşe 2 değer okuyabilir.

Master komut bilgisi

Adres	01H
Komut Kodu	03H
Başlangıç Adresi Değerli byte	F0H
Başlangıç Adresi Düşük Değerli byte	02H
Register Numarası Değerli byte	00H
Register Numarası Düşük Değerli byte	02H
CRC Düşük Değerli byte	56H
CRC Değerli byte	CBH

Slave cevap bilgisi

Adres	01H
Komut Kodu	03H
Byte Numarası	04H
Data F002H Değerli byte	00H
Data F002H Düşük Değerli byte	00H
Data F003H Değerli byte	00H
Data F003H Düşük Değerli byte	01H
CRC Düşük Değerli byte	3BH
CRC Yüksek Değerli byte	F3H

9.6.2 Komut kodu: 06H, bir adet word yazar

Örnek: F00AH adresine 5000 (1388H) yaz. Slave adresi 02H.

Master komut bilgisi

Adres	02H
Komut Kodu	06H
Data Adresi Değerli byte	F0H

Data Adresi Düşük Değerli byte	0AH
Data İçeriği Değerli byte	13H
Data İçeriği Düşük Değerli byte	88H
CRC Düşük Değerli byte	97H
CRC Değerli byte	ADH

Slave cevap bilgisi

Adres	02H
Komut Kodu	06H
Data Adresi Değerli byte	F0H
Data Adresi Düşük Değerli byte	0AH
Data İçeriği Değerli byte	13H
Data İçeriği Düşük Değerli byte	88H
CRC Düşük Değerli byte	97H
CRC Değerli byte	ADH

9.6.3 CRC kontrolü

RTU modunda; mesajlar, CRC metod olarak bilinen bir hata kontrol alanı içerir. CRC alanı, tüm mesajın içeriğini kontrol eder. CRC alanı 2 byte'tır, 16-bit binary değer içerir. CRC değeri mesajı gönderen cihaz tarafından hesaplanır ve bu değer mesaja iliştilir. Mesajı alan cihaz ise CRC'yi tekrar hesaplar ve hesaplanan değeri mesajdaki CRC alanı ile karşılaştırır. Eğer bu iki değer aynı değilse, haberleşme hatası var demektir.

CRC mesaja iliştilirildiğinde, öncelikle düşük değerli byte'a iliştilir, sonra değerli byte'a iliştilir. CRC-16 için C dili kaynak kodunu aşağıda görebilirsiniz:

```
unsigned int crc_cal_value(unsigned char *data_value,unsigned char data_length)
{
    int i;
    unsigned int crc_value = 0xffff;
    while(data_length-->0)
    {
        crc_value ^= *data_value++;
        for(i=0;i<8;i++)
        {
            if(crc_value&0x0001)
                crc_value = (crc_value>>1)^0xa001;
            else
                crc_value = crc_value>>1;
        }
    }
    return(crc_value);
}
```


9.6.4 Haberleşme parametresinin adres tanımı

P0~PF grup parametre adresi:

Değerli byte: F0 ~ FF, düşük değerli byte: 00 ~ FF

A0 grup parametre adresi:

Değerli byte: A0, düşük değerli byte: 00 ~ FF

U0 grup parametre adresi:

Değerli byte: 70H, düşük değerli byte: 00 ~ FF

Örnek: P3-12, F30C adresine karşılık gelir
PC-05, FC05 adresine karşılık gelir
A0-01, A001 adresine karşılık gelir
U0-03, 7003 adresine karşılık gelir

NOT:

1. PF Grubu: Bu parametreler yazılamaz veya okunamaz.
2. U0 Grubu: Bu parametreler sadece okunabilir, yazılamaz.
3. Bazı parametreler cihaz çalışırken değiştirilemez. Bazı parametreler cihazın çalışma durumundan bağımsız olarak (cihaz çalışsa da çalışmasa da) değiştirilemez.

Ayrıca, EEPROM'a sıklıkla veri yazılması, EEPROM'un ömrünü azaltır. Bu yüzden, haberleşme modunda, bazı fonksiyon kodlarının EEPROM'a yazılmasına gerek yoktur; sadece RAM değerinin değiştirilmesi yeterlidir. Buna karşılık gelen fonksiyon kodlarının adresleri aşağıda belirtilmiştir:

P0~PF grup parametreleri adresi:

Değerli byte: 00 ~ FF, düşük değerli byte: 00 ~ FF

A0 group parametre address:

Değerli byte: 40, düşük değerli byte: 00 ~ FF

U0 group parametre address:

Değerli byte: 70H, düşük değerli byte: 00 ~ FF

Örnek: P3-12, 030C adresine karşılık gelir.

PC-05, 0C05 adresine karşılık gelir

A0-01, 4001 adresine karşılık gelir

Bu adresler sadece RAM'e yazılabilen adreslerdir; okunamaz. Haberleşme ile okunmak istendiğinde, bu adresler geçersizdir.

Dur / başla parametre adresleri

Parametre Adresi	Parametre Tanımı
1000	* Haberleşme ayar değeri (-10000 ~ 10000) (Decimal)
1001	Çalışma frekansı
1002	Bus voltajı
1003	Çıkış voltajı
1004	Çıkış akımı

Parametre Adresi	Parametre Tanımı
1005	Çıkış gücü
1006	Çıkış torku
1007	Çalışma hızı
1008	DI giriş bayrağı
1009	DO çıkış durumu
100A	AI1 gerilimi
100B	AI2 (2,2 kW ve üzeri)
100C	Radyatör sıcaklığı
100D	Sayma değeri girişi
100E	Uzunluk değeri girişi
100F	Yük hızı
1010	PID ayarı
1011	PID geri besleme
1012	PLC çalışma süresi
1013	HDI giriş puls frekansı (birim: 0.01 kHz)
1014	Geri besleme hızı (birim: 0.1Hz)
1015	Kalan çalışma zamanı
1016	Kalibrasyon öncesi AI1 voltajı
1017	Kalibrasyon öncesi AI2 voltajı
1018	Kullanılmıyor
1019	Lineer hız
101A	Enerjili kalma süresi
101B	Çalışma süresi
101C	HDI giriş puls frekansı (birim: 1 Hz)
101D	Haberleşme ayar değeri
101E	Geri besleme hızı
101F	Ana frekans A
1020	Yardımcı frekans B

NOT:

Haberleşme ayarlarında 10000 değeri % 100.00'e karşılık gelir; -10000 değeri -%100.00'a karşılık gelir.

Kontrol komut giriři (sadece yazma)

Komut word adresi	Komut Fonksiyonu
2000	0001: İleri alıřma
	0002: Ters yone alıřma
	0003: İleri joę
	0004: Ters joę
	0005: Ani duruř
	0006: Yavařlayarak duruř
	0007: Hata resetleme

İnverter durumunu okuma: (sadece okuma)

Durum Word Adresi Address	Durum Word Fonksiyonu
3000	0001: İleri alıřma
	0002: Ters yone alıřma
	0003: Durma

řifre kontrol: (Eęer 8888H deęeri donerse, řifre doęru demektir)

řifre adresi	řifre İerięi
1F00	*****

Dijital ıkıř terminali kontrol: (sadece yazma)

Komut Adresi	Komut İerięi
2001	BIT0: Kullanılmıyor BIT1: Kullanılmıyor BIT2: Role1 ıkıř kontrol BIT3: Role2 ıkıř kontrol BIT4: HDO Open Collector ıkıř kontrol

Analog ıkıř AO1 kontrol: (sadece yazma)

Komut Adresi	Komut İerięi
2002	0~7FFF 0%~100%'e karřılık gelir

Analog ıkıř AO2 kontrol: (sadece yazma)

Komut Adresi	Komut İerięi
2003	0~7FFF 0%~100%'e karřılık gelir

Puls çıkış kontrolü: (sadece yazma)

Komut Adresi	Komut İçeriği
2004	0~7FFF 0%~100%'e karşılık gelir

İnverter hata kodu açıklaması:

İnverter Hata Adresi	İnverter Hata Bilgisi
8000	0000: Hata yok 0001: Kullanılmıyor 0002: Hızlanırken aşırı akım 0003: Yavaşlarken aşırı akım 0004: Sabit hızda çalışırken aşırı akım 0005: Hızlanırken aşırı gerilim 0006: Yavaşlarken aşırı gerilim 0007: Sabit hızda çalışırken aşırı gerilim 0008: Kullanılmıyor 0009: Düşük gerilim hatası 000A: İnverter aşırı yük 000B: Motor aşırı yük 000C: Giriş faz hatası 000D: Çıkış faz hatası 000E: Aşırı ısınma 000F: Harici hata 0010: Haberleşme hatası 0011: Kontaktör hatası 0012: Akım algılama hatası 0013: Motor autotune hatası 0014: Kullanılmıyor 0015: Parametre R/W (Okuma/Yazma) hatası 0016: İnverter donanım hatası 0017: Motor kısa devre hatası 0018: Kullanılmıyor 0019: Kullanılmıyor 001A: Çalışma zamanına ulaşma 001B: Kişiselleştirilmiş hata 1 001C: Kişiselleştirilmiş hata 2 001D: Enerjili kalma zamanına ulaşma 001E: Yüksüz 001F: Çalışırken PID geri besleme kayboldu 0028: Hızlı akım sınırlama zaman aşımı hatası 0029: Kullanılmıyor 002A: Aşırı hız sapma 002B: Motor aşırı hız

9.6.5 Haberleşme hata bilgisi tanımı (hata kodu)

Haberleşme Hata Adresi	Hata Açıklaması
8001	0000: Hata yok 0001: Şifre hatası 0002: Komut hatası 0003: CRC kontrol hatası 0004: Geçersiz adres 0005: Geçersiz parametre 0006: Parametre değişimi geçersiz 0007: Sistem kilitli 0008: EEPROM çalışıyor

9.7 PD Grubu Haberleşme Parametre Tanımı

	Baud Rate	Fabrika Ayarı	6005
Pd-00	Ayar aralığı	0: 300BPS 1: 600BPS 2: 1200BPS 3: 2400BPS 4: 4800BPS 5: 9600BPS 6: 19200BPS 7: 38400BPS	

Bu parametre, ana bilgisayar ve inverter arasındaki veri iletim oranını ayarlamak için kullanılır. Baud rate'in her iki cihazda da aynı olması gerekir. Aksi halde, haberleşme sağlanamaz. Baud rate ne kadar büyük olursa, haberleşme o kadar hızlı olur.

	Data Yapısı	Fabrika Ayarı	3
Pd-01	Ayar aralığı	0: No check: Data format <8,N,2> 1: Even parity Check :data format <8,E,1> 2: Odd Parity Check : data format <8,O,1> 3: No check: Data format <8-N-1>	

Data yapısı ayarının da her iki cihazda aynı olması gerekir. Aksi halde, haberleşme mümkün olmaz.

	Lokal adres	Fabrika Ayarı	1
Pd-02	Ayar aralığı	1~247, 0: yayın adresi	

Lokal adres tekil (unique) bir adres olmalıdır.

Pd-03	Cevap gecikmesi	Fabrika Ayarı	2ms
	Ayar aralığı	0~20ms	

Cevap gecikmesi: İverter'in veri almayı tamamlaması ile cevap göndermeye başlaması arasında geçen zamandır.

Pd-04	Timeout (Zaman Aşımı)	Fabrika Ayarı	0.0s
	Ayar aralığı	0.0s (geçersiz) 0.1~60.0s	

Bu parametre 0.0s ayarlandığında, "timeout" geçersiz olur.

Bu parametre için geçerli bir değer ayarlandığında ve iki haberleşme arası geçen zaman "timeout" süresinin üzerinde ise sistem hata (Err16) verir.

Pd-05	Haberleşme Protokol Seçimi	Fabrika Ayarı	1
	Ayar aralığı	0: Standart olmayan Modbus Protokolü 1: Standard Modbus Protokolü	

Pd-06	Haberleşmeyle Okumada Akım Çözünürlüğü	Fabrika Ayarı	0
	Ayar aralığı	0: 0.01A 1: 0.1A	