

STEP MOTOR SÜRÜCÜ

MODEL: GSTD2542



! Cihazı kullanmadan önce kullanma kılavuzunu dikkatlice okuyunuz! Kullanma kılavuzundaki uyarılara uyulmamasından kaynaklanan zarar, ziyan ve şahısların uğrayacağı kazalarda sorumluluk kullanıcıya aittir. Bu durumda oluşan arızalarda cihaz garanti kapsamından çıkar.

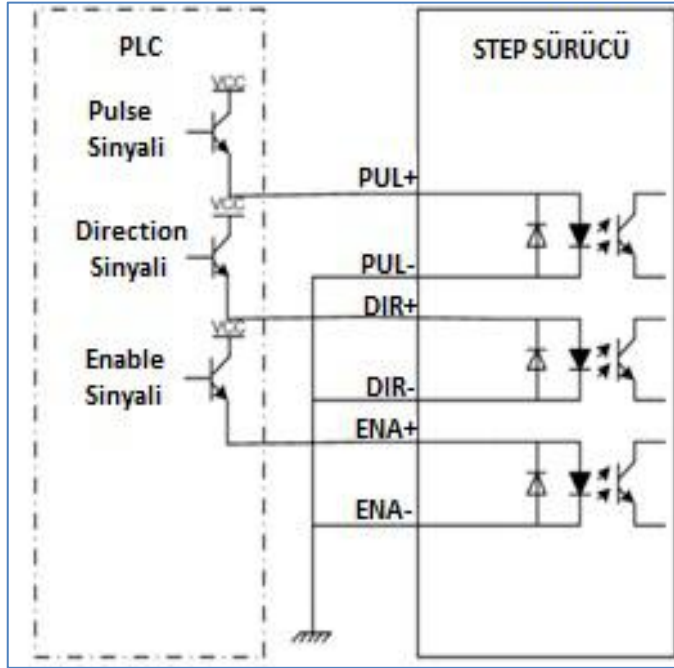
ELEKTRİKSEL ÖZELLİKLER

Besleme	24-48VDC
Akım	4.2A
Giriş Frekansı	200kHz
Çalışma Sıcaklığı	Max 70°C

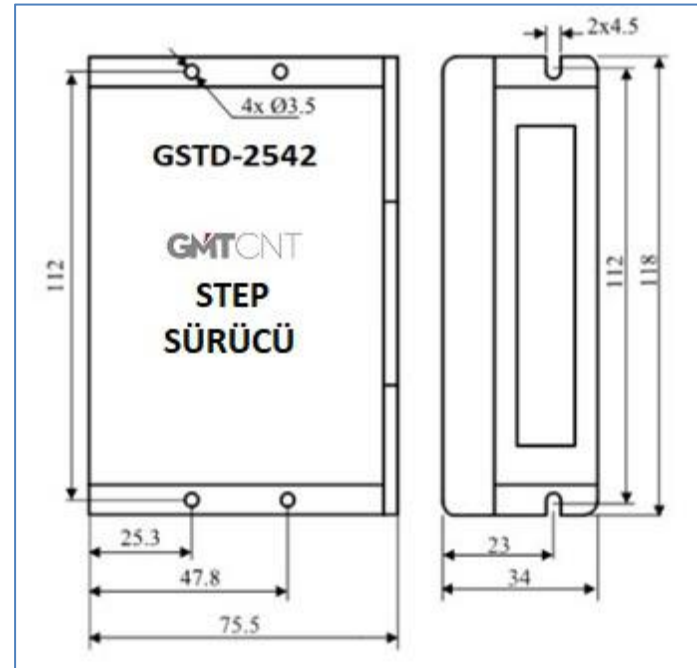
LED DURUMLARI

Yeşil LED	Cihazda enerji olduğunda yanar.
Kırmızı LED	Cihaz hataya geçtiğinde veya motor bağlantısı yapılmadığında yanar.

Girişler ENA, DIR ve PUL girişleri 5-24VDC sinyalleri kabul eder.



PULSE BAĞLANTI UÇLARI



STEP SÜRÜCÜ ÖLÇÜLERİ

CE RoHS Compliant

<http://www.gmtcontrol.com>

GSTD2542 STEP SÜRÜCÜ AYARLARI

AKIM AYARLARININ YAPILMASI (SW-2 ANAHTARI)

Current (Akım)		Dial Switch (Anahtar)		
Peak	RMS	SW1	SW2	SW3
1.0A	0.71A	1	1	1
1.46A	1.04A	0	1	1
1.91A	1.36A	1	0	1
2.37A	1.69A	0	0	1
2.84A	2.03A	1	1	0
3.31A	2.36A	0	1	0
3.76A	2.69A	1	0	0
4.2A	3.0A	0	0	0

PULSE AYARLARININ YAPILMASI (SW-2 ANAHTARI)

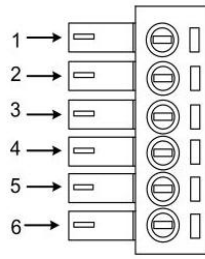
Micro Steps (Pulse Ayarları)	Dial Switch (Anahtar)			
	SW5	SW6	SW7	SW8
400	0	1	1	1
800	1	0	1	1
1600	0	0	1	1
3200	1	1	0	1
6400	0	1	0	1
12800	1	0	0	1
25600	0	0	0	1
1000	1	1	1	0
2000	0	1	1	0
4000	1	0	1	0
5000	0	0	1	0
8000	1	1	0	0
10000	0	1	0	0
20000	1	0	0	0
25000	0	0	0	0

Fonksiyon Ayarları (SW-1)

DIP Switch (Anahtar)	Selection(Seçim)	
	0	1
SW1	Run	Self Test
SW2	Puls&Dir	CW/CCW
SW3	UpEdge	DownEdge

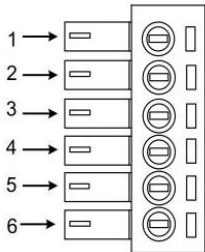
Smoothness	SW4	SW5
0	0	0
1	0	1
2	1	0
3	1	1

GSTD2542 STEP SÜRÜCÜ SİNYAL GİRİŞ PORTLARI



GİRİŞ	AÇIKLAMA	BİLGİ
PUL+	PULS + GİRİŞİ	5VDC-24VDC İLE UYUMLU
PUL-	PULS - GİRİŞİ	5VDC-24VDC İLE UYUMLU
DIR+	YÖN SİNYALİ +	5VDC-24VDC İLE UYUMLU
DIR-	YÖN SİNYALİ -	5VDC-24VDC İLE UYUMLU
ENA+	ENABLE SİNYALİ +	5VDC-24VDC İLE UYUMLU
ENA-	ENABLE SİNYALİ -	5VDC-24VDC İLE UYUMLU

GSTD2542 STEP SÜRÜCÜ GÜÇ GİRİŞİ VE STEP MOTOR BAĞLANTI GİRİŞLERİ



Pin	Port Adı	1	2	3	4	5	6
1	BESLEME GİRİŞ PORTU	GND	BESLEME -	24-48VDC			
2		VCC	BESLEME +				
3	MOTOR KABLOLARI BAĞLANTI PORTU	A+	FAZ A+	MOTOR FAZ A			
4		A-	FAZ A-				
5		B+	FAZ B+	MOTOR FAZ B			
6		B-	FAZ B-				

