

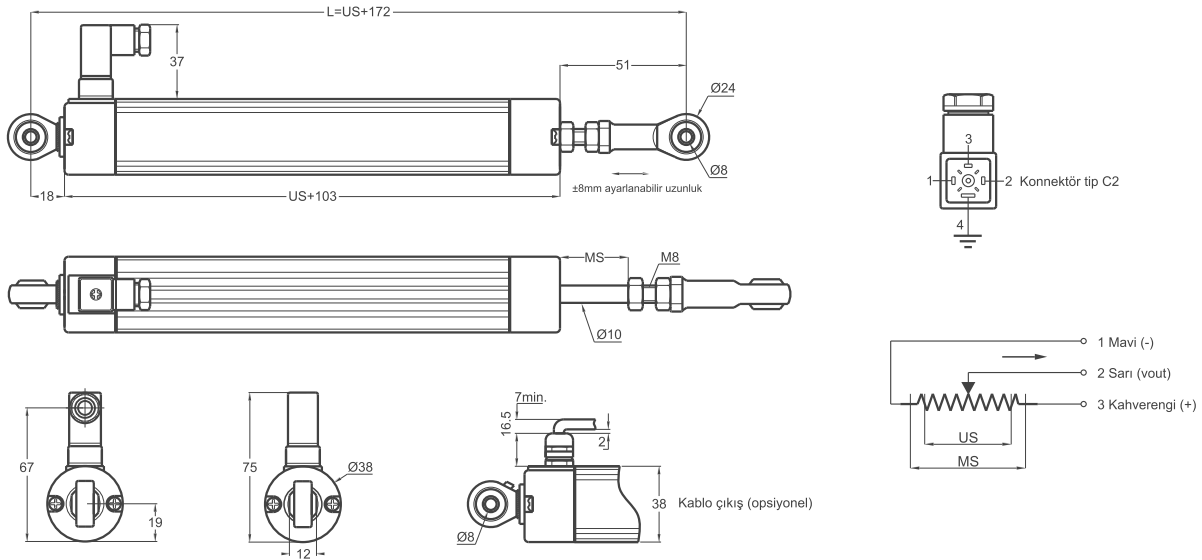
Lineer Potansiyometre

- 50 - 750 mm ölçme boyu
- $\pm 0,05$ linearite
- 100 milyon hareket ömrü
- $<0,01$ mm tekrarlanabilirlik
- Sonsuz çözünürlük
- 5 kOhm <650 mm, 650 \geq 10 kOhm <800 mm



Teknik Özellikler

Ölçme boyu	50 ... 750 mm
Linearite	$\pm 0,05$ (>200 mm), $\pm 0,1$ (130 - 200 mm), $\pm 0,2$ (75 - 130 mm), $\pm 0,5$ (<75 mm)
Tekrarlanabilirlik	$< 0,01$ mm
Çözünürlük	Sonsuz
Direnç	5 kOhm <650 mm, 650 \geq 10 kOhm <750 mm
Direnç toleransı	± 20
Yük direnci	100 kOhm min.
Tavsiye edilen kontak akımı	< 1 μ A
Maksimum besleme voltajı	28 VDC max.
Elektriksel bağlantı	4 kutuplu konnektör (standart), kablo (opsiyonel)
Hız	< 5 m/s
Mekanik ömür	100 milyon hareket
Gövde ölçüsü	$\varnothing 38$ mm
Gövde malzemesi	Eloksallı alüminyum
Mil malzemesi	Paslanmaz çelik
Mil çapı	$\varnothing 10$ mm
Mekanik bağlantı	Çift taraftan mafsallı
IP koruma sınıfı	IP 65
Çalışma sıcaklığı	-20°C ... $+80^{\circ}\text{C}$
Saklama sıcaklığı	-30°C ... $+90^{\circ}\text{C}$



LPC (mm)	50	75	100	125	130	150	175	200	225	250	275	300	325	350	375	400	450	500	550	600	650	700
US (Usefull Stroke)	50	75	100	125	130	150	175	200	225	250	275	300	325	350	375	400	450	500	550	600	650	700
MS (Mechanical Stroke)	54	79	104	129	134	154	179	204	229	254	279	304	329	354	379	404	454	504	554	604	654	704
L (Total Length)	222	247	272	297	302	322	347	372	397	422	447	472	497	522	547	572	622	672	722	772	822	872

Model	Ölçme boyu (mm)	Linearite (%)	Direnç (KOhm)	Konnektör / Kablo
(örnek) LPC	500	D	5K	C2
LPC	50 ... 750 mm	D: $\pm 0,05$ (>200 mm) $\pm 0,1$ (130 - 200 mm) $\pm 0,2$ (75 - 130 mm) $\pm 0,5$ (<75 mm)	5K: 5 kOhm 10K: 10 kOhm	C2 : 4 pinli konnektör 1M : 1 metre kablo 2M5: 2,5 metre kablo